

106146



MODELO DE UTILIDAD
~~-----~~ ~~-----~~

Por 20 años, para todo el territorio español
y protectorados,

Por: "NUEVO CALZON DE BAÑO DE PIEZAS INDEPEN-
DIENTES"

A favor de: DON ALBINO FERRERAS RODRIGUEZ,
de nacionalidad española, residente en MADRID,
José Calvo nº 20.

~~-----~~

La presente memoria se refiere, como indica
su enunciado a un nuevo calzón de baño, de carac-
terísticas especiales, en el que se ha previsto la



5

10

15

20

25

30

constitución del mismo a base de dos piezas independientes, una de ellas como tal calzón de baño, de mínimas proporciones para facilitar los movimientos del nadador y evitar el embaraño del mismo por el aumento de peso de dicho calzón al empapar su tejido en agua, y una segunda pieza superponible sobre la anterior, en forma de pantalón deportivo que permite que el usuario, pueda pasear por la playa, o recinto deportivo que se trate, dentro de las más estrictas normas de moralidad.

Este nuevo calzón de baño, por la propiedad de poder utilizarse de forma independiente, proporciona la ventaja de que la pieza superior, no se coloca mojada, por lo que su aspecto exterior no cambia ni varía en cuanto a forma ni color por la acción del agua.

Por el aludido objeto, se solicita el correspondiente privilegio de modelo de utilidad conforme y al amparo del vigente Estatuto sobre Propiedad Industrial, a fin de garantizar a favor del recurrente el derecho a la explotación exclusiva del mismo en toda España.

A continuación se hará una detallada descripción del nuevo calzón de baño, con referencia a los dibujos que se acompañan en los que se representa a simple título de ejemplo, no limitativo, una forma preferente de realización susceptible de todas aquellas variaciones de detalle que no supongan una alteración fundamental de las características esenciales del mismo.

En dichos dibujos se ilustran

En la figura 1: Vista general del conjunto, con indicación de la pieza interior.



En la figura 2: Vista de la pieza exterior.

35

En la figura 3: Vista de la pieza interior.

Según el ejemplo de ejecución representado, el nuevo calzón de baño que se preconiza, está constituido por un calzón deportivo exterior -1- con cinturilla -2- dotada de elástico, de las medidas adecuadas a cada talla, cuyo calzón -1-, se coloca sobre otro calzón -3- de tipo "slip" dotado de su correspondiente cinturilla -4- elástica para su sujeción independiente del calzón exterior -1-.

40

Organizado de esta forma el nuevo calzón que se describe, su empleo puede ser de conjunto o separado, empleando solamente la pieza interior -3- para el baño, sin que estorbe para el ejercicio de natación, dadas sus mínimas dimensiones y su perfecto ajuste al usuario, colocando posteriormente la pieza exterior -1- sobre ésta, cuando se desee estar fuera del agua, bien sea para paseos o práctica de algún deporte, presentando siempre la comodidad de que por estar seco, no incomoda el usuario, al tiempo que proporciona a éste la posibilidad de estar siempre dentro de las más estrictas normas de moralidad.

45

50

55

La forma, materiales y dimensiones, podrán ser variables y en general, cuando sea accesorio y secundario, siempre que no altere, cambie o modifique la esencialidad del objeto que se describe.

60

Los términos en que queda redactada esta memoria, son ciertos y fiel reflejo del objeto descrito, debiéndose tomar con carácter amplio y nunca en forma limitativa.

- 4 - 106146



N O T A

65 El modelo de utilidad que se solicita recaerá sobre las particularidades características de las siguientes:

REIVINDICACIONES

70 1ª.- Nuevo calzón de baño de piezas independientes, caracterizado por estar constituido por un calzón de carácter deportivo, con cinturilla elástica y otro calzón de mínimas dimensiones que se coloca bajo el anterior, totalmente independiente de éste, con el fin de poder utilizarlos conjuntamente o por separado a voluntad del usuario.

75 2ª.- "NUEVO CALZON DE BAÑO DE PIEZAS INDEPENDIENTES".

Todo ello tal como se describe y reivindica en la presente memoria descriptiva, que consta de cuatro hojas mecanografiadas por una sola de sus caras, debidamente numeradas e ilustradas con los planos adjuntos.

Madrid, 18 de mayo de 1.964.-

VICENTE OCHOA
C. F.

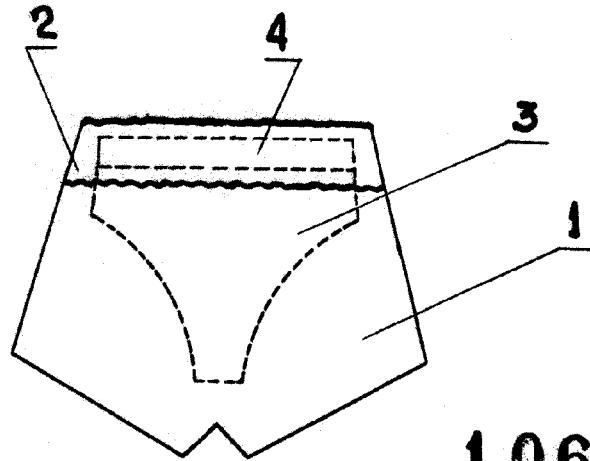


FIG 1

106146

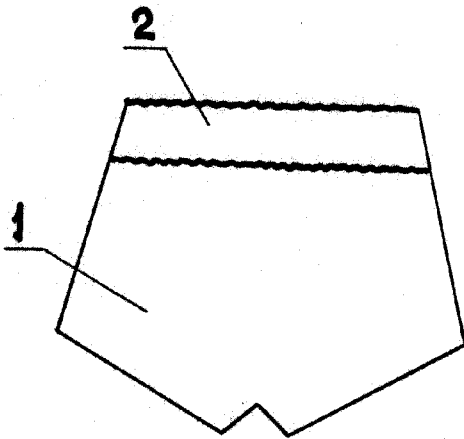


FIG 2

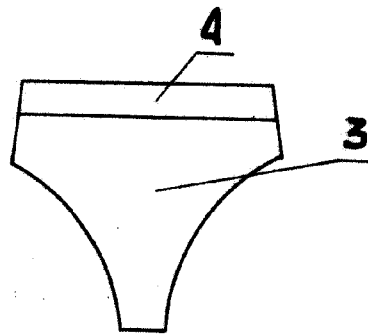


FIG 3

ESCALA VARIABLE
MADRID

18, mayo, 1.964.-

VICENTE OCHOA
S/P

