

106144



106144

MEMORIA DESCRIPTIVA

DE UNA PATENTE DE MODELO DE UTILIDAD, POR VEINTE AÑOS EN ESPAÑA,
A FAVOR DE DON VALENTIN ORTIZ DE URBINA E ITURBE, DE NACIO-
NALIDAD ESPAÑOLA, RESIDENTE EN ZARAGOZA (ESPAÑA) Baltasar Gra-
cián, 4-1º dcha

s o b r e:

"MARTILLO HORADADOR ELECTRICO"

=====

Con la presente solicitud se trata de proteger un martillo horadador eléctrico con el cual se consiguen grandes ventajas, ventajas estas que se irán desprendiendo a lo largo de la presente descripción.

5 Dadas las características del martillo objeto de la invención el roce de golpeo queda reducido de 150 m/m a 6 m/m, consiguiéndose así eliminar completamente el desgaste de la pieza porta-herramientas y evitando por tanto que esta tenga que ser sustituida, ya que en virtud de su montaje no es necesario reemplazarlo ya que no sufre desgaste, bastando únicamente con cam-

10

106144



1964

5 biar los cojinetes o rodillos colocados en la parte superior e inferior de la pieza porta-herramientas -cuando hayan tenido desgaste- que como es natural se dará pocas veces ya que la superficie del roce no es una superficie líquida sino sólida, o sea, que el roce de golpeo actúa sobre una superficie rotativa, siendo por ello la sustitución más rápida y económica.

10 Asimismo es notorio el hacer constar que el martillo objeto de la invención es apto para todo género de corrientes y voltajes yendo de tal modo acondicionado que nunca podrá haber derivaciones que puedan perjudicar al operario al maniobrar con él siendo fácilmente asequible el realizar el cambio de corrientes para lo cual dispone de un puño de reglaje que cambia por rotación estableciendo diferentes puntos de contacto lo que realiza el obrero muy cómodamente ya que este puño es a su vez parte integrante como asidero para manejar el martillo.

15 En cuanto a materiales se emplearán todos aquellos que resulten aptos para el fin a que son destinados.

20 Para mejor comprensión de la descripción que sigue, se adjuntan dibujos a los cuales se hará constante referencia a lo largo de la misma siempre a título de ejemplo no limitativo.

 La figura 1ª es una vista en perspectiva donde se aprecian en general las características de la invención.

 La figura 2ª, es otra vista o detalle donde se ven perfectamente los cojinetes que se han dispuesto, y

25 La figura 3ª, es una sección de los cojinetes empleados y que han motivado el objeto de la invención.

30 Consiste la presente invención en un martillo horador eléctrico, caracterizado porque al martillo propiamente dicho en la parte superior del porta-herramientas (4) se coloca unos rodamientos (5), yendo en la parte inferior de éste otros rodamientos (6), y finalmente otro rodamiento (7) en el retenedor (8), actuando éste último rodamiento como retenedor propiamente

106144



dicho y guía de apoyo, quedando así reducido el golpeo consiguiéndose eliminar completamente el desgaste de la pieza portaherramientas.

5 Asimismo en el cabezal (9) del martillo se dispone en posición horizontal un asidero (10), uno puño para cada brazo del obrero siendo uno de ellos utilizado como medio o dispositivo de reglaje y pasos de corrientes para lo cual la acción se verifica por rotación sin necesidad de interrumpir la marcha o trabajo del martillo, efectuándose el paso de un módulo a otro dada
10 la disposición de arandelas (11) apenas perceptibles, pudiendo saber en cualquier momento el punto o corriente a que trabaja ya que el puño consta de una arandela fija (12) reglada que marca al enfrentarse con otra (13) situada opuestamente en el cuerpo o cabezal del martillo. Superiormente consta de una caja (14)
15 de toma de corriente y distribución dispuesta de tal forma que el obrero queda protegido y nunca puede recibir descargas por derivaciones que pudieran ocasionarse al trabajar en terrenos húmedos o bien por dilocación de las conexiones dada la trepidación a que constantemente se encuentra el martillo.

20 Si bien la forma de ejecución aquí descrita constituye aplicación preferente de la presente invención, podrán introducirse modificaciones de forma y de detalle sin que por ello varíe la esencialidad de la misma, la cual se reivindica en la siguiente

25

N O T A

En resumen; la presente solicitud recaerá sobre las siguientes reivindicaciones:

1ª.-Martillo horador eléctrico, caracterizado porque el
30 martillo en la parte superior del porta-herramientas se le coloca un rodamiento, yendo en la parte inferior del mencionado portaherramientas otro rodamiento y por último un tercero en el

106144



retenedor cuyo rodamiento actúa como retenedor propiamente dicho y guía de apoyo, quedando así reducido el golpeo y consiguiéndose eliminar completamente el desgaste de la pieza porta-herramientas.

5 2ª.-Martillo horador eléctrico, según la reivindicación anterior, caracterizado porque uno de los asideros ha sido transformado en un puño de rotación mediante el cual se establece el paso de corrientes en sus distintos factores de voltaje y amperaje, llevando exteriormente unos anillos reglados enfrentados los cuales servirán como medio marcador para saber el punto donde se desea trabajar.

10 3ª.-Martillo horador eléctrico, según las reivindicaciones anteriores, caracterizado porque consta de una caja de conexiones y distribución de la corriente en sus distintos voltajes realizado todo ello de manera que evita cualquier derivación que pueda causar perjuicio al obrero que esté utilizando el martillo que nos ocupa.

4ª.-MARTILLO HORADOR ELECTRICO.

Según se describe en la presente memoria que consta de cuatro hojas escritas a máquina y dibujos.

Madrid, 18 MAY. 1964

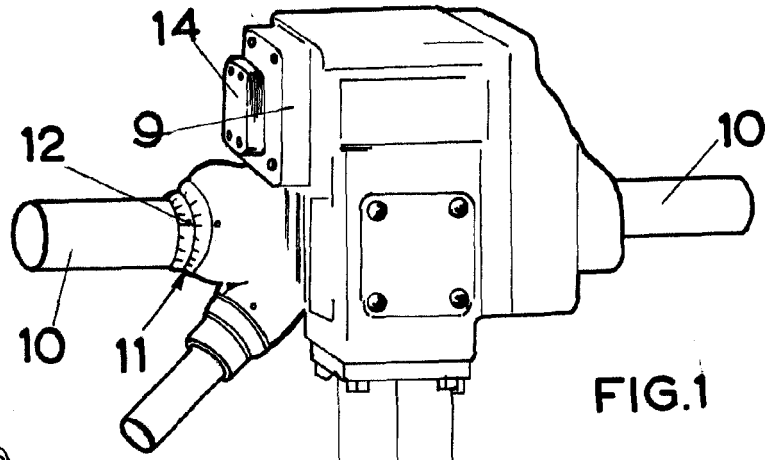


FIG. 1

106144

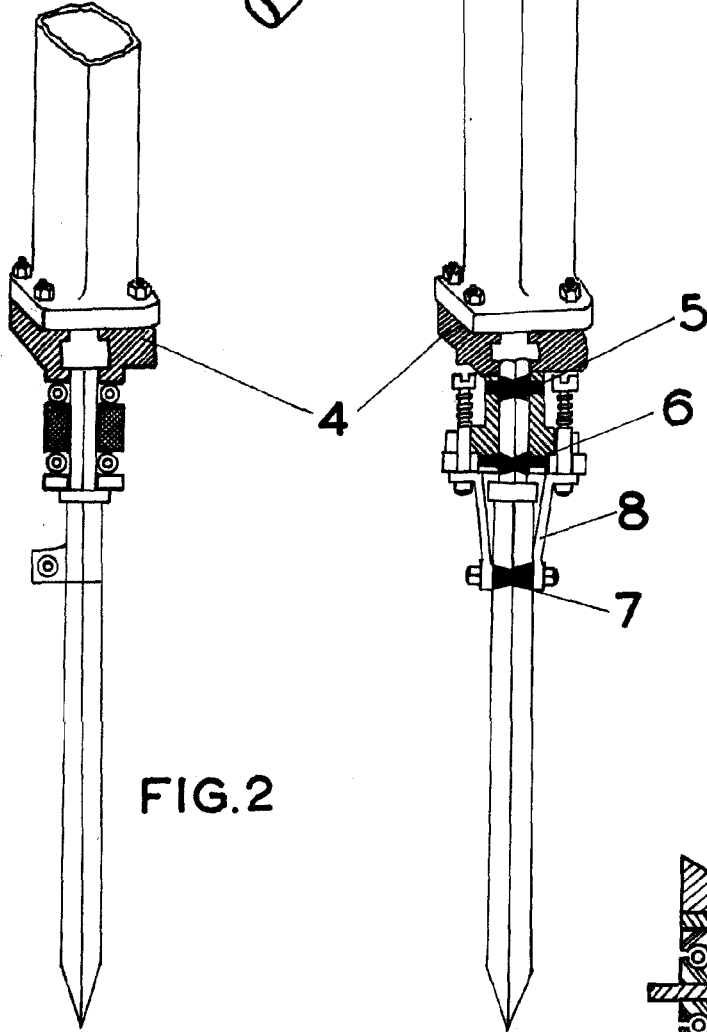


FIG. 2

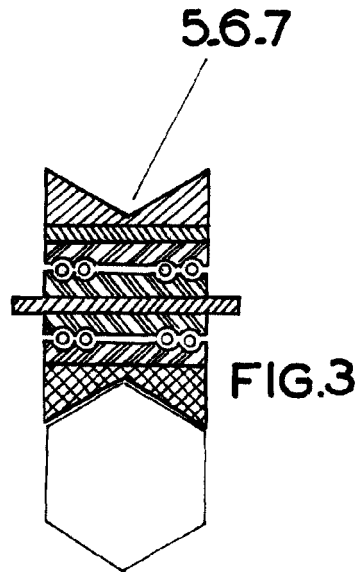


FIG. 3