

106137⁵ MAY



106137

MODELO DE UTILIDAD

por 20 años

por "UNA SILLA PLEGABLE", a favor de D^a Encarnación Berce-
ro Martínez, de nacionalidad española, domiciliada en Bar-
celona, Balmes, 361.

=====

MEMORIA DESCRIPTIVA

Se refiere el presente Modelo de utilidad a un
nuevo tipo de silla plegable, que viene a aportar notables
y sensibles mejoras de tipo funcional y constructivo sobre
las diversas realizaciones de sillas plegables ejecutadas
5. hasta el momento.

Como es sabido, en la fabricación de sillas y
asientos plegables, deben cumplirse una serie de caracterís-
ticas fundamentales, las cuales pueden concretarse en la
ligereza del asiento, de modo que después de plegado sea



- fácilmente transportable y en constituir un armazón articulado que pueda ser recogido en forma plegada con suma facilidad, lo cual es especialmente importante para terrazas y similares. De igual modo debe tenerse en cuenta otra importante característica en la fabricación de asientos plegables, cual es la de la constitución de los respaldos y bases de asiento propiamente dichos, consiguiendo en los mismos unas características de suficiente elasticidad para conseguir la comodidad del usuario y permitir a la vez un montaje fácil en el armazón y una fabricación económica.
- 5.
- 10.

- Las características anteriormente citadas quedan conseguidas de un modo pleno mediante la aplicación de las presentes mejoras, las cuales afectan de un modo especial a la constitución de los elementos integrantes del respaldo del asiento y de la base del mismo, extendiéndose asimismo a la constitución del armazón plegable por medio de elementos articulados en su totalidad, que pueden producir un plegado rápido del asiento mediante una simple acción manual y que consiguen una estabilidad completa de la silla en posición de servicio.
- 15.
- 20.

- También es característica primordial de la presente silla, el hecho de que es graduable, en su inclinación, en diversas posiciones, por medio de un dispositivo sumamente simple que no encarece el precio de la silla.
- 25.

- Para su mejor comprensión y mayor facilidad de las descripciones, nos vamos a referir a un dibujo que se adjunta a la presente memoria y que representa, a título de ejemplo explicativo, no limitativo, una silla plegable realizada de conformidad con el presente Modelo.
- 30.

En dicho dibujo, la figura 1 es una vista en perspectiva de la silla en cuestión, mostrando el armazón

- 3 106137

- 5 MAY



constitutivo de la misma.

La figura 2 se corresponde con una vista, asimismo en perspectiva, de la propia silla, en posición plegada.

5. La figura 3 muestra una tercera vista en perspectiva de la misma silla, en posición de servicio.

La figura 4 representa una sección longitudinal del dispositivo que gradua la inclinación de la presente silla.

10. Según tales figuras, la silla plegable objeto del presente Modelo está constituida por un marco ovalado -1- al que va articulado por su parte inferior, mediante tornillos -2-, bridas -3- y tornillos -4-, un marco -5- en forma de "U". Este marco -5- se articula a tijera por pasadores -6- con un segundo marco en "U" -7- de igual anchura y mayor longitud de ramas laterales.

15. El marco -7- lleva telescópicamente por sus extremos libres sendos elementos tubulares -8- y -9- fijos por tornillos -10- a la parte superior del marco ovalado -1-.

20. Una varilla -11- doblada asimismo en forma de "U" queda articulada, por sus extremos libres, en las bridas -3- y tornillos -4- y constituye el asiento propiamente dicho, constituyendo el respaldo el tramo existente entre la misma y la parte superior del mismo marco -1-. Tanto el asiento como el respaldo lo conforma una lona -12- doblada y cosida por sus extremos -13- y -14- al referido marco -1- y por su zona intermedia -15- al tramo central de la varilla -11-.

25. El dispositivo de graduación de la inclinación de la silla lo constituyen sendos pomos -16- cada uno de

30.



los cuales está dotado de un eje -17- con una valona intermedia -18-, susceptible de actuar contra un muelle -19- alojado en un manguito -20- del marco tubular -7-. Con ello se consigue que los extremos de dichos ejes -17- puedan introducirse a voluntad en los orificios -21- que poseen los tubos telescópicos -8- y -9- .

5. Todo cuanto no afecte, altere, cambie o modifique la esencia de la silla anteriormente descrita, será variable a los efectos del actual Modelo.

10.

N O T A.

Se reivindica como objeto de este registro por Modelo de utilidad:

15. 1.- Una silla plegable, caracterizada esencialmente por estar constituida por un armazón compuesto por un marco ovalado al que se articulan por su parte inferior una varilla en forma de marco en "U", y un marco en "U", que a su vez se articula a tijera con un segundo marco en "U", cuyas ramas laterales son de mayor longitud, poseen un dispositivo regulador de la inclinación de la silla y en sus extremos huecos están situados telescópicamente sendos tubos, fijos a la parte superior del referido marco ovalado; constituyendo el asiento y respaldo de la propia silla una lona doblada y cosida, por sus extremos, al mismo marco ovalado, y por su zona intermedia, al tramo trasero de la mencionada varilla en "U".
20. 2.- La propia silla de la reivindicación anterior, caracterizada asimismo porque el dispositivo regulador de la inclinación de la misma lo constituyen sendos pomos situados enfrentados en la parte superior del marco mayor en "U", y cada uno de ellos va dotado de un eje transver-
25. 30.

- 5 - 106137

- 5 MAY



sal, con una valona intermedia, que discurre por el interior de un manguito saliente del mismo marco citado, actuando contra un resorte helicoidal interno, siendo el extremo de dicho eje el que se introduce a voluntad, en los orificios existentes en los tubos telescópicos superiores de la silla.

Sean cuales fueren las circunstancias que concurran en la esencialidad del Modelo definido en las anteriores reivindicaciones, cuyo objeto es:

10. 3.- "UNA SILLA PLEGABLE".

Consta la presente memoria de cinco hojas foliadas, mecanografiadas por una sola cara y de los dibujos adjuntos.

Barcelona, - 5 MAY 1964

P.A. de D^a Encarnación Bercero Martínez

15.

jc.

106137

NOVA UNICA

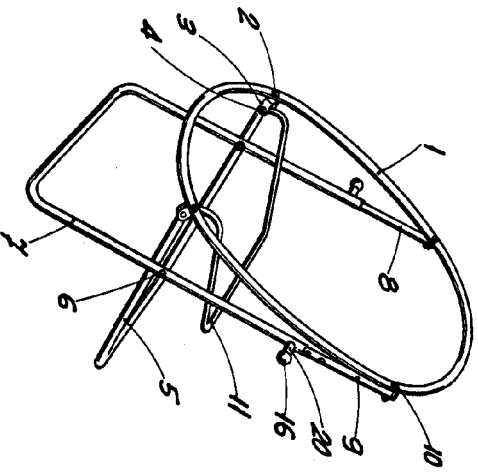


Fig. 1

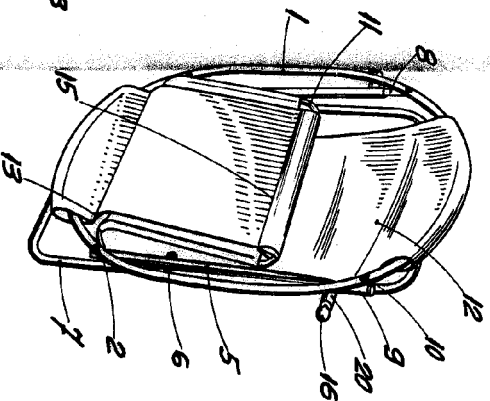


Fig. 2

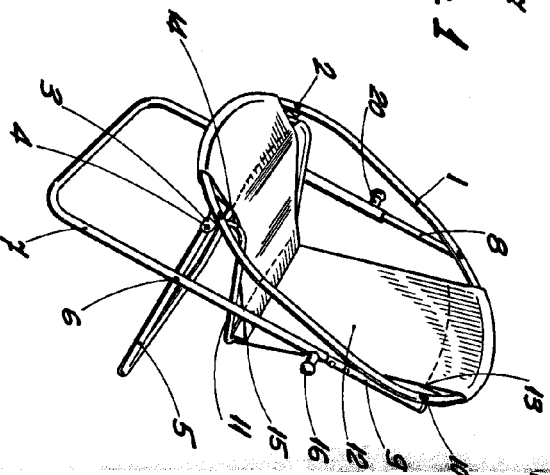


Fig. 3

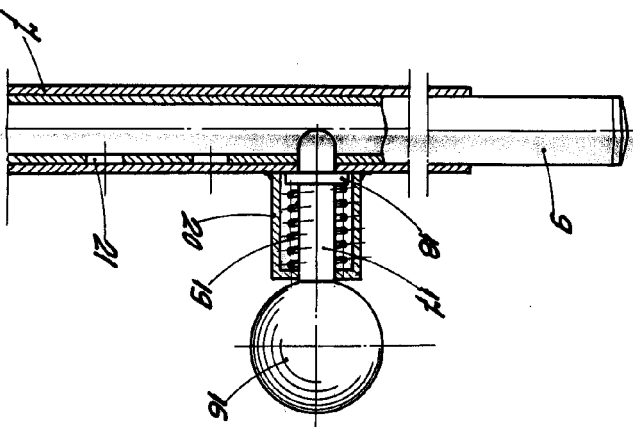


Fig. 4

ESCALA VARIABLE

BARCELONA - 5 MAY 1964
P.A.