



MEMORIA descriptiva que se acompaña a la solicitud de patente de invención por veinte años, a favor de MANUFACTURAS DE ALUMINIO S.A. residente en Madrid, por: "Una disposición especial para soportar el plato y vaso del Ejército con cuchara reglamentaria empleada como mango aislante". ( Clase 57 ).

--0--

Establecido ya el uso del plato y vaso de aluminio en el Ejército, se impone, para evitar que el soldado se quemara cuando se ponga en uno y otro alimentos o bebidas calientes, el uso de asa o mango aislante, o de alguna disposición especial para asir ambos utensilios en aquel caso.

Como el asa o mango aislante son caros y fácilmente se rebasa el precio límite fijado por Guerra para estos objetos, se ha ideado emplear la disposición que se reivindica, que consiste en emplear la cuchara como mango aislante.

Para sostener con ella el plato y el vaso se dobla a escuadra a su extremo, de modo que pueda introducirse en una caja especial b que llevará el plato, formada por la pieza de sujeción de una de las asas y en otra caja b que llevará el vaso, formada por la pieza de sujeción del botón, dispuestas una y otra caja de modo que al ser soportados plato y vaso queden horizontales y no se viertan los líquidos contenidos.

En lugar de doblar el extremo de la cuchara cuando esta es de aluminio, se emplea una escuadra del mismo metal unida por un lado al extremo de la cuchara (Fig. 7) con remaches, con intermedio de una laminita de material aislante c del calor, y que por el otro se puede introducir en las



cajas dichas del plato y del vaso.

Los dibujos adjuntos muestran gráficamente y con el necesario detalle el conjunto del sistema.

N O T A.

SE REIVINDICA:

1º.- Una disposición especial para soportar el vaso y plato del Ejército con la cuchara empleada como mango aislante doblando su extremo o adaptándole una pequeña escuadra y empleando una pieza de forma especial que forma caja apropiada como sujeción del asa en el plato y como sujeción del botón en el vaso.

2º.- Esta patente de invención ha de recaer sobre:  
"Una disposición especial para soportar el plato y vaso del Ejército con cuchara reglamentaria empleada como mango aislante" (clase 57).

Madrid 24 de Enero de 1928.

*E. Canales*

Fig. 1.

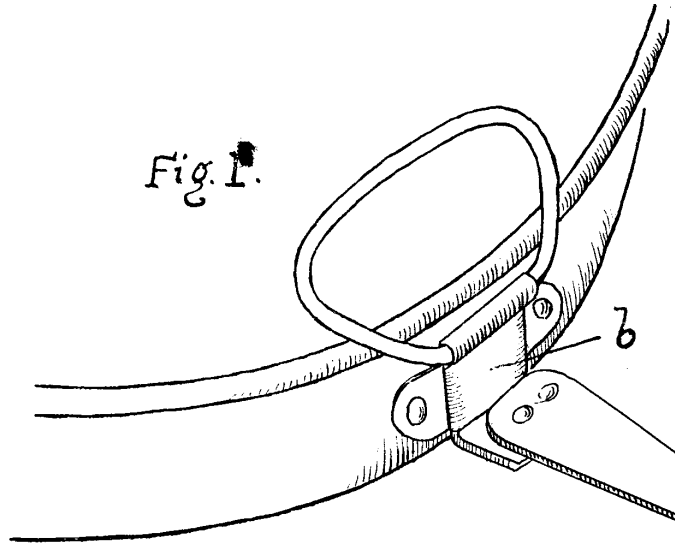


Fig. 2.

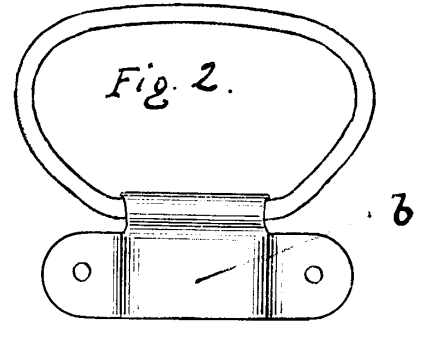


Fig. 3.

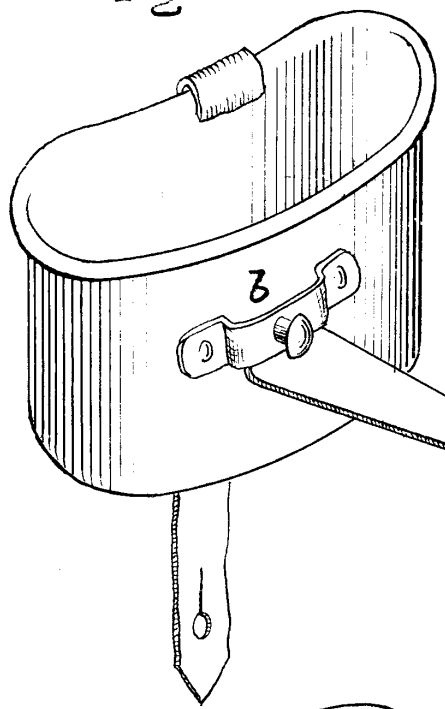


Fig. 4.

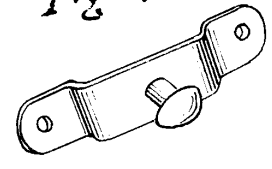


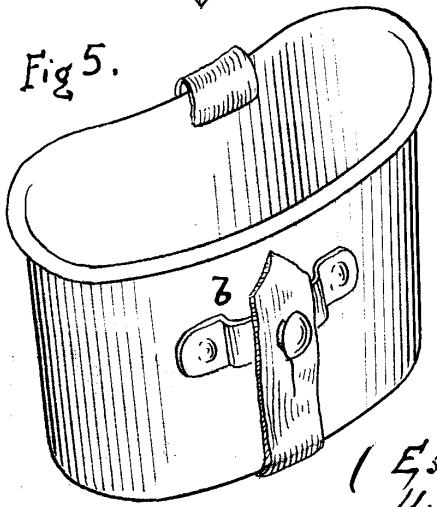
Fig. 6.



Fig. 7.



Fig. 5.



( Escata variable )  
Madrid 24 Enero 1928.  
C. C. C. C.