



106127

H O D E L O  
 D E  
 U T I L I D A D

a favor de Don Juan GARDART LLONGUERAS, de nacionalidad española, residente en Mataró (Barcelona), calle del Prat, 2 por "LEVANTA-PAYOLES".

- . -

MEMORIA DESCRIPTIVA

La presente invención se refiere a un levanta-payoles que, además de ser de construcción extremadamente simple, es de resultados muy eficientes y sumamente manejable.

5.

El levanta-payoles en cuestión se caracteriza en líneas generales por el hecho de comprender un perno deslizante perpendicularmente a través del payol por un casquillo de guía fijado a presión en el mismo, cuyo perno posee una cabeza cónica que obra de asidero enfrentada al borde del casquillo en la cara externa del payol,

10.

106127



30 ABR 1964

5. hallándose acoplada al perno una arandela apoyable en el casquillo por su borde de la cara interna del payol para empujarlo hacia arriba, y retenida mediante una tuerca opuesta a dicha cabeza con interposición de una arandela de seguridad.

Los dibujos adjuntos muestran, a título de ejemplo no limitativo del alcance de la presente invención, una forma preferida de llevarla a la práctica, en representación esquemática.

10. En dichos dibujos:

La figura 1 es una sección alzada convencional que ilustra el levanta-payoles en posición pasiva, aplicado a un payol no levantado, y la figura 2 es una vista similar a la anterior en la que el payol aparece levantado.

15. El levanta-payoles de referencia consiste en un perno -1- dotado de una cabeza cónica -2-. Este perno se halla montado en disposición deslizante por un casquillo de guía -3- fijado a presión en el payol -4- que, por ejemplo, descansa por su borde escalonado -5-, en un orificio de sección correspondiente -6- formado en los tableros -7- de una embarcación.

20. El perno -1-, en su extremo opuesto a la cabeza -2-, tiene una parte roscada -8- de menor sección, a la que se halla acoplada una arandela -9- retenida por medio de una tuerca -10-, con interposición de una arandela de seguridad -11-.

25. El empleo y funcionamiento del conjunto descrito es el siguiente: Suponiendo el payol -4- en la posición

106127



1964

representada en la figura 1, se ase el perno -1- por su cabeza cónica -2- y se ejerce una tracción hacia arriba, con lo que el perno -1- se desliza por su casquillo de guía -3- solidarizado con el payol -4-.

5. Al efectuar dicha tracción la arandela -9- tropieza con el borde -3a- del casquillo -3-, en cuyo momento se obtiene un buen asidero y basta con continuar la propia tracción para que el payol -4- sea levantado (Figura 2).

10. Como se comprende, al disponer nuevamente el payol -4- cuando convenga en el orificio -6- de los tableros -7- para taparlo, el perno -1- se desliza por el casquillo -3-, quedando apoyada su cabeza -2- en el borde de tal casquillo situado al exterior del payol -4-. La cabeza queda, como se aprecia, siempre al ras del suelo y no constituye ningún obstáculo.

15. La actuación del levanta payoles descrito es tan simple y eficaz, que no es preciso hacer hincapie en ello, bastando solamente con recalcar su extraordinaria simplicidad constructiva, que repercute en favor de su costa, al ser de fabricación muy rápida.

20. Por lo demás, debe hacerse constar que serán independientes del objeto de la invención los detalles y características accesorias empleadas en su puesta en práctica y en general cuanto no altere la esencialidad de las siguientes reivindicaciones.

25.



106127

N O T A

Se reivindica como objeto del presente modelo de utilidad:

5. 1. Levanta-payoles, caracterizado esencialmente por el hecho de comprender un perno deslizable perpendicularmente a través del payol por un casquillo fijado a presión en el mismo, cuyo perno posee una cabeza cónica que obra de asidero enfrentada al borde del casquillo en la cara externa del payol, hallándose acoplada al perno una arandela apoyable en el borde opuesto del casquillo para empujar el payol hacia arriba y retenida mediante una tuerca opuesta a dicha cabeza con interposición de una arandela de seguridad.

10. 2. Levanta-payoles.

15. La presente memoria consta de cuatro hojas foliadas escritas a máquina por una sola cara.

Barcelona, 30 de abril de 1964.

Juan GALLART LLONGUERAS

p.e.

106127

Fig. 1

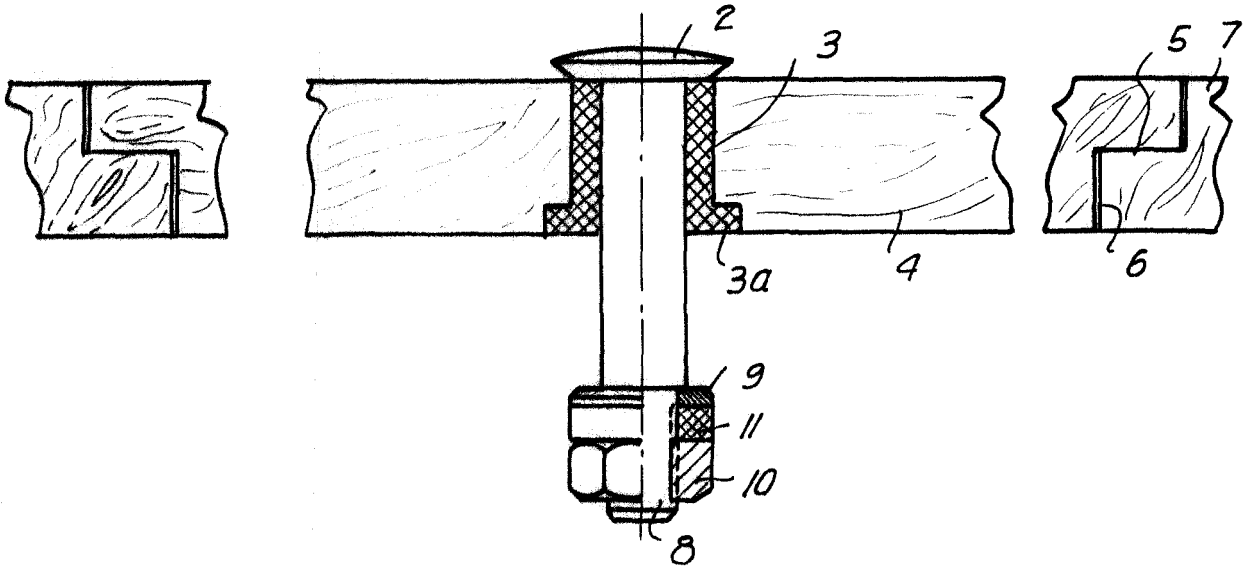
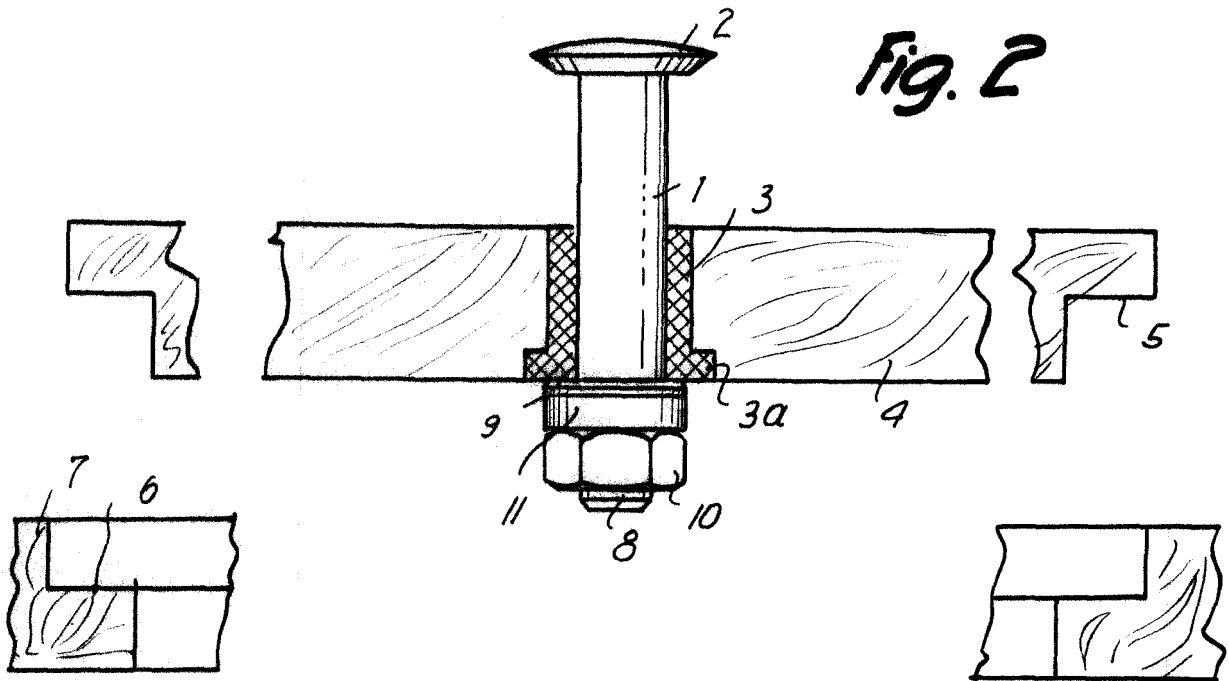


Fig. 2



69011

Barcelona, 30 ABR 1964  
Juan Gallart Llongueras  
p.a.