

106125

80 ABR



106125

M O D E L O  
D E  
U T I L I D A D

a favor de CEDES, S.A., entidad española, domiciliada en Barcelona, calle Radas, 13, por "DISPARADOR DE BOLAS PARA JUEGOS DE SALON".

- . -

MEMORIA DESCRIPTIVA

La presente invención se refiere a un disparador de bolas para juegos de salón, que presenta la ventaja sobre los conocidos de ser de montaje más rápido y sencillo, ello dentro de una simplicidad de construcción poco común.

5.

El disparador de referencia se caracteriza, en líneas generales, por el hecho de constar de un vástago corredizo en un cojinete y provisto de percutor elástico y pomo de accionamiento en extremos opuestos, y de resortes impulsor y amortiguados adyacentes a los mismos, es-

10.

30 APR 1944



106125

5. tando dicho cojinete formado en un cuerpo soporte que tiene un cuello interior acoplable en una abertura de mayores dimensiones, formada en la caja del aparato de juego, y pernos longitudinales, susceptibles de acoplarse transversalmente en muescas formadas en el canto de una pieza travesaño que se adosa a la cara interna de la pared de dicha caja.

10. En la realización preferida de la invención, la pieza travesaño es una placa fijada a la pared de la caja y provista, además, de una escotadura para el paso del cuello del soporte.

15. Los dibujos adjuntos muestran, a título de ejemplo no limitativo del alcance de la presente invención, una forma preferida de llevarla a la práctica, en representación esquemática.

20. En dichos dibujos, la figura 1 es un alzado posterior del soporte; la figura 2 un alzado posterior de la placa de montaje de soporte fijada a la pared de la caja del aparato de juego; la figura 3 una vista similar a la anterior, con el disparador montado; la figura 4 una sección longitudinal en planta del mismo en posición previa al disparo; y la figura 5 una sección longitudinal alzada en posición de disparo.

25. El disparador en cuestión está determinado por un soporte cilíndrico escalonado -1- provisto de un cuello -2- encajable en una abertura correspondiente de una pared -3- de la caja del aparato de juego, estando apoyada la zona de mayor sección de dicho soporte en la cara exterior

30 ABR.



106125

de la citada pared.

Este soporte tiene una derivación cilíndrica, interna o cuello -4- a la que está fijado un cojinete tubular -5-.

5. La pared -3-, precisamente en su cara opuesta a la que recibe el apoyo de la zona de mayor sección del soporte -1-, lleva fijada, mediante tornillos -6-, una placa -7- provista de una escotadura -8- y de dos muescas -9-.

10. Esta placa es fijada en la pared -3- detrás de una abertura rectangular -10- por la que asoma el cojinete -5- y el cuello -4-, que han sido introducidos en dicha abertura -10- y obligados a descender hasta conseguir el apoyo y encaje de dichos cojinete y cuello en la escotadura -8-.

15.

En el soporte -1- están ocluidos dos casquillos roscados -11- receptores de tornillos -12- cuyo extremo ha sido encajado en las muescas -9- al efectuar el aludido descenso y cuyas cabezas -12a- han quedado apoyadas en la placa -7- sobre tales muescas al ser apretados los propios tornillos. De esta manera, el soporte -1- está firmemente fijado a la pared -3- de la caja del aparato de juego.

20.

En el cojinete -5- está montado un vástago -13- en uno de cuyos extremos lleva fijado un pomo tirador -14-. En este vástago se halla ensartada una arandela -15- que descansa en el pomo -14-. El vástago -13- está rodeado por un muelle amortiguador -16- que, por uno de sus extremos,

25.



toma apoyo en la arandela -15-, en tanto que, por el otro, descansa en la zona de menor sección del soporte -1-.

5. El vástago -13-, en su región correspondiente al tablero de juego, es portador de un muelle de disparo -17- interpuesto entre el cojinete -5- y una arandela de retención -18- insertada en el vástago -13-, que, en su extremidad opuesta al pomo -14-, tiene un taco elástico -19- que actúa de percutor de las bolas situadas en el aludido tablero. A este fin, asiendo el tirador -14-, se ejerce primero una tracción en el sentido que indica la flecha f (Figura 4) en virtud de lo cual el muelle -17- se comprime. Acto seguido, se suelta el tirador -14- y este muelle se recupera, impeliendo al vástago -13-. El choque del pomo -14- contra el soporte es amortiguado por el muelle -16-.

10. Serán independientes del objeto de la invención, los detalles y características accesorias empleadas en su puesta en práctica y en general cuanto no altere la esencialidad de las siguientes reivindicaciones.

- . -

N O T A

20. Se reivindica como objeto del presente modelo de utilidad:

1. Disparador de bolas para juegos de salón caracterizado esencialmente por el hecho de constar de un vástago corredizo en un cojinete y provisto de percutor elás-



- tico y un pomo de accionamiento en extremos opuestos, y de resortes impulsor y amortiguador adyacentes a los mismos, estando dicho cojinete formado en un cuerpo soporte que tiene un cuello interior acoplable en un abertura de mayores dimensiones, formada en la caja del aparato de juego, y pernos longitudinales, susceptibles de acoplarse transversalmente en muescas formadas en el canto de una pieza travesaño que se adosa a la cara interna de la pared de dicha caja.
- 5.
10.                   2. Disparador de bolas para juegos de salón, de acuerdo con la reivindicación anterior, caracterizado por el hecho de que la pieza travesaño es una placa fijada a la pared de la caja y provista, además de una escotadura para el paso del cuello del soporte.
15.                   3. Disparador de bolas para juegos de salón.
- La presente memoria consta de cinco hojas foliadas escritas a máquina por una sola cara.

Barcelona, 30 de abril de 1964.

CELOS, S.A.

p.a.

106125

30 ABR



Fig. 1

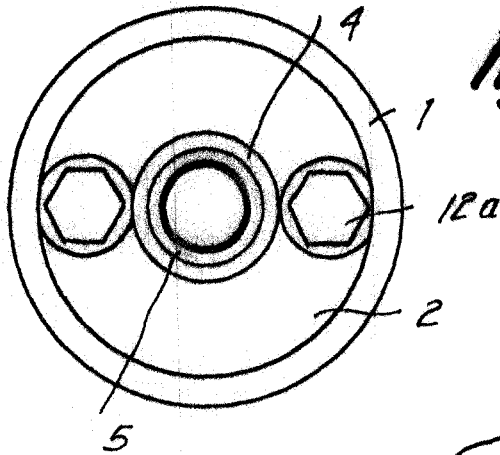


Fig. 2

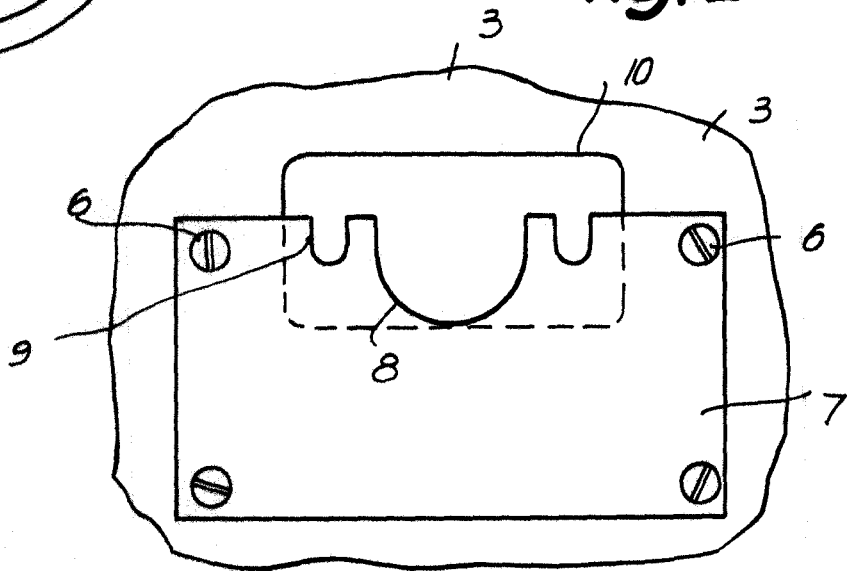
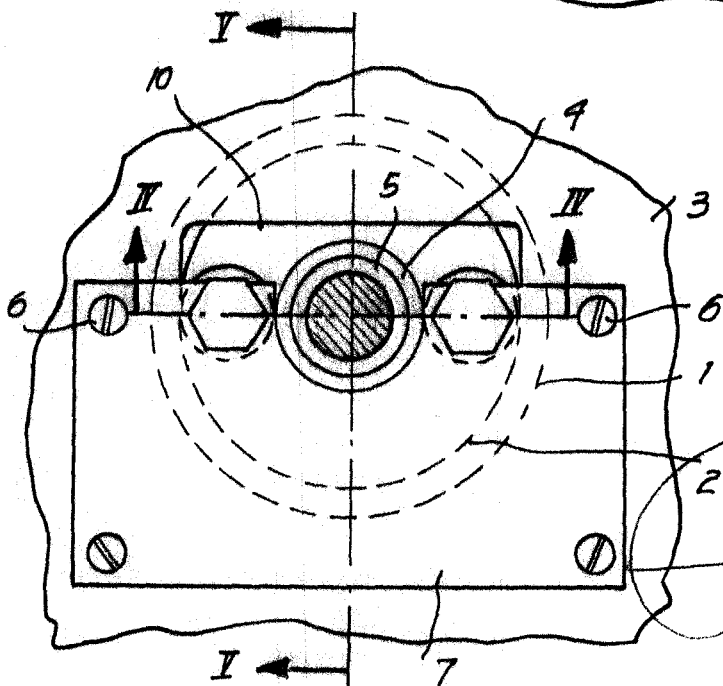


Fig. 3



Barcelona, 30 ABR 1964  
Cedes, S. A.  
p. a.

11002

Barcelona, 30 ABR 1984  
Cedes S.A.  
P.04

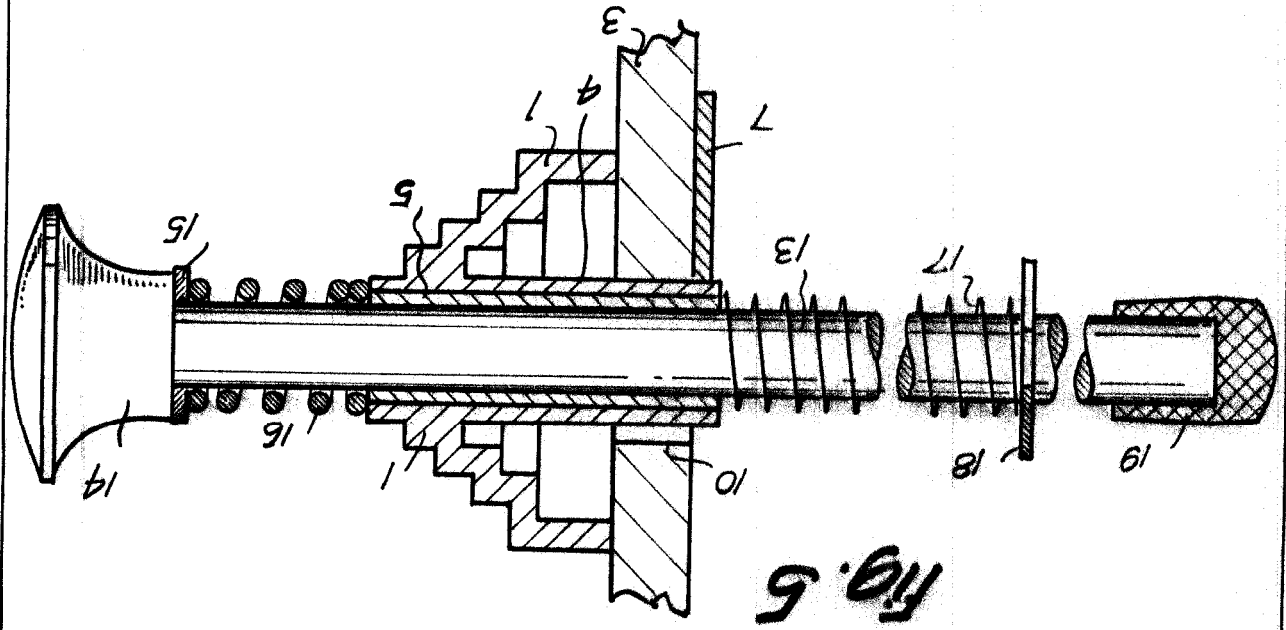


Fig. 5

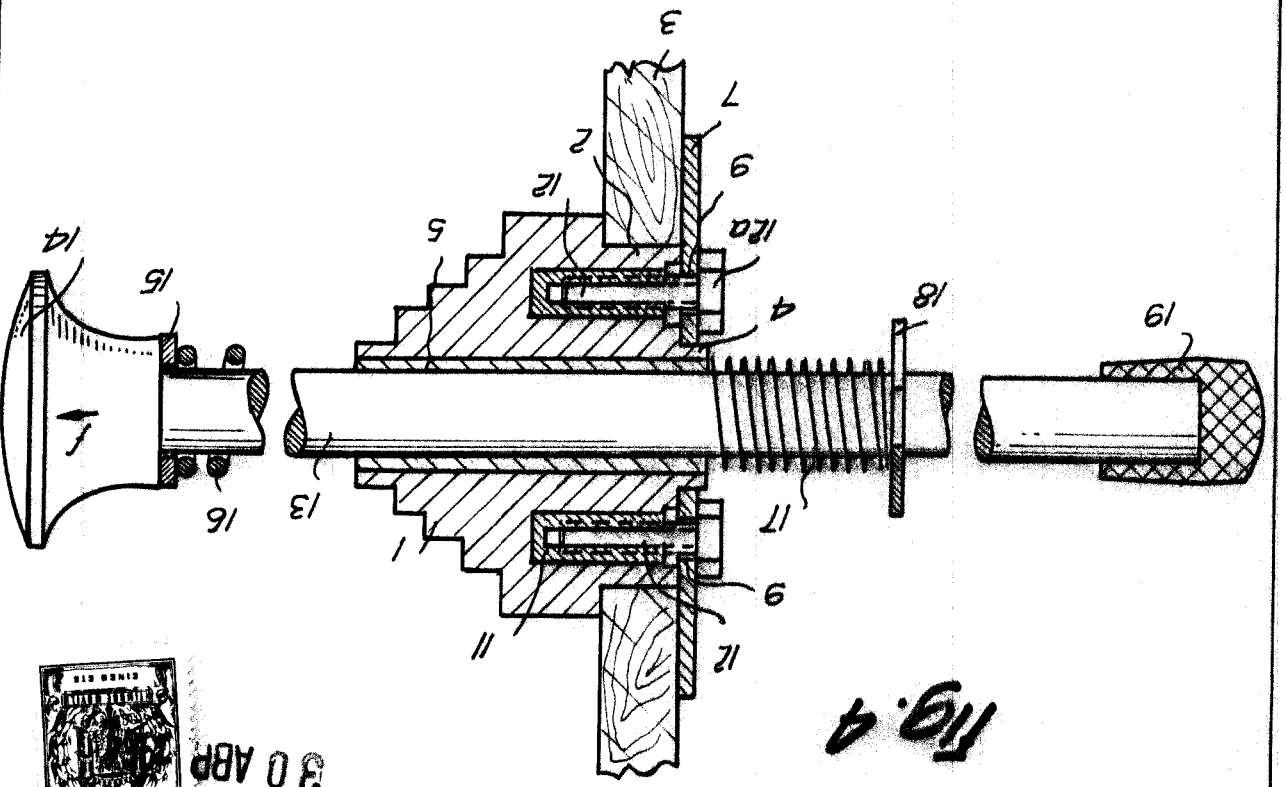


Fig. 4



30 ABR

106125

dos hojas  
hoja n.º 2

106125

CEDES, S. A.