

106098

106098



MEMORIA DESCRIPTIVA

Correspondiente a la solicitud de registro de Modelo de Utilidad que, por veinte años, se solicita para España y sus Colonias, a favor de Don Narciso EGURROLA GURUCETA, de nacionalidad española, residente en Eibar (Guipúzcoa), calle Estación nº 7, -----

p o r

" SARGENTO DE APROXIMACION RAPIDA "

La presente Memoria se refiere, como indica su enunciado, a un sargento, de especiales características que elimina el inconveniente que presentan estas herramientas de tener que efectuar la aproximación de las mordazas por giro del husillo, sin poder reducir el tiempo preciso para esta operación.

106098



10 A este objeto, se ha previsto en la pieza que actúa como tuerca del husillo, un taladro cuyo eje forma un cierto ángulo con el de paso de dicho husillo, quedando por tanto - dos zonas diametralmente opuestas en distintas bocas de entrada y salida del mismo, roscada y otras dos zonas lisas - sobre el taladro inclinado.

15 De esta forma, al inclinar el husillo, queda su superficie roscada en contacto con la lisa del taladro permitiendo que por simple empuje se efectúe la aproximación de las mordazas a la pieza a fijar, volviendo entonces a enderezar el husillo para encajar su rosca en las zonas roscadas y proceder al apriete por roscado normal.

20 Por el aludido objeto, se solicita el correspondiente - privilegio de Modelo de Utilidad, conforme y al amparo del vigente Estatuto sobre Propiedad Industrial, a fin de garantizar a favor del recurrente el derecho a la explotación exclusiva del mismo en toda España.

25 A continuación se hará una detallada descripción del sargento que se preconiza, con referencia al plano que se acompaña, en el que se representa, a simple título de ejemplo, no limitativo, una forma preferente de realización susceptible de todas aquellas variaciones de detalle que no supongan una alteración fundamental de las características esenciales del mismo.

30 En dicho plano se ilustra una vista general del sargento y detalle en sección de las dos posiciones que puede tomar el husillo.

35 Según el ejemplo de ejecución representado, el sargento de aproximación rápida que se preconiza, está constituido por un cuerpo (1) en forma de C, en el que en uno de sus extremos queda la mordaza fija (2) sobre la que ha de hacer -



40

asiento la pieza a sujetar, mientras que en el extremo contrario, se ha previsto un casquillo (3) por el que pasa el husillo (4) roscado, que presenta en un extremo la segunda mordaza (5) y en el contrario la manilla de acción (6).

45

El casquillo (3), está taladrado axialmente y roscado interiormente en unas zonas diametralmente opuestas (7 y 8), próximas respectivamente a las bocas de entrada y salida del husillo (4). En este casquillo, se ha previsto, además, un segundo taladro con su eje inclinado con respecto al del primero, y que atraviesa a éste, con lo cual, deja frente a cada una de las zonas roscadas (7 y 8), otras zonas lisas (9 y 10), quedando la circunferencia (11) común a ambos taladros a la altura media del casquillo, sobre la cual, puede bascular el husillo (4) acoplándose bien al taladro axial roscándose en sus zonas (7 y 8), bien al taladro inclinado deslizándose sin esfuerzo alguno sobre las zonas lisas (9 y 10).

50

55

Organizado de esta forma, cuando se haya de fijar con el citado sargento una pieza de pequeñas dimensiones, y éste se encuentre abierto en su totalidad, no será preciso acercar las mordazas lentamente girando el husillo, sino que basculando éste para hacer coincidir su superficie con las zonas lisas (9 y 10) del taladro liso, se acercará la mordaza (5) a la fija (2) de forma rápida por simple empuje sobre el husillo, y una vez efectuada la aproximación inicial se vuelve a colocar el husillo en forma recta, encastrando su rosca en las zonas roscadas (7 y 8) del taladro axial, para entonces proceder a la fijación definitiva por avance del husillo mediante la citada rosca.

60

65

De la misma forma, la apertura de mordazas se efectúa rápidamente en cuanto se incline el husillo, efectuando una



70

tracción del mismo, el cual se deslizará sin inconveniente alguno al volver a tomar contacto con el taladro inclinado de paredes lisas.

75

La forma, materiales y dimensiones, podrán ser variables y, en general, cuanto sea accesorio y secundario, siempre - que no altere, cambie o modifique la esencialidad del objeto que se describe.

Los términos en que queda redactada esta Memoria, son - ciertos y fiel reflejo del objeto descrito, debiéndose tomar con carácter amplio y nunca en forma limitativa.

N O T A

80

EN RESUMEN: El Modelo de Utilidad que, por veinte años, se solicita para España y sus Colonias, ha de recaer sobre las siguientes reivindicaciones:

85

1ª.- " SARGENTO DE APROXIMACION RAPIDA ", caracterizado por haberse previsto en el casquillo opuesto a la mordaza - fija, en el que ha de moverse el husillo roscado portador - de la mordaza móvil, un taladro coaxil roscado en las zonas inmediatas a las bocas de entrada y salida, sólomente en - los semicilindros diametralmente opuestos, mientras que las zonas restantes, quedan lisas y con una inclinación con res-  
pecto al eje de dicho taladro, con el fin de que en el cen-  
tro de éste quede una circunferencia común que sirva de eje de basculación al husillo, con lo que dicho husillo avanza-  
rá por rosca cuando se acople a las zonas roscadas y por -  
deslizamiento cuando lo haga sobre las zonas lisas, abre-  
viando el tiempo de aproximación y retirada de las mordazas  
de sujeción.

95

2ª.- Por último, se reivindica como objeto sobre el cual ha de recaer el Modelo de Utilidad que, por veinte años, se solicita para España y sus Colonias, -----



100

p o r

" SARGENTO DE APROXIMACION RAPIDA "

Todo conforme queda expresado en la presente Memoria descriptiva, que consta de cinco hojas, escritas a máquina por una sólo cara y dibujos que se acompañan.

105

Madrid, 16 de Mayo de 1964.

P.A.,

106098

7964

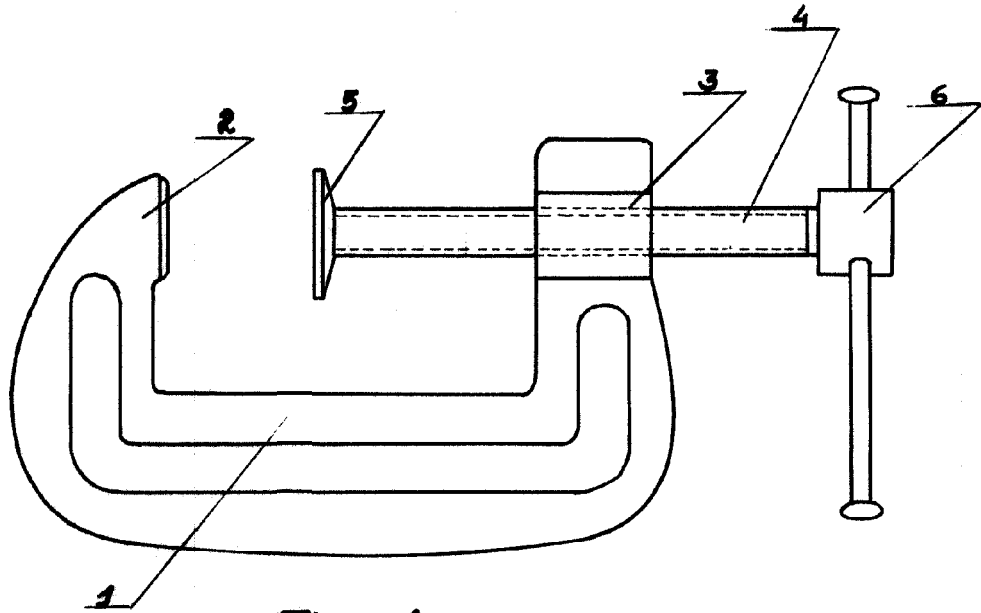
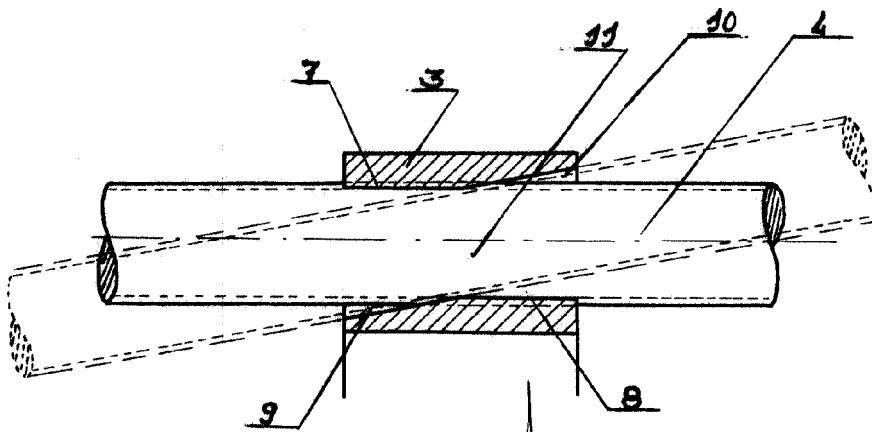


Fig.-1



Madrid, 16 de Mayo de 1.964

P. A.,

Escala Variable