



106087

MODELO DE UTILIDAD

por VEINTE años  
a favor de Doña Concepción GOMEZ OCHOA  
de nacionalidad española  
residente en Madrid, Marqués de Santa Ana, nº 30  
por: "TELEVISOR DE JUGUETE CON ILUMINACION"

- - -

M e m o r i a   d e s c r i p t i v a

El Modelo de Utilidad objeto de la presente memoria se refiere, como su título indica a un televisor de juguete en el cual mediante una ingeniosa disposición de sus elementos internos, consigue unos efectos verdaderamente notables que producen gran entusiasmo entre el elemento infantil a quien este original y agradable juguete va destinado.

5.- Consiste la esencialidad del invento que se preconiza en una cámara cerrada, con forma de televisor para dar la mayor sensación de realidad posible en cuya parte fron-

10.-



- 5.- tal se dispone un cristal abombado o lente de aumento de-  
tras del cual y dejando un espacio adecuado entre ambos  
se dispone otro cristal provisto de una calcomanía trans-  
lúcida, siendo el mencionado espacio que queda entre am-  
bos cristales herméticamente cerrado y lleno de un elemen-  
to líquido de densidad apropiada y en el que se han dis-  
puesto en suspensión una partículas multicolores que en  
repose permanecen en el fondo pero que basta invertir el  
aparato para que tenga lugar una lluvia de las partícu-  
las coloreadas que descienden lentamente por la densidad  
10.- del líquido y que sobre el fondo de paisaje de la calco-  
manía produce un efecto atrayente por su perfecta ejecu-  
ción y originalidad.

- 15.- Posteriormente a esta cámara, es decir detrás de  
la calcomanía translúcida, se dispone una lámpara de in-  
candescencia con cuya iluminación se termina de conseguir  
el efecto deseado de la más fiel imitación de un televi-  
sor auténtico.

- 20.- Para la mejor comprensión del invento que nos ocu-  
pa, se acompaña una hoja de planos en la que en figura  
única se detalla suficientemente la constitución y dispo-  
sición de los elementos componentes y su funcionamiento  
y representándose aquella en una sección transversal.

- 25.- La numeración que acompaña a la figura tiene el si-  
guiente significado:

- 1.- Caja del aparato
- 2.- Lente frontal de aumento
- 3.- Calcomanía translúcida

- 3 - 106087



- 4.- Lámpara
- 5.- Orificios de refrigeración
- 6.- Enchufe eléctrico
- 7.- Líquido
- 5.- 8.- Partículas multicolores en suspensión.

Las partículas -8- en el fondo del aparato en reposo ocupan todo el líquido -7- y descienden lentamente al volcar el aparato -1- consiguiéndose el efecto deseado por medio del -4- lámpara, que ilumina posteriormente la calcomanía -3- observándose desde la parte delantera por la lente -2-, siendo evacuado el calor de la lámpara por las ranuras de refrigeración -5-. La toma de corriente se efectúa a través de un enchufe -6-.

15.- Descrita suficientemente la naturaleza y objeto del Modelo de Utilidad, se hace constar expresamente que cualquier modificación de detalle que se introduzca en la misma, se considerará incluida dentro de esta protección en tanto que no altere o modifique esencialmente su finalidad característica.

20.- N O T A

Se declaran de novedad y propiedad en España, el contenido de las siguientes:

REIVINDICACIONES

25.- 1ª.- Televisor de juguete con iluminación caracterizado por comprender, una cámara hermética llena de un líquido incoloro de densidad adecuada en el cual se disponen gran cantidad de partículas multicolores y en cuya parte frontal existe una lente de aumento de tal forma



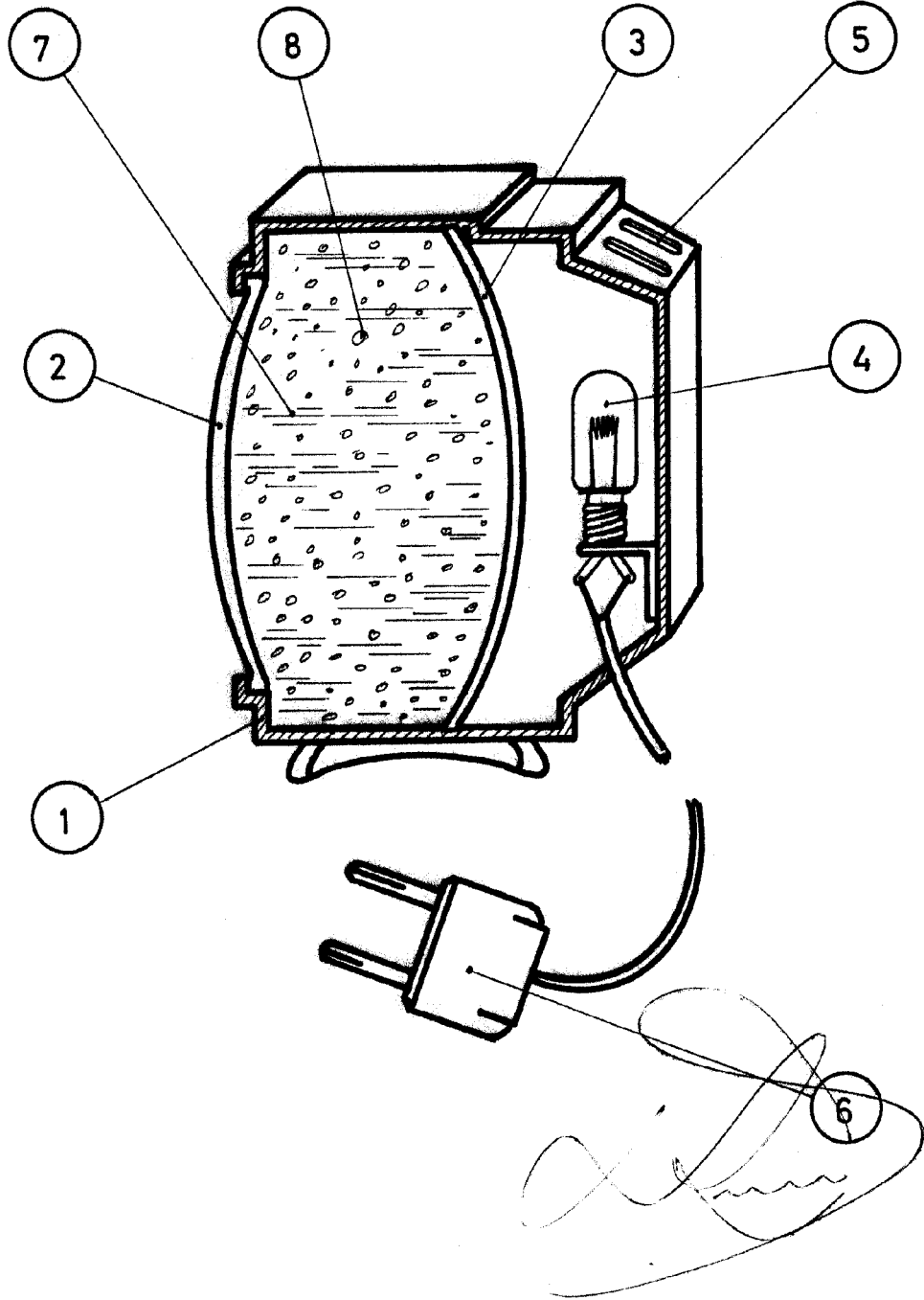
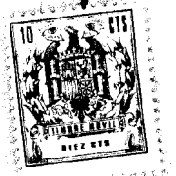
- que en el extremo opuesto se coloca una calcomanía translúcida iluminada por su parte trasera por una lámpara eléctrica siendo todo este conjunto alojado en el interior de un mueble idéntico a un televisor verdadero y de tal manera que al volcar el aparato se ponen en movimiento las partículas multicolores sedimentadas en el fondo, imitando una nevada de fantasía sobre el fondo de paisaje dispuesto en la parte posterior e iluminado posteriormente, presentando asimismo unas ranuras de refrigeración en la parte superior de la lámpara para la circulación del aire caliente y por lo tanto para la refrigeración del aparato.
- 5.-
- 10.-

2ª.-TELEVISOR DE JUGUETE CON ILUMINACION.

Todo ello conforme se describe y reivindica en la memoria que antecede que consta de CUATRO hojas escritas a máquina por una sola cara y dibujos que la ilustran.

Madrid, 14 de Mayo de 1964

106087



ESCALA VARIABLE