



106071

MODELO DE UTILIDAD

por VEINTE años  
a favor de Don Vicente SOS MASGOMERY  
de nacionalidad española  
residente en Barcelona, c/. Lepanto nº 264  
por: "PERCHA MULTIPLE EXTENSIVA DESMONTABLE"

- - -

Memoria descriptiva

El Modelo de Utilidad, objeto de la presente memoria se refiere, como su título indica, a una percha que presenta la cualidad múltiple de ser extensible, desmontable, y permitir a la vez el colgado de varias prendas, siendo evidente la gran utilidad que presenta sobre todo en viajes, en los que la percha desmontada ocupa un lugar mínimo y una vez montada cumple con la misión de varias, que junto con la de ser extensible, es decir que la cruz de la percha puede cambiar de longitud, según las necesidades, con variar la posición de los brazos longitudinal-

5.-

10.-



mente por medio de dos ganchos que en cada brazo penetran en un par de orificios opuestos existentes en el cuerpo central o soporte de la percha de los cuales existen varios para la graduación de la longitud.

5.- Para la mejor comprensión del invento que se preconiza se acompaña una hoja de planos en la que en tres figuras se detalle suficientemente la constitución y disposición de los elementos componentes de la percha que nos ocupa.

10.- La figura primera representa una vista en alzado del conjunto de la percha montada. La segunda una vista en planta de la misma y la tercera, una sección transversal por uno de los orificios de acoplamiento de los brazos.

15.- La numeración que acompaña a las figuras tiene el mismo significado en las tres, siendo este el siguiente:

- 1.- Cuerpo soporte de la percha
- 2.- Base de sustentación
- 3.- Gancho colgador
- 4.- Brazos

20.- 5.- Ganchos extremos para el colgado de las diversas prendas.

25.- Los brazos -4- conformados con alambre, en forma de pinza y describiendo rizados -5- constituyentes de los colgadores de las diversas prendas, se alojan a voluntad, y por medio de sus extremos libres en uno de los agujeros pasantes que linealmente se disponen en el cuerpo soporte de la percha -1-.

Para el desmontaje o cambio basta forzar la separación de la pinza que conforma cada brazo sacando los extre-



mos de la varilla o alambre de sus extremos.

La diferente longitud que puede tomar la percha tiene el doble motivo de adaptarse al tamaño de la prenda a colgar o al del espacio existente en el lugar donde se ha de colocar la percha.

5.-

Descrita suficientemente la naturaleza y objeto del Modelo de Utilidad, se hace constar expresamente que cualquier modificación de detalle que se introduzca en la misma, se considerará incluida dentro de esta protección en tanto que no altere o modifique esencialmente su finalidad característica.

10.-

N O T A

Se declaran de novedad y propiedad en España, el contenido de las siguientes:

15.-

R E I V I N D I C A C I O N E S

1ª.- Percha múltiple extensiva desmontable, caracterizada por comprender, un soporte provisto de gancho colgador y en cuya parte inferior se dispone un alineamiento de taladros transversales pasantes en los que se alojan los extremos libres de los dos brazos, conformados con alambre o varilla fina y cuya posición, en sentido longitudinal depende de los orificios en que se hayan introducido los extremos libres mencionados, permitiendo el desmontaje o variación de postura de los brazos la simple presión bilateral hacia el exterior de la especie de pinza que conforma el brazo. En los extremos de la percha la varilla de los brazos se ha construido formando varios rizados con el fin de proporcionar colgado a varias prendas y presentando la

20.-

25.-



pieza soporte en su parte inferior una plataforma que limita la bajada de los brazos más de la posición horizontal.

2ª.- PERCHA MULTIPLE EXTENSIVA DESMONTABLE.

Todo ello conforme se describe y reivindica en la memoria que antecede que consta de CUATRO hojas escritas a máquina por una sola cara y dibujos que la ilustran.

Madrid, 13 de Mayo de 1.964

106071



Fig. 1

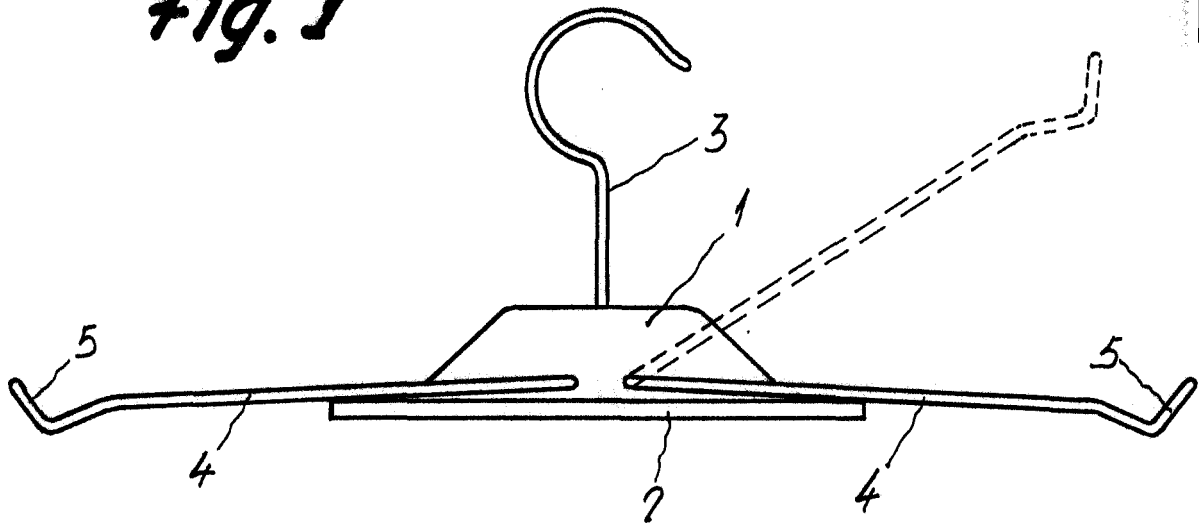


Fig. 2

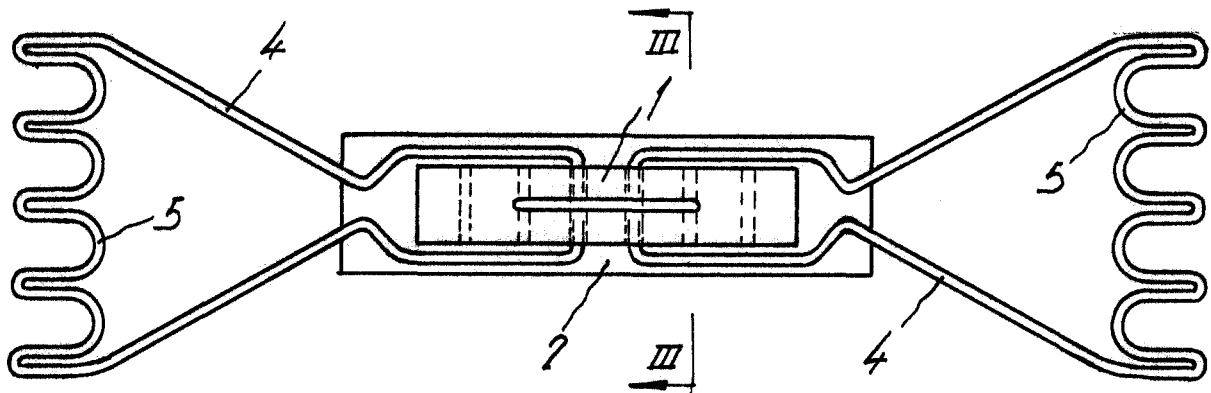
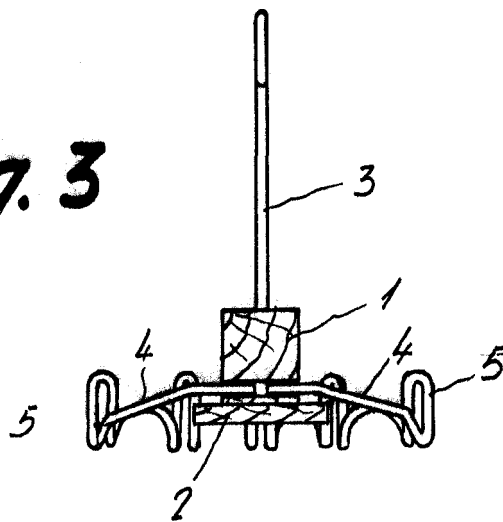


Fig. 3



*D. Vicente*