



106070

MODELO DE UTILIDAD

por VEINTE años
a favor de Don Vicente SOS MASGOMERY
de nacionalidad española
residente en Barcelona, c/. Lepanto nº 264
por: "PERCHA MULTIPLE EXTENSIVA DESMONTABLE"

- - -

M e m o r i a d e s c r i p t i v a

El Modelo de Utilidad objeto de la presente memoria se refiere, como su título indica a una percha que presenta la cualidad múltiple de ser extensible, desmontable y permitir a la vez el colgado de varias prendas, siendo evidente la gran utilidad que presenta sobre todo en viajes, en los que la percha desmontada ocupa un lugar mínimo y una vez montada cumple con la misión de varias que junto con la ventaja de ser extensible, es decir que la cruz de la percha puede cambiar de longitud, según las necesidades con variar la posición de los brazos longitudinalmente por

5.-

10.-



medio de unos resaltos que penetran en unos entrantes que pueden elegirse.

5.- Para la mejor comprensión del invento que se precogniza se acompaña una hoja de planos en la que en tres figuras se detalla suficientemente la constitución y disposición de los elementos que componen la mencionada percha.

10.- La figura primera representa una vista en alzado de la percha en la que se observa el brazo izquierdo seccionado y en el derecho una posición para su desmontaje dibujado de puntos.

La figura segunda representa una vista en planta de la misma, y la tercera un detalle en sección.

15.- La numeración que acompaña a las tres figuras tiene el mismo significado en todas ellas, siendo este el siguiente:

- 1.- Pieza soporte
- 2.- Gancho de colgado
- 3.- Brazo
- 4.- Pestaña de reten
- 20.- 5, 5a y 5b.- Entrantes
- 6.- Colgadores

25.- La pestaña -4- se introduce según las necesidades en los entrantes -5-, -5a- ó -5b- variando de este modo la longitud pudiendo colgarse una pluralidad de prendas según la cantidad de colgadores -6- que se dispongan en los extremos de -3-.

Para el desmontaje de los brazos basta elevarlos para que la pestaña de retén -4- quede tumbada pudiendo entonces deslizarse por el canal longitudinal en cuya parte



superior se disponen las muescas -5-.

La diferente longitud que puede tomar la percha tiene el doble motivo de adaptarse al tamaño de la prenda a colgar o al del espacio existente en el lugar donde se ha de colocar la percha.

5.- Descrita suficientemente la naturaleza y objeto del Modelo de Utilidad, se hace constar expresamente que cualquier modificación de detalle que se introduzca en la misma, se considerará incluida dentro de esta protección en tanto que no altere o modifique esencialmente su finalidad característica.

N O T A

Se declaran de novedad y propiedad en España, el contenido de las siguientes:

15.- R E I V I N D I C A C I O N E S

1ª.- Percha múltiple extensiva desmontable, caracterizada por comprender tres piezas, una de ellas soporte, rematada por un gancho colgador con dos profundas ranuras desde los extremos en cuya parte superior se disponen una serie de muescas para las diversas posiciones, variables en longitud de las otras dos piezas o brazos idénticas, ensanchadas por su parte exterior y provistas de una pestaña de retén que puede alojarse a voluntad en cualquiera de las muescas variando así la longitud según las necesidades y permitiendo el desmontaje con una ligera elevación de los brazos para poner en posición de tumbada la pestaña de retén y permitir su extracción, disponiéndose asimismo en los extremos de ambos brazos una pluralidad de pequeñas perchas para permitir el colgado de varias prendas a la vez.

106070



2ª.- PERCHA MULTIPLE EXTENSIVA DESMONTABLE.

Todo ello conforme se describe y reivindica en la memoria que antecede que consta de CUATRO hojas escritas a máquina por una sola cara y dibujos que la ilustran.

Madrid, 13 de Mayo de 1.964



Fig. 1

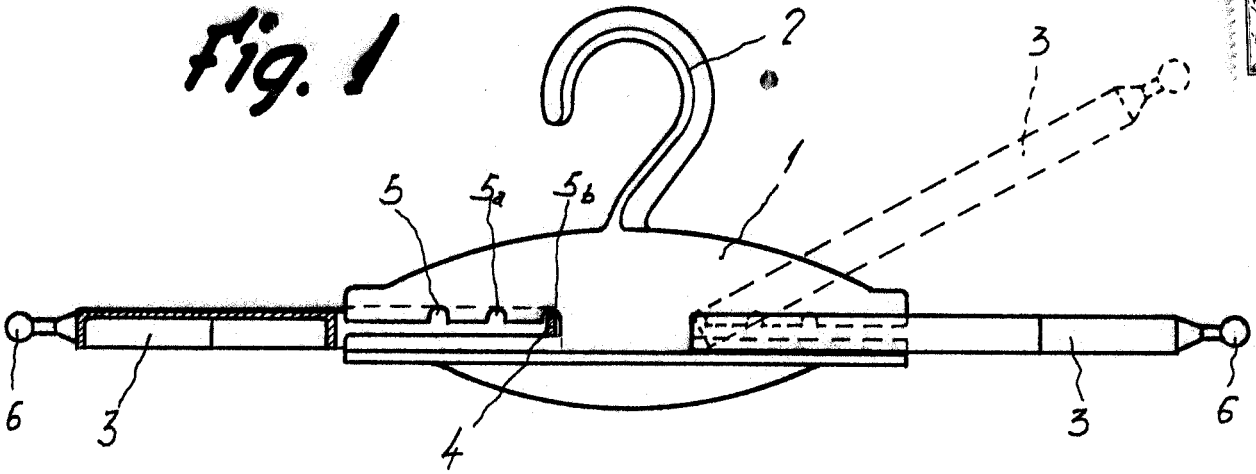


Fig. 2

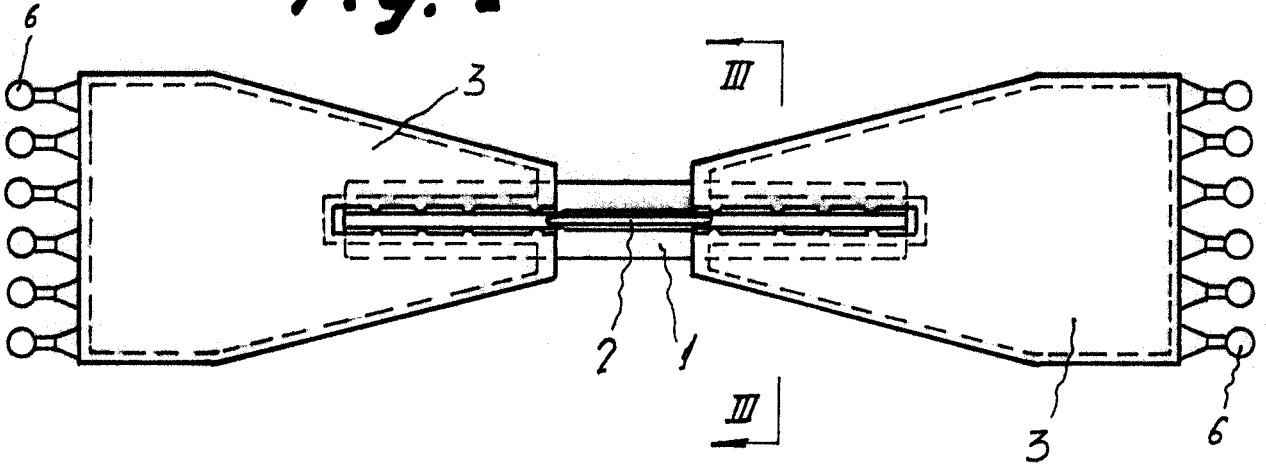


Fig. 3

