

106066



M O D E L O D E U T I L I D A D

que por VEINTE AÑOS, se solicita para todo el territorio nacional, como de propia novedad de DOÑA ANA MARIA PARRA MAGAROLA, residente en MARTORELL (Barcelona), calle de Santacana núm. 44.- por "CUBRE-BEBES".

=====

MEMORIA DESCRIPTIVA

=====

La presente invención se caracteriza por un nuevo modelo de cubre-bebés que, dentro de su naturaleza, se define por su sencillez y eficaz comodidad en su manejo.

Su descriptiva, ilustrada gráficamente, es como -

5. sigue:

Consiste en que el cuerpo base los constituye una sólo pieza (1) cuya arista superior formando la embocadura (5) dispone de un corte curvilíneo y sus respectivos extremos constitutivos del embozo, forman sendas solapas (2 y 2') siguiendo el mismo corte curvo citado; a partir de la parte media de las solapas y por su parte interior (8 y 8') lleva dispuesto una cremallera extrema que cierra el conjunto en la medida que se desee mediante un tirador (9).

15. En la parte inferior formando la bolsa, lleva doblada y adherida una pestaña interna constituyendo un fuelle que da amplitud a la misma; a su vez por la superficie inte



rior y hacia la parte central del cuerpo, partiendo de cuatro puntos equidistantes, formando un cuadrado, van adheridas sendas cintas que sujetan una pieza independiente e impermeable (6) y por encima de ésta disposición, cerca de la embocadura, dispone de un pasacintas (7), para fruncir ligeramente la prenda.

20. Asimismo en una de las solapas, dispone de un pequeño bolsillo cambiabile (3) de naturaleza facilmente lavable, apto para chupete y pañuelito (4).

25. Descrita suficientemente la naturaleza de la invención, es obvio hacer constar que la misma, se llevará a la práctica en los materiales, tejidos y dimensiones que más interesen, así como su formato, que podrá caracterizarse por el más adecuado, ya que ello no varía la esencialidad expuesta, y a tal fin, se solicita su exclusividad por término de VEINTE años, para todo el territorio nacional, mediante la siguiente NOTA de:

REIVINDICACIONES.

35. 1ª.- "CUBRE-BEBES" que se caracteriza porque el cuerpo base lo constituye una pieza cuya arista superior formando la embocadura, dispone de un corte curvilíneo y sus respectivos extremos constitutivos del embozo forman sendas solapas siguiendo el mismo corte curvo citado; a partir de la parte media de las solapas y por su interior lleva dispuesta una cremallera invisible extrema que cierra el conjunto en la medida que se desee, mediante un tirador.

40. 2ª.- "CUBRE-BEBES" conforme anterior reivindicación que se caracteriza porque por la parte inferior formando la bolsa, lleva doblada y adherida una pestaña interna, constituyendo un fuelle que da amplitud a la misma; a su vez por la superficie interior y hacia la parte central del cuerpo, partiendo de cuatro puntos equidistantes, formando un



50. cuadrado, van adheridas sendas cintas que sujetan una pieza independiente e impermeable y por encima de ésta disposición, cerca de la embocadura, dispone de un pasacintas, para fruncir ligeramente la prenda; por último, en una de las solapas, dispone de un pequeño bolsillo intercambiable a voluntad.

3ª.- CUBRE-BEBES.

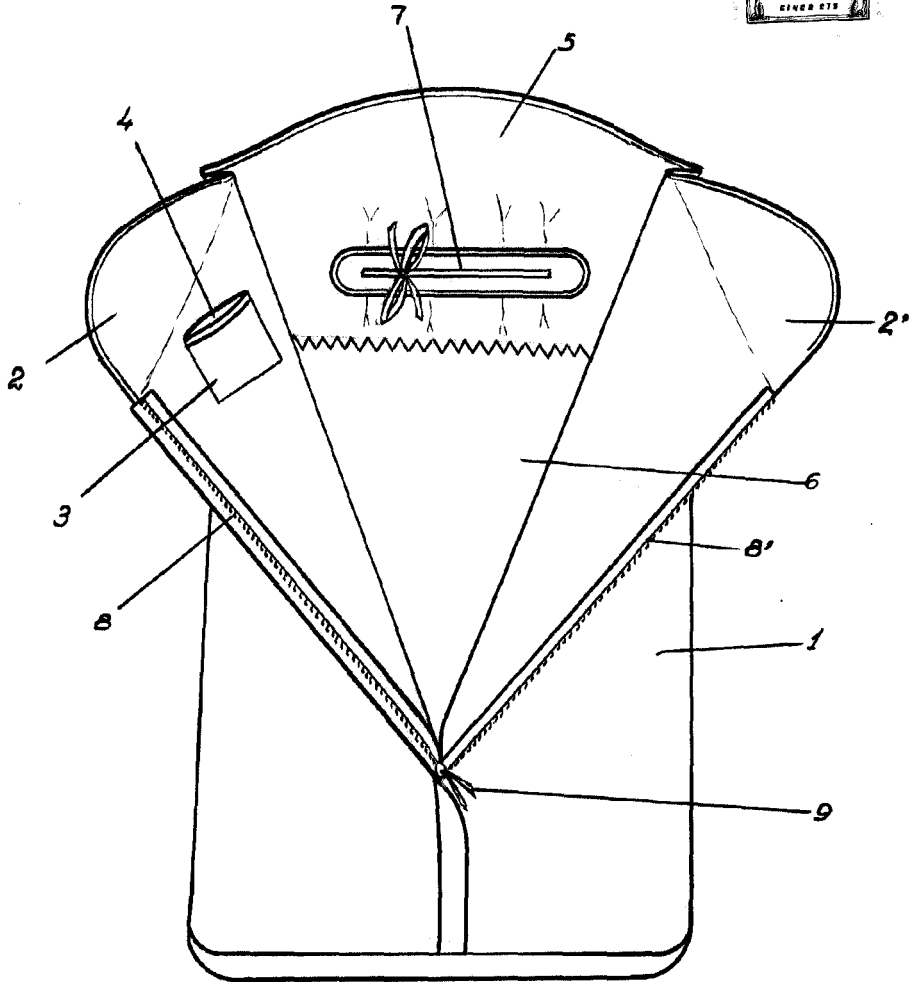
=====

Según se describe y reivindica en la presente memoria que consta de tres hojas y lámina de dibujos que se acompaña.

Madrid, 13 de mayo de 1964

[Handwritten signature and circular stamp]

106066



Madrid 13 mayo 1964

O DUEÑO DEL DISEÑO

[Handwritten signature]

Escala Variable