



MEMORIA DESCRIPTIVA

de un Certificado de Adición por " Mejoras en las máquinas cribadoras " á favor de Don Buenaventura Gené Fort, residente en Reus, sirviendo como ampliación á la patente de invención por " Perfeccionamientos introducidos en las máquinas cribadoras " solicitada en fecha 21 de Diciembre de 1927, y tiene por objeto perfeccionar la finalidad de la patente principal.

En la patente principal se reivindicó en el número uno, la circunstancia de haber dispuesto los tamices de manera que mediante uno ó dos tornillos podía graduarse en todo momento la pendiente de los mismos entre límites adecuados, haciéndose constar en la descripción, que los tamices están montados de forma que pudiendo girar alrededor de un eje fijo, por su borde de salida del fruto, por el otro extremo, mediante una disposición de tornillo y volante, puede variarse la pendiente de los mismos entre límites convenientes.

Las mejoras á que se refiere la presente adición consisten en haber modificado el mecanismo citado para variar la pendiente de los tamices de manera que resulta mucho más práctica, cómoda y perfecta, que lo dispuesto en la patente principal.

Las mejoras ó modificaciones que nos ocupan vienen representadas en el dibujo adjunto, en el cual, Fig. I, es una vista en planta de la máquina cribadora perfeccionada y Fig. II, es una vista de lado y en corte por A B de la figura I.

Las mejoras de referencia consisten en lo siguiente : los tamices l en número cualquiera, superpuestos, en vez de girar alrededor de un eje fijo situado al extremo correspondiente á la salida del fruto como se indicó en la patente principal, van co -



locados sobre dos listones 2 dispuestos en los extremos laterales del fondo de la caja 3 de la criba propiamente dicha.

Los listones 2 están libres y tienen su extremo correspondiente al de salida del fruto, de la criba, unido de manera no rígida á una abrazadera 4, de manera que entre listón y abrazadera habrá juego en sentido del plano vertical.

La abrazadera 4 se prolonga por su parte superior formando el espárrago roscado 5, cuya longitud es mayor que la altura de la caja 3 de la criba.

La abrazadera 4 y su correspondiente espárrago 5 van dispuestos en el interior de un recinto cerrado 6, atravesando el espárrago 5 la pared superior de cierre 7; la pared 8 del recinto 6 ó sea la que será atravesada por el listón 2, lleva una abertura 9 que permitirá los desplazamientos verticales del listón 2.

A lo largo del espárrago 5 puede atornillarse el volante tuerca 10 cuya posición definitiva se fija mediante la contratuerca 11.

Para fijar de manera inamovible la posición de los tamices 1, se ha dispuesto el travesaño 12 que mediante la acción de tuercas ó simples palomillas 13, ejerce presión sobre los tamices 1 y estos sobre los listones 2, quedando ligado todo á la masa de la caja 3.

Al desplazarse verticalmente los tamices por el extremo correspondiente á la salida del fruto, la evacuación de este hacia la misma abertura para cada tamiz, se logra mediante conducciones que automáticamente puedan prolongarse ó acortarse según sea la dirección del desplazamiento.

Para que el fruto al ascender por los tamices no encuentre el obstáculo que representaría la pared 8, se han dispuesto esquadras 14 que evitan la obstrucción.

En la pared que constituye el fondo de la caja 3, se han practicado en una porción cercana á la salida del fruto cribado,



agujeros 16 de tamaño mucho menor que el del fruto, por cuyos agujeros saldrá el polvo evitándose así, tener que disponer otra criba á tal efecto con la correspondiente pérdida de espacio.

Para fijar á la misma altura los listones 2 movidos cada uno por su correspondiente volante-tuerca, se han dispuesto indicaciones ó índices adecuados en los espárragos 5.

De lo descrito se desprende que siendo cualquiera el número de tamices superpuestos dispuestos en la caja de la máquina cribadora, al mover los volantes 10 variará la pendiente de los listones 2 y por lo tanto la de los tamices que sobre ellos se apoyan, bajo la circunstancia de que pudiendo deslizar estos en su superposición, la pendiente será idéntica para todos é igual á la de los listones 2; una vez obtenida la pendiente deseada, se coloca el travesaño 12 y entonces apretando los tornillos ó palomillas 13, queda invariable la pendiente y rígida la unión de la caja 3 con los elementos que contiene.

N O T A

Las mejoras comprendidas en el presente Certificado de Adición, deberán recaer en las siguientes reivindicaciones.

1ª.- Las mejoras de referencia caracterizadas por haberse dispuesto los tamices superpuestos en número cualquiera, sobre dos listones situados en los extremos laterales del fondo de la caja de la criba propiamente dicha.

2ª.- Las mejoras de referencia determinadas por la circunstancia de que los listones reivindicados en el número anterior están libres y tienen su extremo correspondiente al de salida del fruto de la criba, unido de manera no rígida á una abrazadera, de modo que entre listón y abrazadera habrá juego en sentido del pla-



no vertical.

3^a.- Las mejoras de referencia determinadas por el hecho de que la abrazadera reivindicada en el número 2, se prolonga por su parte superior formando un espárrago roscado, de longitud conveniente, yendo abrazadera y prolongación vertical superior, dispuestos en el interior de un recinto cuyas paredes forman cuerpo con la caja de la criba, siendo la superior de cierre atravesada por el citado espárrago roscado y presentando la pared interior atravesada por el listón, una abertura que permite el desplazamiento vertical de este. Con el espárrago citado puede roscar un volante-tuerca el cual, haciendo presión sobre la pared superior atravesada por el espárrago roscado, al girar, obligará el desplazamiento de este que en su movimiento de ascenso ó descenso arrastrará al listón con el que está unido por intermedio de la abrazadera ya reivindicada.

4^a.- Las mejoras de referencia caracterizadas por haberse dispuesto en la parte superior de la caja de la criba, un travesaño que mediante tornillos apropiados, quedando ligado con la citada caja puede ejercer presión sobre los tamices y estos sobre los listones que les sirven de apoyo, con lo cual quedan ligados rígidamente todos los elementos contenidos en la caja de la criba.

5^a.- Las mejoras de referencia consistentes en haber dispuesto algunos conductos de salida del fruto una vez cribado, de manera que al variar la posición de los tamices, queden dichos conductos, prolongados ó acortados evitándose así que puedan salir por el mismo orificio distintos tamaños de fruto cribado.

6^a.- Las mejoras de referencia caracterizadas por haber dispuesto en los ángulos de contacto de los tamices con las paredes del recinto citado en la reivindicación 3^a, unas escuadras que evitan encuante obstáculos el fruto al ascender por la superficie del tamiz.

7^a.- Las mejoras de referencia caracterizadas por haber



dispuesto agujeros de diámetro adecuado inferior al tamaño mínimo del fruto á cribar, en una porción de la pared fondo de la caja de la criba por donde saldrá el polvo evitándose así el tener que disponer otro tamiz, solo á tal efecto.

8ª.- Las mejoras reivindicadas anteriormente susceptibles de variación en todo aquello que no afecte ó determine modificación en la finalidad propuesta.

9ª.-PERFECCIONAMIENTOS INTRODUCIDOS EN LAS MAQUINAS CRIBADORAS.

10ª.- MEJORAS EN LAS MAQUINAS CRIBADORAS.

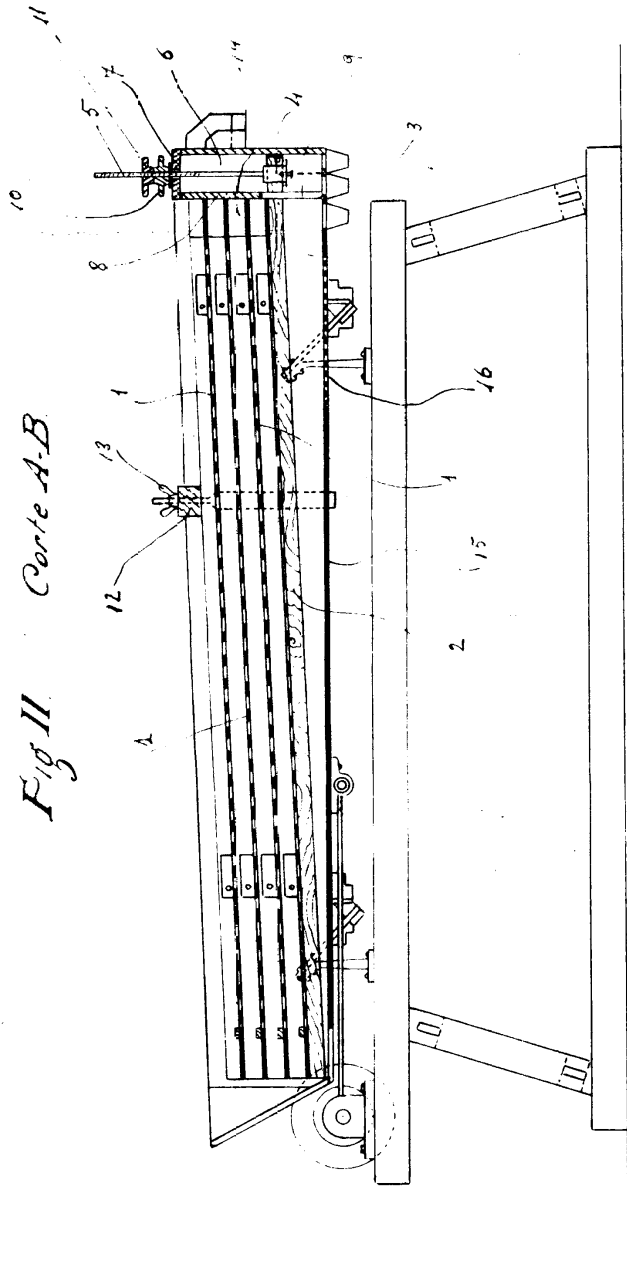
Consta la presente memoria descriptiva de cinco hojas mecanografiadas en una sola cara.

Barcelona, 12 de Enero de 1928

P. A.

A handwritten signature in black ink, appearing to be 'P. A.', is written over the printed initials 'P. A.'.

Fig. II Corte A-B



Escala Variable



Barcelona - 12 Enero - 1928
D. R.

R. C. Cuyllan

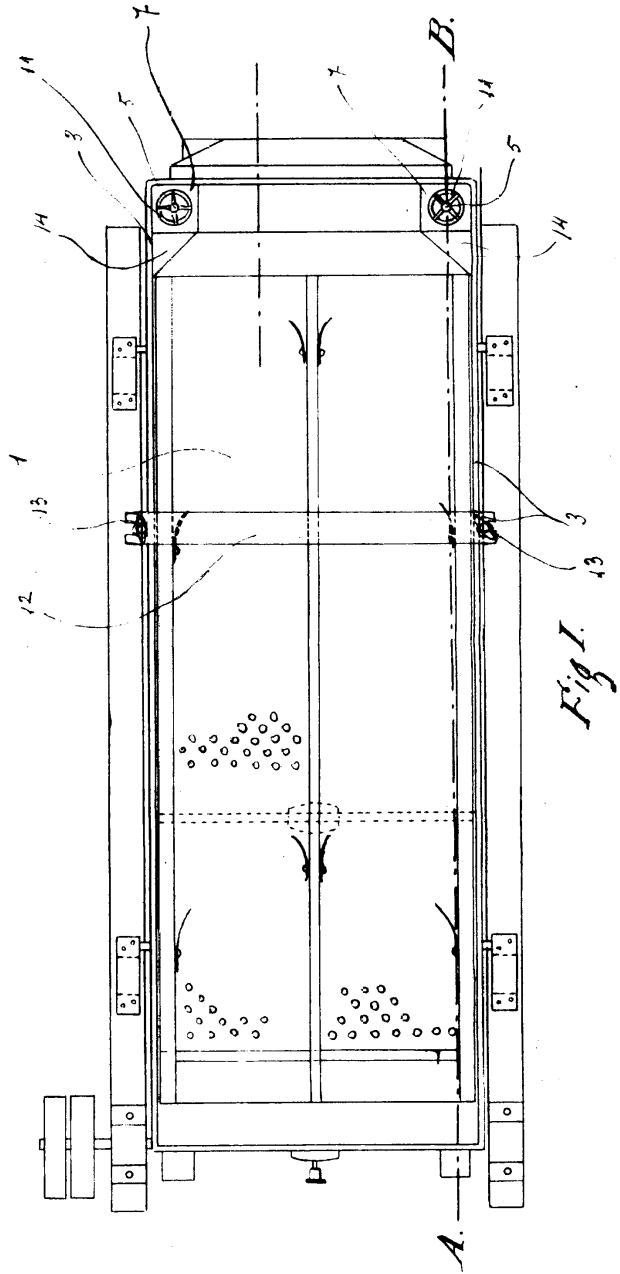


Fig. I