

106056



106056

MEMORIA DESCRIPTIVA

que se acompaña a la solicitud de un

.....
MODELO DE UTILIDAD

por VEINTE años en España, por "UN TABURETE-

ESCALERA"
.....
.....
.....

a favor de

Don JOSE PEIRO LORENTE, de nacionalidad espa-
ñola,

domiciliado en VALENCIA, Plaza de Petraix, 23
.....

106056



5 La invención a que se refiere la presente Memoria constituye una novedad industrial con características y ventajas que la hacen merecedora del privilegio de explotación exclusiva que por ella se solicita, de acuerdo con las prescripciones del Estatuto vigente sobre Propiedad Industrial de fecha 26 de julio de 1.929, texto refundido publicado el 30 de abril de 1.930.

10 La convertibilidad de un asiento o taburete en un elemento de escalera es, por supuesto, sobradamente conocida. De hecho esta estructura se constituye mediante un taburete propiamente dicho soportado por el correspondiente bastidor y, una serie de peldaños asimismo montados sobre otro bastidor, el cual se vincula al primero por variados procedimientos para determinar el desplazamiento hacia adentro o hacia afuera de dichos peldaños respecto del taburete.

15 Empero, la relación de movimientos entre peldaños y taburete, no se halla perfectamente definida. Y así se procede habitualmente a articular el bastidor portapeldaños en puntos cualesquiera de su extensión que determinan su plegado o desplegado, en cuyo ciclo se establece que los peldaños se desplacen respecto del taburete.

20 Dicha organización es inoperante. En particular porque el accionamiento de los peldaños se evidencia complejo y, luego, porque, de acuerdo con su habitual constitución, requiere una mecanización excesiva que tiende a aumentar y de hecho aumenta los costos de producción.

25 El taburete-escalera a que, de acuerdo con el enunciado se contrae la presente solicitud, resuelve de una forma efectiva aquellos problemas mediante una organización

30

106056



sencilla y económica. Tiene por finalidad incorporar decisivos perfeccionamientos a las cualidades funcionales de estos elementos partiendo de un montaje de fácil ejecución.

35

Consiguientemente el taburete de escalera viene caracterizado porque el bastidor que comporta los peldaños se halla unido al bastidor del taburete mediante un juego de bielas, ventajosamente dispuestas en sentido oblicuo, las cuales bielas están además articuladas en sus puntos de anclaje a los citados bastidores. Experimentan, por tanto, movimientos de giro en sentidos opuestos a partir de los cuales se regula sustancialmente el desplazamiento hacia afuera o adentro de dichos peldaños respecto del taburete.

40

45

Para ayudar a la comprensión de la idea expuesta, se ha confeccionado, a título explicativo, y sin carácter restrictivo alguno, una lámina de dibujos. Ilustra la presente Memoria como un ejemplo de realización del objeto que nos ocupa.

50

55

La figura 1ª nos ofrece una vista en perspectiva del taburete-escalera en posición de plegado. Como puede observarse el bastidor -1- que comporta los peldaños -2- se halla unido al bastidor -3- del taburete -4- mediante un juego de bielas de referencia -5-. Dichas bielas -5- se hallan ventajosamente dispuestas en sentido oblicuo y, además, están articuladas en sus puntos de anclaje -6- a los citados bastidores -1- y -3-.

60

Finalmente la figura 2ª corresponde también a una vista en perspectiva del taburete-escalera en posición desplegada. Obsérvese que al desplazar hacia afuera el bastidor -1- que comporta los peldaños -2- y las bielas -5-

106056



MAY 1917

65

que unen aquel bastidor -1- con el bastidor -3- del taburete -4-, experimentan un movimiento de giro que regula precisamente dicho desplazamiento hacia afuera de los peldaños -2- respecto del taburete -4-. Entonces, este último queda convertido en escalera. Por lo mismo, al proyectar hacia adentro el bastidor -1- o bielas -5- experimentarán un movimiento de giro en sentido inverso regulando el desplazamiento hacia adentro de los peldaños -2- respecto del taburete -4-.

70

En la esfera industrial, la realización del taburete-escalera descrito ofrece una serie decisiva de ventajas. En efecto, la adopción de las bielas oblicuas que regulan el desplazamiento entre peldaños y taburete simplifican de forma definitiva los costos de producción y, además, permite regular la separación entre ambos elementos a partir de una operación fácil y cómoda; cualidades, en síntesis, que confieren al modelo solicitado, una utilidad práctica singular por el beneficio o efecto nuevo que aporta a la función a que se destina.

75

80

Hecha la descripción precedente es necesario añadir que los detalles de realización de la idea expuesta pueden variar sin que por ello cambie la esencia de la invención, que es la que se desprende de los párrafos que anteceden y lo que se reivindica en la siguiente

85

N O T A

En resumen: El Modelo de Utilidad que se solicita ha de recaer sobre las reivindicaciones siguientes:

90

1ª.-UN TABURETE-ESCALERA, esencialmente caracterizado porque el bastidor que comporta los peldaños se halla unido al bastidor del taburete mediante un juego de bielas,



106056

95

ventajosamente dispuestas en sentido oblicuo; las cuales -
bielas están además articuladas en sus puntos de anclaje a
los citados bastidores, experimentando, por tanto, movimien-
tos de giro en sentidos opuestos a partie de los cuales se
regula sustancialmente el desplazamiento hacia afuera o --
adentro de dichos peldaños respecto del taburete.

100

2ª.- Se reivindica por último, como objeto sobre
el que ha de recaer el Modelo de Utilidad que se solicita
"UN TABURETE-ESCALERA".

Todo tal y como queda descrito y reivindicado en
la presente Memoria que consta de cinco hojas escritas a má-
quina por una sola cara y dibujos que se acompañan.

105

Madrid, 12 de mayo de 1.964

ALFONSO UNGRIA

P.P.

106056



12 de Mayo

figura 1ª

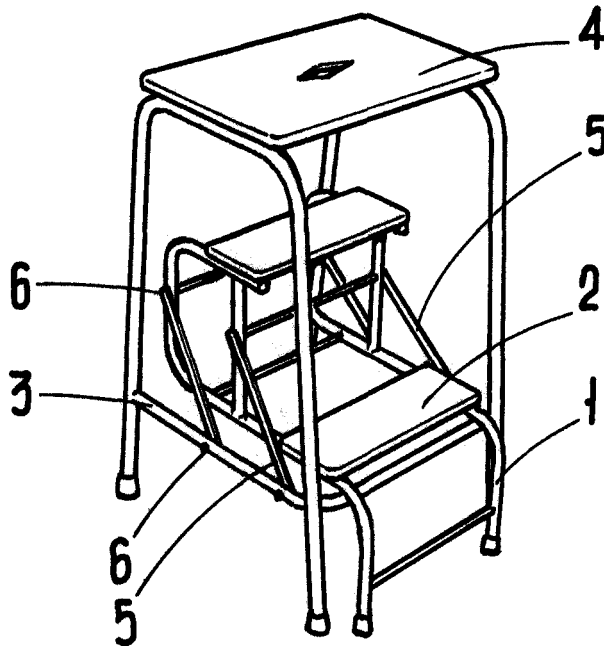
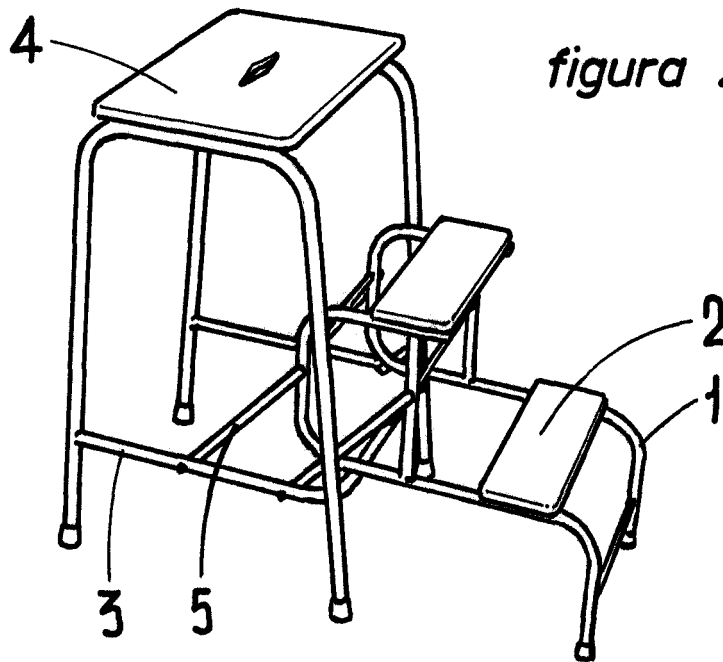


figura 2ª



ESCALA VARIABLE

Madrid, 12 de Mayo

de 1964

ALFONSO UNGRIA

P.P.