



106054

106054

# MEMORIA DESCRIPTIVA

que se acompaña a la solicitud de un

..... MODELO DE UTILIDAD .....

por veinte años en España, por "HERRAMIENTA-

AGRICOLA ROTATIVA" .....

a favor de

D. JENARO PIQUERES LASALA, de nacionalidad -  
española.

domiciliado en ALBERIQUE (Valencia), Martires,

nº 11 .....

106054



5 La invención a que se refiere la presente Memoria constituye una novedad insutrial con características y ventajas que la hacen merecedora del privilegio de explotación exclusiva que por ella se solicita, de acuerdo con las prescripciones del Estatuto vigente sobre Propiedad Industrial, de fecha 26 de Julio de 1.929, texto refundido, publicado el 30 de Abril de 1.930.

10 Determinados tipos de herramientas agromecánicas rotativas se constituyen, como es sabido, mediante un elemento tubular a cuya periferia exterior se acoplan, mediante una serie de arandelas, sendas cuchillas destinadas a producir la cava del terreno. Por lo común, el tubo o tubos constitutivos de la herramienta incorporan a su interior otro tubo o carena coaxil, sustancialmente de menor diámetro, en el interior del cual y ocupando toda la extensión de extremo a extremo del tubo principal, se monta el elemento de eje que transmite la rotación al conjunto herramental.

15 Empero, este montaje de la herramienta puede considerarse inoperante. En particular porque la constitución de la misma a base de dos tubos coaxiles requiere una mecanización excesiva que aumenta de forma decidida los costos de producción y, luego, porque entre los intersticios que dejan el eje y la carena se acumulan capas de polvo producidas por la remoción del suelo, que dificultan el giro o rotación de la herramienta, provocando además, en cualquier caso, esfuerzos complementarios del órgano motor.

20 La herramienta agricola rotativa a que, de acuerdo con el enunciado, se contrae la presente solicitud, resuleve de una forma efectiva aquellos problemas mediante una organización sencilla y económica. Tiene por finalidad incorporar

25

30

106054



decisivos perfeccionamientos al acoplamiento entre los órganos esenciales de estos útiles, a partir de un montaje de fácil ejecución.

35

Y en orden a dicha realización esta herramienta - viene caracterizada porque el elemento de tubo provisto de cuchillas que la constituye, presenta anclado en su interior un cubo flotante, el cual se dispone sustancialmente fijado, con auxilio de los correspondientes rodamientos y retenes, a la extremidad de uno de los ejes provenientes del diferencial de toma de fuerza del órgano tractor.

40

Según una ulterior característica de la herramienta, el cubo flotante que lleva incorporado en su interior a la extremidad del eje se ancla al tubo que la constituye, - ventajosamente, mediante una arandela solidarizada perimetralmente a las paredes de dicho tubo.

45

Para ayudar a la comprensión de la idea expuesta - se ha confeccionado, a título explicativo y sin carácter restrictivo alguno, una lámina de dibujos. Ilustra la presente Memoria como un ejemplo de realización del objeto que nos ocupa.

50

La figura única representada nos ofrece una vista parcialmente seccionada de la herramienta agrícola rotativa. Como puede observarse, el elemento de tubo -1- provisto de cuchillas -2- que la constituye, presenta anclado en su interior un cubo flotante -3-. Este cubo -3- se dispone sustancialmente fijado, con auxilio de los correspondientes rodamientos -4- y retenes -5-, a la extremidad de uno de los ejes -6- provenientes del diferencial de toma de fuerza del órgano motor, cuyo carter se halla marcado con -7-.

55

60

Entretanto, el cubo flotante -3- que el tubo -1-

106054



65 lleva incorporado en su interior a la extremidad del eje -6-, se ancla al propio tubo -1- mediante una arandela -8- que se halla solidarizada perimetralmente a las paredes del mismo. En este anclaje, que habitualmente se llevará a cabo a través de tornillos, colabora la forma cónica de los rodamientos -4- que coadyuva sustancialmente a la retención de la carena y del eje en el tubo herramental.

70 En la esfera industrial, la realización de la herramienta agrícola descrita, ofrece una serie decisiva de ventajas. En efecto, la incorporación del cubo flotante al interior del tubo que la constituye, requiere una fase operativa elemental, a partir de la que no sólo se supera el funcionamiento de la transmisión, sino que así el eje queda perfectamente sostenido y dotado de una eficaz protección -  
75 contra la presencia insalvable del polvo levantado por la cava; cualidades, en síntesis, que confieren al modelo solicitado una utilidad práctica singular por el beneficio o -- efecto nuevo que aporta a la función a que se destina.

80 Hecha la descripción precedente, es necesario añadir que los detalles de realización de la idea expuesta pueden variar, sin que por ello cambie la esencia de la invención que es la que se desprende de los párrafos que anteceden y lo que se reivindica en la siguiente

N O T A

85 En resumen : El Modelo de Utilidad que se solicita ha de recaer sobre las reivindicaciones siguientes :

90 1.ª.- HERRAMIENTA AGRICOLA ROTATIVA, esencialmente caracterizada porque el elemento de tubo provisto de cuchillas que la constituye, presenta anclado en su interior un cubo Flotante el cual se dispone sustancialmente fijado,

106054



con auxilio de los correspondientes rodamientos y retenes, a la extremidad de uno de los ejes provenientes del diferencial de toma de fuerza del órgano tractor.

2.ª.- HERRAMIENTA, según reivindicación primera, esencialmente caracterizada porque el cubo Flotante que lleva incorporado en su interior a la extremidad del eje, se ancla al tubo que la constituye, ventajosamente, mediante una arandela solidarizada perimetralmente a las paredes de dicho tubo.

3.ª.- Se reivindica, por último, como objeto sobre el que ha de recaer el Modelo de Utilidad que se solicita "HERRAMIENTA AGRICOLA ROTATIVA".

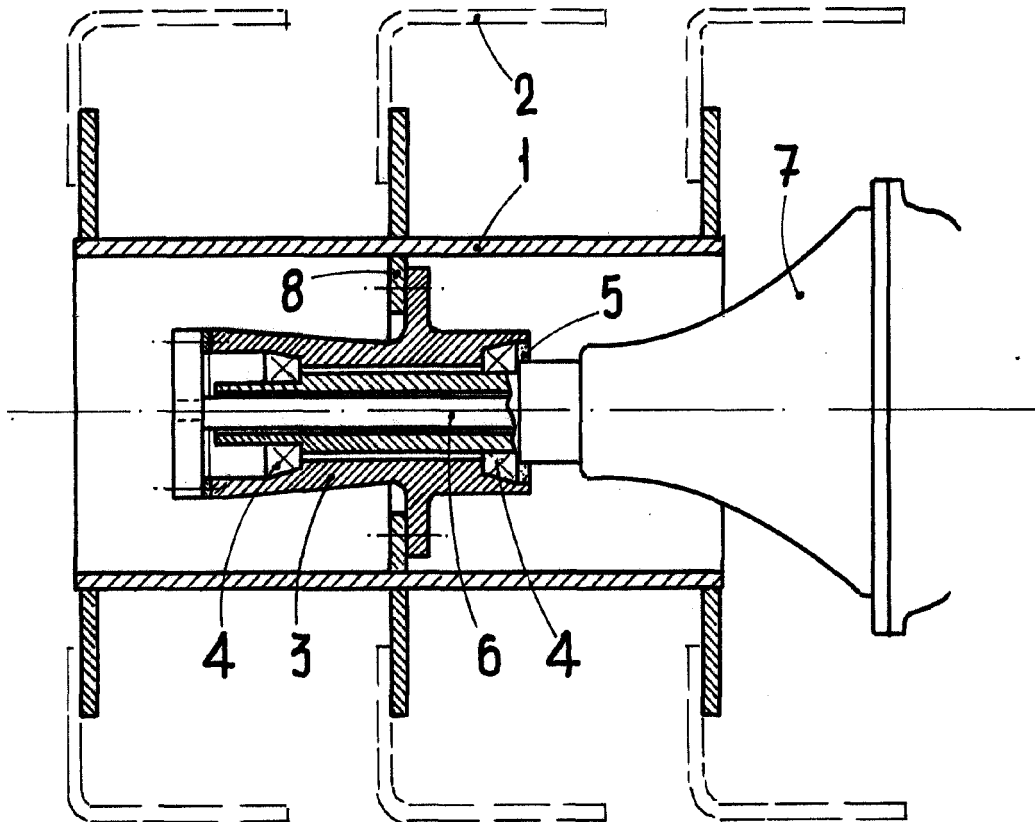
Todo tal y como queda descrito y reivindicado en la presente Memoria que consta de cinco hojas escritas a máquina por una sola cara y dibujos que se acompañan.

Madrid, 12 de Mayo de 1.964

ALFONSO UNGRIA

P.P.

106054



ESCALA VARIABLE

Madrid, 12 de Mayo de 1964

ALFONSO UNGRIA

P.P.