



1964

106047

M O D E L O
D E
U T I L I D A D

para "ESTUFA DE GAS DE RADIACION INFRARROJA", a favor de DON BONIFACIO CARLOS URIARTE SAN EMETERIO, de nacionalidad española, residente en SONDICA (Vizcaya), camino de Sangroniz, nº 7.

= . =

MEMORIA DESCRIPTIVA

El presente modelo de utilidad se refiere a una estufa de gas de radiación infrarroja.

Se particulariza esencialmente la estufa objeto del invento, por el sistema de calefactor de que va provisto, que está compuesto de dos elementos alimentados por separado mediante dos alimentadores de gas, que producen idénticas calorías el uno que el otro, los cuales pueden utilizarse por separado, o ambos a la vez, para obtener diferentes calorías calefactoras.

10. Con el fin de facilitar la explicación, se acompa-

106047



ña a la presente memoria, una hoja de dibujos, en los que se representa un caso de realización que se cita a título de ejemplo no limitativo.

En los dibujos:

5. La figura 1, representa una estufa del referido tipo vista por su parte anterior.

La figura 2, muestra la propia estufa, vista por su parte posterior.

10. La figura 3, constituye una vista de la pantalla calefactora de la estufa.

15. Consiste la estufa en un cuerpo 1 que lleva dispuesto en su parte inferior frontal la pantalla de calefacción 2 y en la parte superior de dicho frente, una cubierta de rejilla 3, estando compuesta la indicada pantalla calefactora por un quemador de acero refractario inoxidable, dividido en dos grandes placas 4 y 5 de radiación infrarroja acopladas a un alimentador 6 y 7 cada una;

20. Dichos alimentadores están conectados mediante sendos tubos a un dispositivo valvular 8, dotado de un enchufe 9 para el empalme del tubo flexible por el que llega el gas a la estufa, y de un pomo de manipulación 10, asequible por la parte exterior del cuerpo de la misma.

25. El modelo, dentro de su esencialidad, puede ser llevado a la práctica en otras formas de realización, que difieran en detalle de la indicada a título de ejemplo no limitativo en la descripción, a las cuales alcanzará igualmente la protección que se recaba.

Podrá, pues, fabricarse la estufa de referencia, en

= 3 =

106047



cualquier tamaño y forma, con los materiales más adecuados, por quedar todo ello comprendido en el espíritu de las reivindicaciones.

= . =

N O T A

5. Descrito el objeto y utilidad de la invención, lo que se declara no divulgado ni practicado en España comprende las siguientes reivindicaciones.

10. 1. Estufa de gas de radiación infrarroja, consistente en un cuerpo que lleva dispuesto en su parte inferior la pantalla de calefacción y una cubierta de rejilla, situados en la parte frontal, caracterizada esencialmente por estar dotada la pantalla calefactora, de un quemador de acero refractario inoxidable, dividido en dos grandes placas de radiación infrarroja acopladas a un alimentador cada una. estando conectados 15. éstos, mediante sendos tubos, a un dispositivo valvular dotado de un enchufe de empalme y de un pomo de manipulación asequible por la parte exterior de la estufa.

2. Estufa de gas de radiación infrarroja.

20. Según se describe y reivindica en la presente memoria descriptiva que consta de cuatro hojas folia-

= 4 =

12

106047

das y escritas a máquina por una sola de sus caras, acompañadas de una lámina de dibujos y de la documentación especificada en el índice que se acompaña;

Madrid, a 12 MAY. 1964

5.

BONIFACIO CARLOS URIARTE SAN EMETERIO

p.a.

JAIME ISERN

p. p.

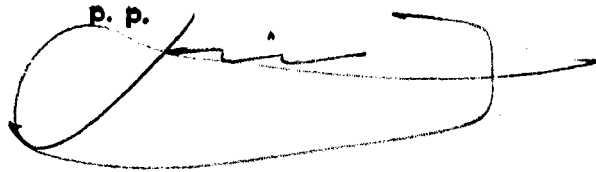
A large, stylized handwritten signature in black ink, appearing to be 'JAIME ISERN', written over the typed name.



Fig.1

106047 12

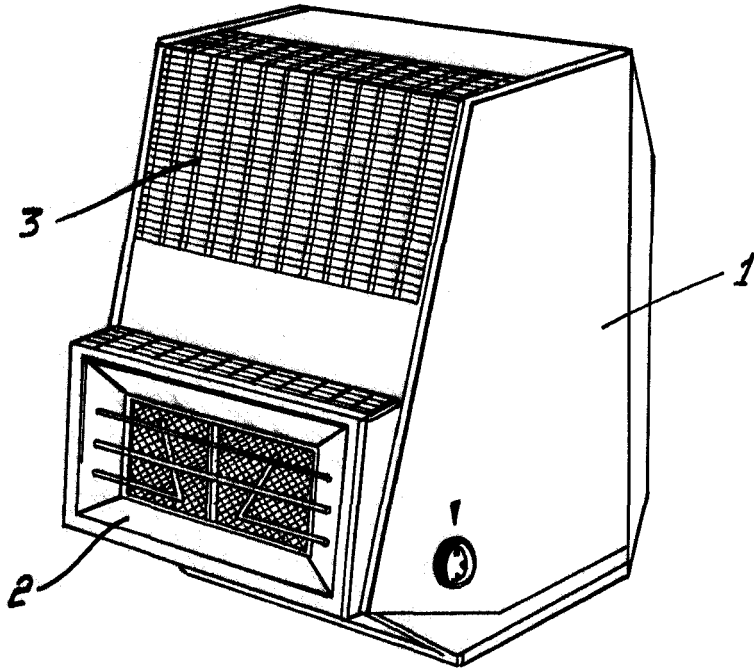


Fig.2

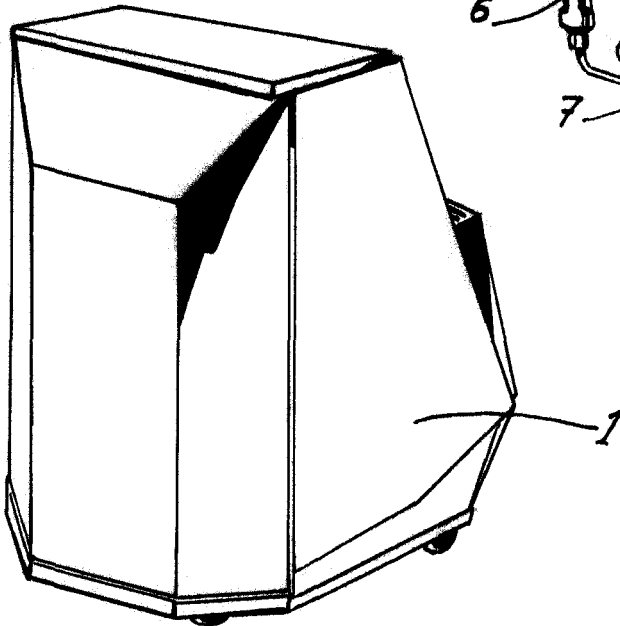
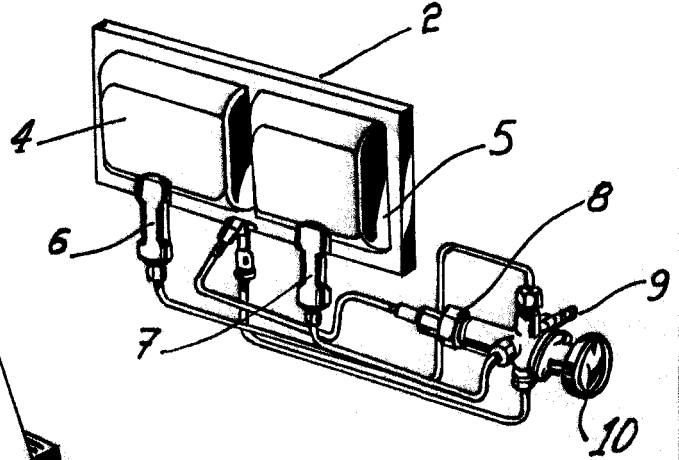


Fig.3



Madrid, 12 MAY. 1964
Jaime Isern

p.p.