



106043

M O D E L O
D E
U T I L I D A D

por "UNA GRAPA PERFECCIONADA", a favor de DON MANUEL DOMINGO
SERRET, de nacionalidad española, domiciliado en TARREGA,
(Lérida), Calle Gobernador Padules.

= . =

MEMORIA DESCRIPTIVA

El presente modelo de utilidad se refiere a una grapa perfeccionada.

5. Actualmente son conocidas en el mercado las grapas para fijación y soporte de tuberías, integradas por una pieza metálica que se ancla por un extremo en el paramento, y cuyo extremo opuesto libre se halla conformado en arco de semicircunferencia, para su adaptación a una parte de la tubería, requiriendo esta pieza descrita la colaboración de otra pieza similar que cierra el arco anterior, para constituir un
10. ceñido adecuado.



106043

5. En el modelo objeto de la presente memoria descriptiva, se ha previsto una pieza que elimina los inconvenientes de instalación y manejo que representa el empleo de las grapas conocidas, repercutiendo ello también en una mayor economía por utilizarse únicamente una sola pieza que realiza sobradamente los fines de fijación y soporte.

10. El modelo consiste en una pieza de configuración mixta, que presenta un tramo recto configurado por su extremo libre según una curva que se prolonga a su vez según otro tramo recto, de corta longitud y tangente.

15. La pieza presenta una embutición longitudinal que constituye un nervio para mayor resistencia de la misma, el cual nervio muere en el inicio del tramo tangente citado, lo cual permite el moldeo de éste tramo sobre el tubo a ceñir.

20. Con el fin de facilitar la explicación, se acompaña a la presente memoria descriptiva de una lámina de dibujos en la que se ha representado un caso de realización que se cita a título de ejemplo:

En los dibujos:

25. La figura 1 representa una vista lateral de la pieza, según el modelo.

La figura 2 es otra vista similar a la anterior de la pieza constituyendo soporte de una tubería.

Haciendo referencia a las figuras, se aprecia en su realización una pieza 1, dotada de nervio de refuerzo 2, y que presenta un extremo en arco 3, a partir del cual se prolonga según el tramo 4, carente de refuerzo, y susceptible

106043

12



de ser doblado sobre la tubería 5 para ceñir a esta.

El modelo, dentro de su esencialidad, puede ser llevado a la práctica en otras formas de realización que difieran en detalle de la indicada a título de ejemplo en

5. la descripción y a las cuales alcanzará igualmente la protección que se recaba. Podrá, pues, construirse en cualquier forma y tamaño, con los materiales más adecuados, por quedar todo ello comprendido en el espíritu de las reivindicaciones.

= . =



106043

N O T A

Descrito el objeto y utilidad de la presente invención lo que se declara como no divulgado ni practicado en España, comprende las siguientes reivindicaciones:

5. 1. Una grapa perfeccionada, para fijación de tuberías y similares, caracterizada esencialmente por el hecho de estar constituida por una pieza única dotada de un nervio longitudinal de refuerzo y conformada según un trazado mixto que comprende un tramo recto en uno de cuyos extremos se forma un arco de semicircunferencia que se prolonga según otro tramo recto y tangente de corta longitud y desprovisto del nervio de refuerzo para permitir su moldeo sobre la sección de la tubería a fijar.
- 10.
15. 2. Una grapa perfeccionada.
Según se describe y reivindica en la presente memoria descriptiva que consta de 4 páginas foliadas y escritas a máquina por una sola de sus caras, acompañadas de una lámina de dibujos.
20. Madrid, a
p. a. 12 MAY. 1964

JAIME ISERN

P. P.

106043

12



Fig. 1

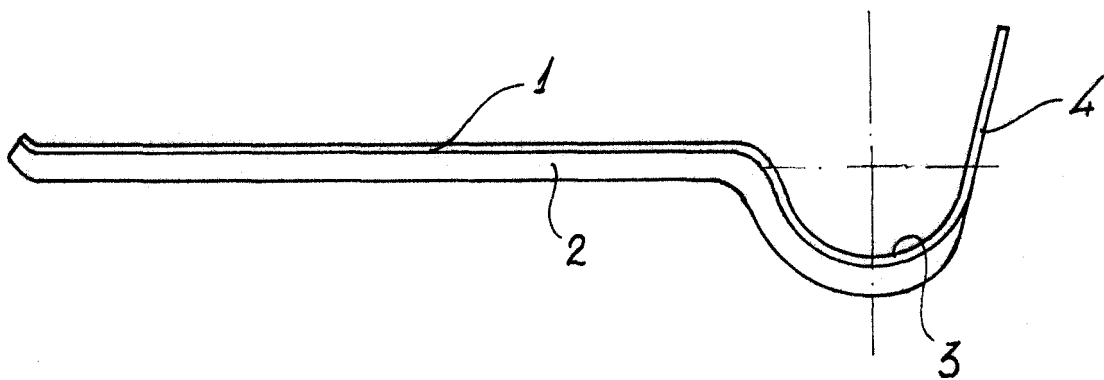
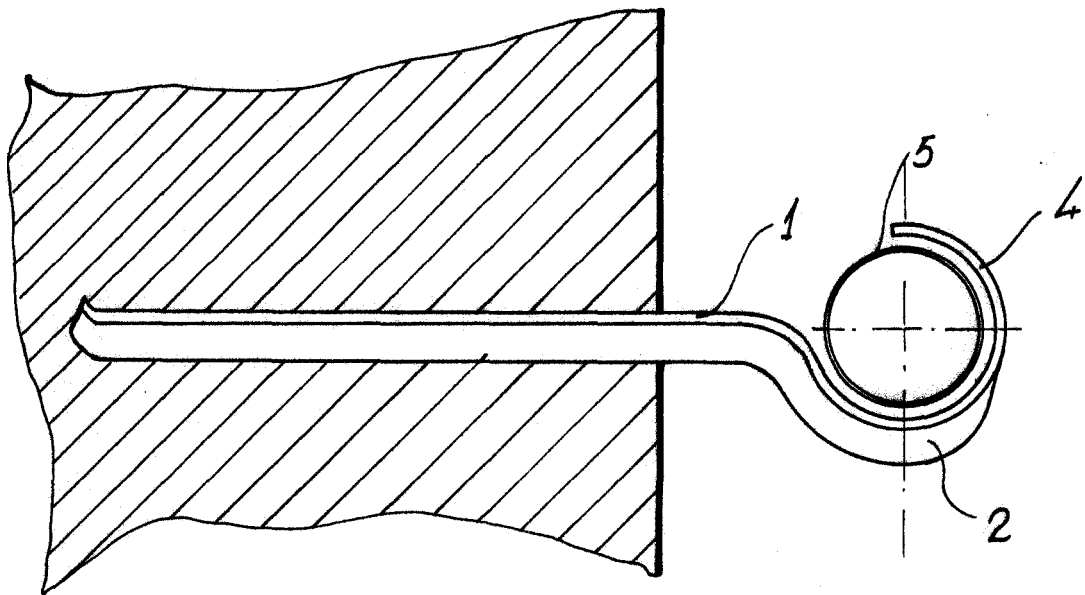


Fig. 2



Madrid. 12 MAY. 1904
Jaime Isern
P.P.