



21.028

106034

memoria descriptiva

CLASE DE
REGISTRO

MODELO DE UTILIDAD,

NOMBRE Y
NACIONA-
LIDAD DEL
SOLICITANTE

ENCOFRADOS METALICOS ARTEIZ, S. L.,
sociedad española,

RESIDENCIA
Y DOMICILIO

Bilbao -Vizcaya- Villarias, 10

OBJETO

- Dispositivo de anclaje. -

106034



1

1

El presente modelo de utilidad se refiere a un dispositivo de anclaje, que permite una potente fijación al verificarse el fraguado de la masa de hormigón, realizando el bloqueado de toda clase de cuerpos que se desee utilizar, y en particular el amarre del encofrado en muros de gran espesor, en cuyo cometido el dispositivo a que nos referimos dá un resultado altamente satisfactorio, si se tiene en cuenta su interesante ventaja de que puede recuperarse una vez que ha realizado su económico servicio.

El dispositivo está constituido por un bloque cónico, provisto en su superficie exterior de rosca de agarre, y en la parte de mayor diámetro presenta una concavidad coaxil, cuadrada, destinada a la introducción de una llave que, al ser accionada a favor de la rosca izquierda, dá lugar a que se desaloje la pieza cónica que estaba recibida en la masa de hormigón.

A continuación de la referida boca cuadrada, en el sentido de la profundidad, presenta otra concavidad cilíndrica, también coaxil, provista de su correspondiente paso de rosca, destinada a alojar un vástago, con el que se consigue el afianzamiento de los cuerpos que se desee, permitiendo la fijación por presión de los encofrados entre el cono roscado y una tuerca de presión, manejada por una manivela.

Dentro de las reivindicaciones que se establecen pueden fabricarse dispositivos de anclaje, de las

106034



2

1 formas, tamaños y materiales que se juzguen adecuados, para
la aplicación concreta de que se trate, sin que tales va -
riaciones, así como las que puedan introducirse en deta -
lles de su presentación y organización afecten a la esen -
5 cialidad reivindicada, por lo que los dispositivos de an -
claje que se fabriquen dentro de la idea general reseñada
con cualquiera de esas modificaciones, no serán sino varian -
tes, igualmente comprendidas y protegidas por el presente
registro.

10 En esta idea, las adjuntas figuras corresponden
unicamente a una forma de ejecución, sin carácter alguno
limitativo, que se presenta a título de ejemplo de reali -
zación, para concretar cuanto se dice en esta memoria des -
criptiva.

15 La figura 1 ilustra la vista longitudinal en al -
zado de un dispositivo, establecido de acuerdo con lo que
se reivindica.

La figura 2 muestra su proyección en planta, vis -
ta por la parte superior.

20 Con referencia a dichas figuras y a los números
que sobre ellas designan las partes y detalles del disposi -
tivo representado, que interesan a los fines de esta memoria,
la descripción del mismo es como sigue:

25 El bloque cónico (figura 1) presenta en su super -
ficie exterior el roscado 1, profundo y de forma adecuada
para su cometido, y en la parte más ancha lleva dispuesto,
coaxilmente, el hueco cilindrico 2, con roscado interior,
seguido de la concavidad cuadrada 3.



1 En el roscado del hueco 2 se atornilla el vástago 4, que en su extremo libre tiene la forma de martillo que se indica en 7. Sobre ese mismo vástago 4 rosca la tuerca 8, solidaria de la manivela o palanca 6.

5 En la figura 2 se aprecia la concavidad cuadrada 3 y el hueco cilindro 2 antes mencionado.

N O T A

10 Este registro consta de las siguientes reivindicaciones:

15 1.- Dispositivo de anclaje, caracterizado porque está constituido por un bloque cónico, provisto en su superficie exterior de rosca de agarre, y en la parte de mayor diámetro de una concavidad coaxil, de sección cuadrada, seguida en sentido de la profundidad, de otra cilíndrica, también coaxil, provista de paso de rosca, la primera destinada a recibir la llave de desmontaje del bloque, y la segunda a alojar el vástago con que se afianzan los cuerpos que se desee, mediante una tuerca de presión manejada por manivela.

20 2.- Dispositivo de anclaje.

Según se describe y reivindica en esta memoria descriptiva.

25 Se detalla e ilustra con los planos que a la misma se acompañan.

Y cuya memoria descriptiva consta de 3 hojas, foliadas y escritas a máquina por una sola de sus caras.

Bat.-

Madrid, a 12 MAY. 1964

CARLOS ROEB

AP

106034

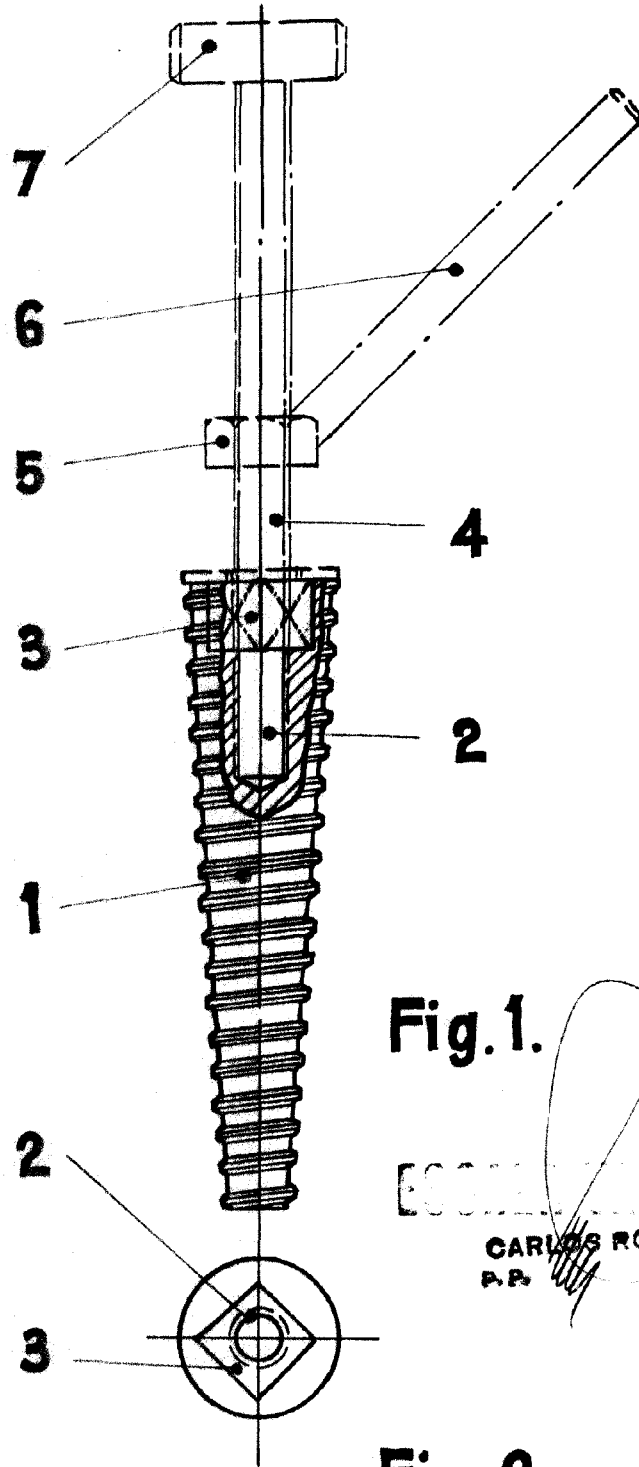


Fig. 1.

ESCRIBIENDO
CARLOS ROEB
P.R.

Fig. 2.

21028