

12.



21.056

106033

memoria descriptiva

CLASE DE
REGISTRO

MODELO DE UTILIDAD,

NOMBRE Y
NACIONA-
LIDAD DEL
SOLICITANTE

Don Pedro LOPEZ MOYA,
española,

RESIDENCIA
Y DOMICILIO

Madrid - Ciudad Real, 20,

OBJETO

Recipiente de doble compartimento y cierre inde -
pendiente.-

Bat.-



1964

106033

1

1

El presente modelo de utilidad se refiere a un recipiente de doble compartimiento y cierre independiente, destinado a contener dos líquidos diferentes, los cuales se pueden cargar y descargar por salidas también distintas, provistas de los correspondientes tapones de cierre.

5

10

La doble compartimentación se logra mediante un tabique dispuesto desde el fondo hasta la parte superior, usualmente coincidiendo con los encastrados del asa, con lo que además se logra mayor solidez del conjunto, si el recipiente por el doble cometido que cumple es algo mayor que los usuales.

15

Cada una de las partes del recipiente está provista del correspondiente orificio de carga y descarga, y éstos a su vez de un tapón sujeto por una cadenilla a una pieza central normalmente protegida por el asa.

20

Para mayor facilidad en la salida del líquido y protección del tapón, esos orificios de carga y descarga van practicados en biseles dispuestos al efecto en las aristas laterales y enfrentadas de ambas partes del recipiente.

25

Para mayor claridad concretaremos las características del recipiente que se reivindica, con referencia a las adjuntas figuras, que corresponden únicamente a una forma de ejecución, sin carácter alguno limitativo, que se presenta a título de ejemplo de realización con el fin indicado, ya que la forma, dimensiones y materiales con los que

106033



2

1 se fabriquen sus piezas, serán en cada caso los que se es-
timen pertinentes para la aplicación concreta de que se
trate, sin que tales variaciones, así como las que se hagan
en detalles de presentación u organización, afecten a la
esencialidad reivindicada, por lo que los recipientes de
5 doble compartimiento y cierre independiente, que se fabri-
quen dentro de la idea general reseñada, con cualquiera de
esas modificaciones, no serán sino variantes igualmente
comprendidas y protegidas por el presente registro.

La figura 1 muestra la vista de un bidón con
10 compartimientos independientes y salidas diferentes, esta-
blecido de acuerdo con lo que se reivindica y seccionado
en parte, para dejar ver la disposición interior.

La figura 2 corresponde, en sección parcial, al
montaje de cada uno de los tapones.

15 Con referencia a dichas figuras y a los números
que sobre ellas designan las partes y detalles de los ele-
mentos representados, que interesan a los fines de esta
memoria, la descripción de los mismos es como sigue:

20 El bidón o recipiente en general 1 (figura 1)
presenta el tabique divisor 2, desde el fondo 8 hasta el
asiento del asa 7. A uno y otro lado de ésta van dispuestos
los asientos en bisel 5 (figura 2), de los orificios 6 de
carga y descarga de cada uno de los compartimientos.

25 Debajo del asa 7, va dispuesta una pieza común
de amarre de los extremos de las cadenas 4, de sujeción de
los tapones 3 de dichos orificios 6, que pueden manipular-
se con absoluta independencia.

106033



3

1 Detalle complementario, que presta facilidad para el manejo del conjunto, es el reborde 9 de la parte exterior del fondo 8 del recipiente 1.

N O T A

5

Este registro consta de las siguientes reivindicaciones:

10

1ª.- Recipiente de doble compartimiento y cierre independiente, caracterizado porque presenta un tabique dispuesto desde el fondo hasta la parte superior, usualmente coincidiendo con los encastrados del asa, y cada una de las capacidades así determinadas, está provista de un orificio de carga y descarga, practicado en un entrante en bisel de una de las aristas superiores opuestas, provisto del correspondiente tapón, unido a un elemento de retención, fijado por su otro extremo debajo del asa.

15

2ª.- Recipiente de doble compartimiento y cierre independiente.

20

Según se describe y reivindica en esta memoria descriptiva.

Se detalla e ilustra con los planos que a la misma se acompañan.

25

Y cuya memoria descriptiva consta de 3 hojas, foliadas y escritas a máquina por una sola de sus caras.

Madrid, a 12 MAY. 1964

CARLOS ROEB
P.R.

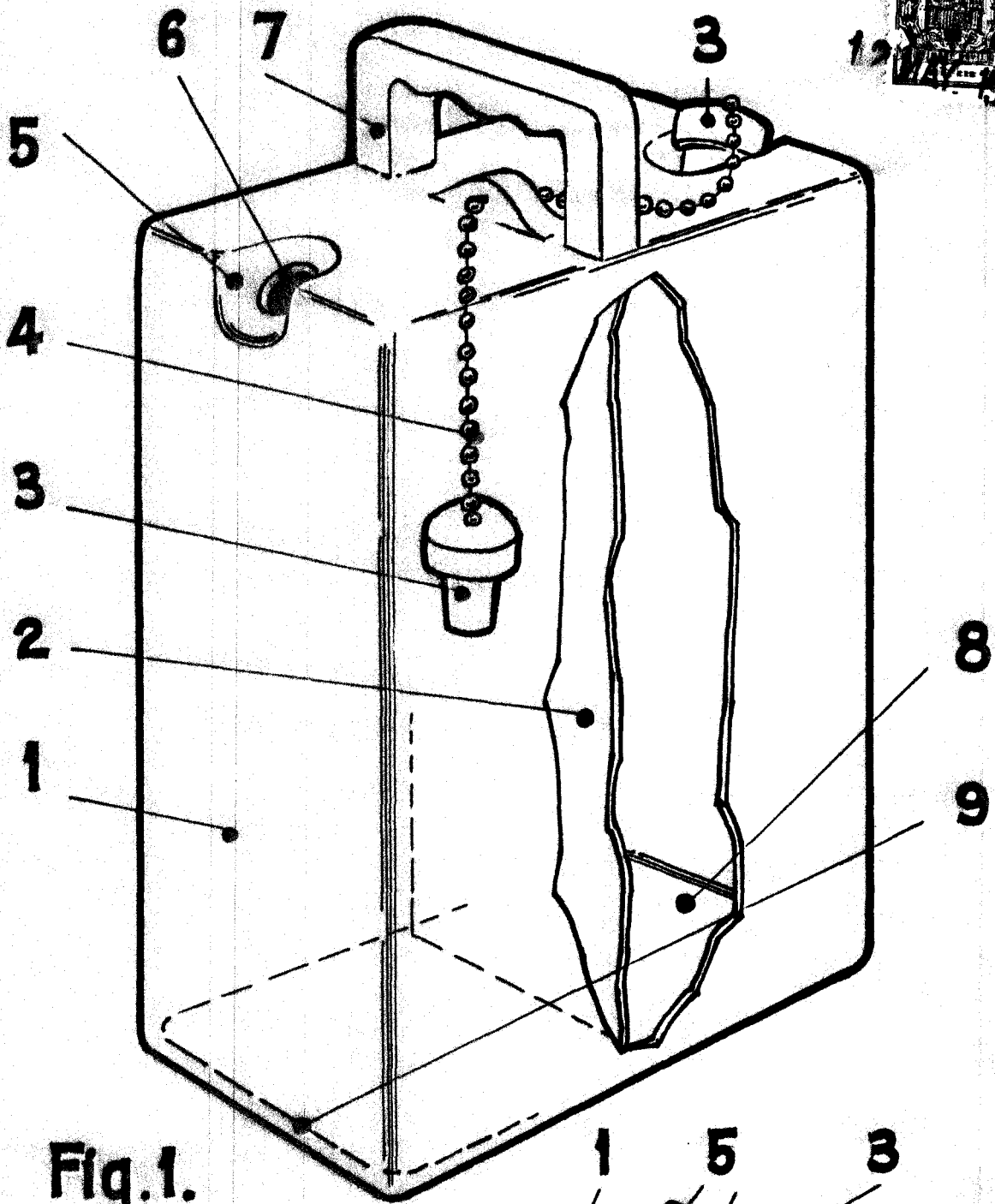


Fig.1.

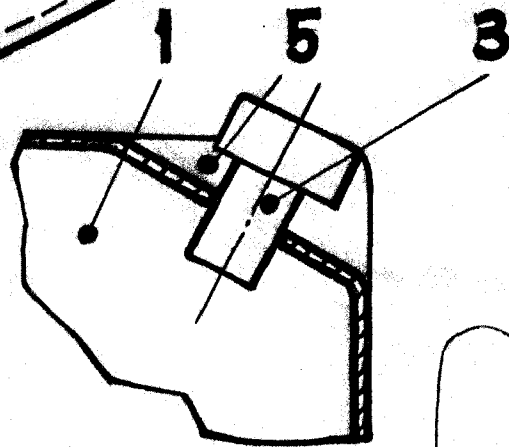


Fig.2.

ESCALA VARIABLE

CARLOS ROEB
AR

2/056