



106017

106017

MEMORIA DESCRIPTIVA

que se acompaña a la solicitud de un

.....
MODELO DE UTILIDAD

por veinte años en España, por "SOPORTE PER -

FECCIONADO PARA APARATOS DOMESTICOS".....
.....
.....

a favor de

D. AGUSTIN FERRER GORDO, de nacionalidad es
pañola.

domiciliado en ALCIRA (Valencia), Reyes Cató-

licos, 32-46.-.....

106017



5

La invención a que se refiere la presente Memoria constituye una novedad industrial con características y ventajas que la hacen merecedora del privilegio de explotación exclusiva que por ella se solicita de acuerdo con las prescripciones del Estatuto vigente sobre Propiedad Industrial de fecha 26 de julio de 1.929, texto refundido, publicado el 30 de abril de 1.930.

10

La constitución habitual de un soporte para aparatos domésticos, tales por ejemplo neveras, puede considerarse bastante compleja. En efecto, tanto el bastidor que constituye el soporte como las patas provistas de ruedas orientables con que habitualmente se le dota, requieren una mecanización excesiva que en principio tiende a aumentar, y de hecho aumenta considerablemente, los costos de producción.

15

El acoplamiento de los restantes órganos del soporte también lleva implícitos habitualmente notables dispendios de tiempo, energía y mano de obra, a partir de los cuales, naturalmente, los útiles de este tipo alcanzan abusivas cotizaciones en el mercado.

20

De otra parte, los elementos de freno que ordinariamente se aplican a dichos soportes adolecen de un funcionamiento impreciso llevando conjuntados incluso elementos de resorte que, aparte de requerir un montaje complicado, no reúnen la suficiente practicidad de accionamiento.

25

El soporte perfeccionado para aparatos domésticos a que, de acuerdo con el enunciado, se contrae la presente solicitud, resuelve de una forma efectiva aquellos problemas mediante una organización sencilla y económica. Sus propiedades fundamentales radican en la novedad de su constitución a partir de la cual se simplifica la fabricación del -

30



útil en orden a su explotación industrial.

35

Entonces, este soporte viene caracterizado por estar constituido mediante un bastidor formado por perfiles en Z, de centro hueco, en cuyos lados superiores se ha producido un recortado que afecta únicamente a su región central, de - terminando la formación de sendas cantoneras externas en cada ángulo, las cuales actúan como topes retentivos del aparato-doméstico, con la particularidad de que en los ángulos internos del propio bastidor el soporte presenta soldadas unas --
40 placas cuadrangulares que se disponen sustancialmente enrasadas con el lado superior horizontal de los perfiles del -- mismo.

45

En una ulterior característica, todas y cada una de las patas que comprende el soporte, presentan su extremo - superior dotado con un encaje ventajosamente formado por dos ramas divergentes entre las cuales se disponen inscritos los ángulos básicos del bastidor, quedando establecida la unión - por soldadura. Entretanto, las horquillas de las ruedas que - comportan dichas patas están atravesadas por un órgano rosca -
50 do que fricciona por su extremo sobre las bandas de rodaje - determinando la inmovilidad de aquellas ruedas.

50

55

Para ayudar a la comprensión de la idea expuesta, - se ha confeccionado, a título explicativo, y sin caracter res - trictivo alguno, una lámina de dibujos. Ilustra la presente -
55 Memoria como un ejemplo de realización del objeto que nos o - cupa.

60

La figura 1ª, nos ofrece una vista en perspectiva - del soporte perfeccionado para aparatos domésticos. Como pue - de observarse, se constituye mediante un bastidor -1- formado -
60 por perfiles en Z, en cuyos lados superiores se ha producido



106017

65

un recortado -2- que afecta únicamente a su región central. Así, se determina la formación de sendas cantoneras -3- externas en cada ángulo. Dichas cantoneras actúan como topes retentivos del aparato doméstico, con la particularidad de que en los ángulos internos del propio bastidor el soporte presenta soldadas unas placas cuadrangulares -4- que se disponen sustancialmente enrasadas con el lado superior horizontal de los perfiles -1- del mismo.

70

Todas y cada una de las patas -5- que comprende el soporte presentan su extremo superior dotado con un encaje -6-, ventajosamente formado por dos ramas divergentes -7- y -8-. Entre estas ramas se disponen inscritos los ángulos básicos -9- del bastidor -1- quedando establecida la unión mediante soldadura -10-.

75

Finalmente la figura 2ª, corresponde a una vista seccionada del propio soporte perfeccionado. Además de ser perfectamente visible la configuración de los perfiles -1- según una Z de centro hueco, puede observarse que las horquillas -11- de las ruedas -12- que comportan las patas -5-, están atravesadas por un órgano roscado -13-, tal un espárrago con palomilla -14-, cuyo espárrago -13- fricciona por su extremo sobre las bandas de rodaje determinando la inmovilidad de aquellas ruedas.

80

85

En la esfera industrial, la realización del soporte descrito ofrece una serie decisiva de ventajas. En efecto, su sencillez de características constructivas simplifica de forma definitiva la fabricación de estos útiles disminuyendo todos los costos inherentes a la actual producción en virtud del elemental acoplamiento entre sus distintas partes, gracias a lo cual adquiere luego cotizaciones ase -

90

106017



95

quibles en el mercado y un mayor índice de resistencia debido a la configuración especial de los perfiles que lo forman; cualidades, en síntesis, que confieren al modelo solicitado una utilidad práctica singular por el beneficio o efecto nuevo que aporta a la función a que se destina.

100

Hecha la descripción precedente es necesario añadir que los detalles de realización de la idea expuesta pueden variar sin que por ello cambie la esencia de la invención que es la que se desprende de los párrafos que anteceden y lo que se reivindica en la siguiente

N O T A

En resumen: el Modelo de Utilidad que se solicita ha de recaer sobre las reivindicaciones siguientes:

105

1ª.- SOPORTE PERFECCIONADO PARA APARATOS DOMESTICOS, esencialmente caracterizado por estar constituido mediante un bastidor formado por perfiles en Z de centro hueco, en cuyos lados superiores se ha producido un recortado que afecta únicamente a su región central, determinando la formación de sendas cantoneras externas en cada ángulo, las cuales actúan como topes retentivos del aparato doméstico, con la particularidad de que en los ángulos internos del propio bastidor el soporte presenta soldadas unas placas cuadrangulares, que se disponen sustancialmente enrasadas con el lado superior horizontal de los perfiles del mismo.

110

115

2ª.- SOPORTE PERFECCIONADO, según reivindicación primera, esencialmente caracterizado porque todas y cada una de las patas que comprende, presentan su extremo superior dotado con un encaje ventajosamente formado por dos ramas divergentes, entre las cuales se disponen inscritos los ángulos básicos del bastidor, quedando establecida la unión

120

106017



por soldadura, y porque las horquillas de las ruedas que --
comportan dichas patas están atravesadas por un órgano ros-
cado que fricciona por su extremo sobre las bandas de roda-
je determinando la inmovilidad de aquellas ruedas.

125

3ª.- Se reivindica por último como objeto sobre -
el que ha de recaer el Modelo de Utilidad que se solicita,-
"SOPORTE PERFECCIONADO PARA APARATOS DOMESTICOS".

130

Todo tal y como queda descrito y reivindicado en-
la presente Memoria que consta de seis hojas escritas a má-
quina por una sola cara y dibujos que se acompañan.

Madrid, 9 de Mayo de 1964

ALFONSO UNGRIA

P.P.

135

106017

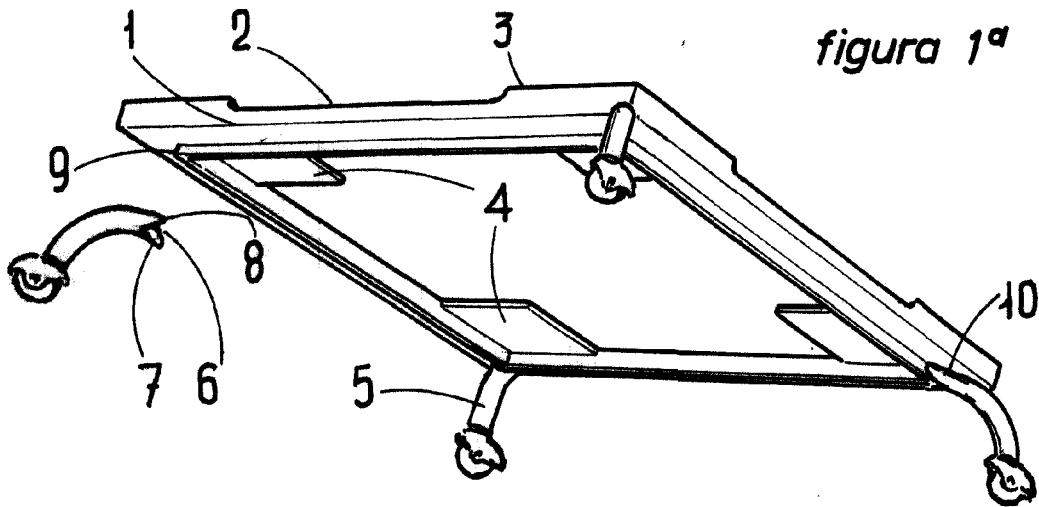


figura 1ª

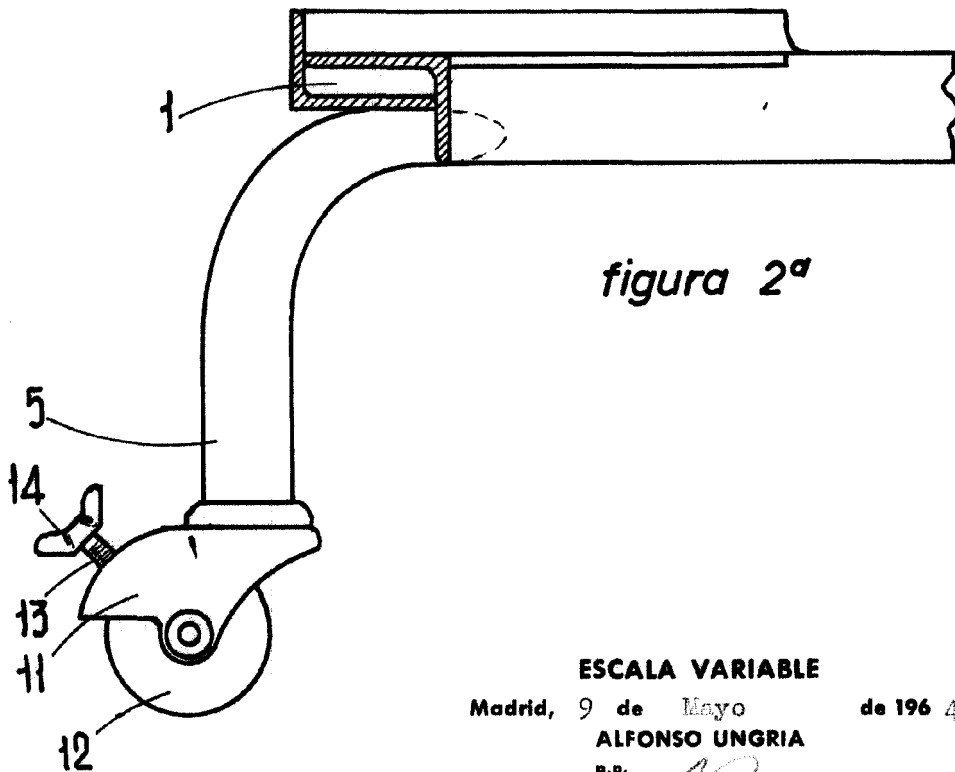


figura 2ª

ESCALA VARIABLE

Madrid, 9 de Mayo de 1964

ALFONSO UNGRIA

P.P.