

106,000



106000



M E M O R I A      D E S C R I P T I V A

que se acompaña a la solicitud de

UN MODELO DE UTILIDAD

que se solicita a favor de la firma SEPPIC IBERICA. S. A.  
de nacionalidad española, domiciliados en MADRID: Cea  
Bermúdez, 74-76.

p o r

" UN DISPOSITIVO ANTI-HIELO PARA PROTECCION AGRICOLA "

"="="="="="="="="="="="="="="

El presente registro de Modelo de Utilidad,  
concieme como su enunciado indica, a un dispositivo anti-  
hielo para protección agrícola, de acuerdo con la descrip-  
ción detallada que del mismo se realiza, debiendo interpre-  
tarse siempre este concepto en su más amplio sentido y nun-  
ca en limitativo.

5

Este resultado industrial mejora notablemen-  
te todos los sistemas utilizados hasta la fecha con esta  
finalidad, tanto por su sencillez constructiva como de apli-  
cación, funcionamiento, perfecta dispersión calórica, re-  
gulación de sus temperaturas, fácil reposición y encendido,  
facilidad de transporte, completa exención de peligro, re-  
sistencia, duración y economía.

10

Es finalidad del Modelo, crear un sistema  
por el cual se pueda combatir eficazmente a las heladas, que  
tanto perjudican a la agricultura y arboricultura.

15



20

Estos dispositivos están inspirados en su uso racional en el efecto físico de corrientes de convección, por el cual las capas de aire caliente ascienden y las frías o menos frías son abligadas a descender en ciclo continuo por lo cual la atmósfera que rodea a la producción vegetal es renovada y templada, en un grado ajustado científicamente.

25

La dispersión en cortina y de cobertura de las capas calientes, se realizan siempre bajo un centro determinado cuya amplitud salvo en los casos de fuertes corrientes de aire, se circunscribe generalmente a la zona destinada a ser protegida.

30

Esta zona de calentamiento forma bolsas propiamente dichas en un ambiente exterior envolvente frío y cuyas bolsas por diferencia de temperatura, se va manteniendo en una cohesión óptima para evitar la pérdida de calor, al menos en un tiempo relativamente corto, pero la constante renovación de capas atmosféricas y su efecto convectivo, motivados por los ciclos continuos, vuelve a establecer la sombrilla de protección.

35

40

No es solamente el calor físico el efecto aplicado en el caldeo relativo de capas atmosféricas, sino también y en íntima colaboración el desprendimiento molecular de materias grasas en combustión, actuando esta materia en suspensión como medio de impermeabilizante y de soporte estructural del gallardete flamífero y humeante, cuyo peso específico es mayor que el propio aire frío y puro en igual cubicación, determinando por su propia gravedad, su caída a tierra efectuado naturalmente por las corrientes frías, creándose por dicho efecto de colaboración una saturación atmosférica óptima para el recalentamiento globular de gran elasticidad.

45

Para la debida comprensión de este objeto, se adjunta a la presente memoria descriptiva, una hoja de planos en la que a título de ejemplo, se representan todas y cada una de las

106000



50

partes que lo forman y relación que guardan entre sí.

En la citada hoja de dibujos queda representado:

FIGURA PRIMERA.- Muestra el aparato objeto de este registro, apreciado en ligera perspectiva.

55

FIGURA SEGUNDA.- Corresponde a otra vista de la lanza de encendido del aparato.

FIGURA TERCERA.- Muestra el dispositivo para el transporte y colocación del parato.

En estas figuras se aprecian las siguientes referencias:

60

1.- Colector del parato, de forma sensiblemente troncocónica invertida, de amplia base de sustentación y de capacidad apropiada según los casos de uso.

Este depósito es metálico, formado por embutición y sin soldadura para evitar su destrucción dado el alto nivel calórico a que ha de trabajar el aparato.

65

2.- Tapa también embutida y sin soldadura.

Esta tapa forma un solo conjunto con el colector -1- mencionado, estrechando esta cobertura gradualmente de diámetro hacia su parte superior o punto de encuentro con la propia chimenea.

70

3.- Chimenea propiamente dicha, constituida en la parte central superior de la tapa -2-.

Esta chimenea es perfectamente cilíndrica y de proyección vertical para facilitar la salida de las capas humeantes.

75

4.- Tapa de la chimenea, montada en forma basculante y que permite apagar el aparato, por ajuste sobre el reborde de la chimenea, ahogando con ello la combustión.

80

5.- Superficie radiante, de disposición periférica en la propia chimenea y que con ayuda a la dispersión de la onda calórica.

Realmente toda la superficie del aparato, puesto este

106000

25 FEB 1954



función actúa de panel especial, colaborando íntimamente en la dispersión.

85

6.- Boca de carga del depósito -1- que al mismo tiempo por su disposición especial, permite la regulación del consumo de combustible.

90

También esta boca de carga por aplicación de una lanza encendida permite establecer la ignición en los quemadores, gasificando primero el combustible por un proceso de precalentamiento y posteriormente por inflamación de los gases comburentes.

95

7.- Lanza y depósito para provocar la combustión del aparato anteriormente descrito siendo sus características las más convenientes. Igualmente puede provocarse a distancia el encendido del aparato por cualquier otro medio adecuado.

8.- Asas para transporte del aparato, constituido por una abrazadera flexible y unas empuñaduras ajustadas a unos soportes.

100

El producto empleado para la combustión tiene que ser aceites pesados y muy densos, de escaso o nulo poder volátil y que sean susceptibles de generar densas nubes de humo, las cuales como queda indicado forman las bolsas y capas caloríferas.

105

La carga del aparato se podrá conseguir por cualquier medio apropiado, manguetas, inyección o otros más convenientes.

110

Los aparatos se situarán en las zonas afectadas en disposición apropiada, línea, batería, círculo o como se considere más adecuado según el caso.

Descrita suficientemente la naturaleza del Modelo, se hace constar expresamente que cualquier modificación de detalle que se introduzca en la misma, se considerará incluida dentro de esta protección, en tanto que no altere o modifique esencialmente su finalidad característica.

N O T A  
"="="="="="="="

106000

115

Por último, se declaran de novedad y utilidad las siguientes:

REIVINDICACIONES

"="



120

125

130

1º Un dispositivo anti-hielo para protección agrícola, caracterizado esencialmente por estar constituido por un colector inferior, cubierto superiormente por un plano envolvente, el que comporta en su parte superior central una chimenea para permitir la salida de las masas humeantes, dotada de una tapa basculante para establecer por cierre el apagado del aparato, llevando dicha chimenea una disposición radiante de dispersión calórica, existiendo unos orificios para activar la combustión de los quemadores previstos en el interior del aparato, llevando este en la tapa del colector, un orificio acondicionado para facilitar la carga, regulación y encendido del carburante, actuando el aparato en su efecto de dispersión de masas calientes, por aplicación de principios físicos convectivos, comprendiendo accesorios para su ignición y transporte.

2ª.- UN DISPOSITIVO ANTI-HIELO PARA PROTECCION AGRICOLA.

Todo ello tal y como se describe en el cuerpo de la presente memoria y se reivindica en su nota.

Esta memoria descriptiva consta de cinco hojas, foliadas y mecanografiadas por una sola de sus caras y a dos espacios.

Madrid, 18 de Diciembre de 1.963

POR AUTORIZACION DEL SOLICITANTE.

*José Luis Rodríguez Pomatta*  
P. P.



25 FEB

Fig. 1

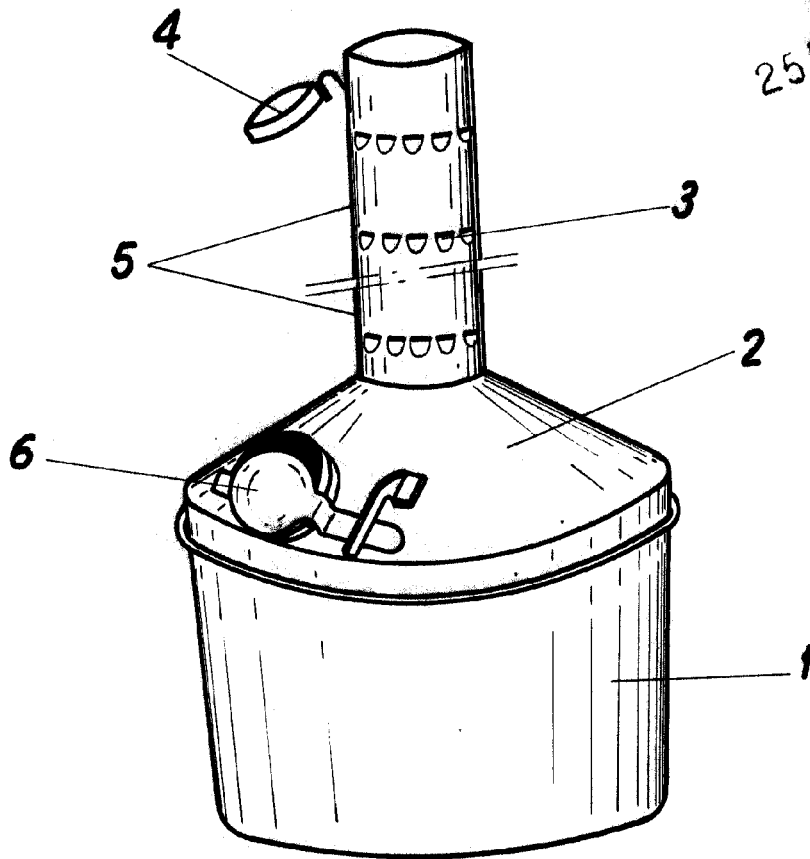
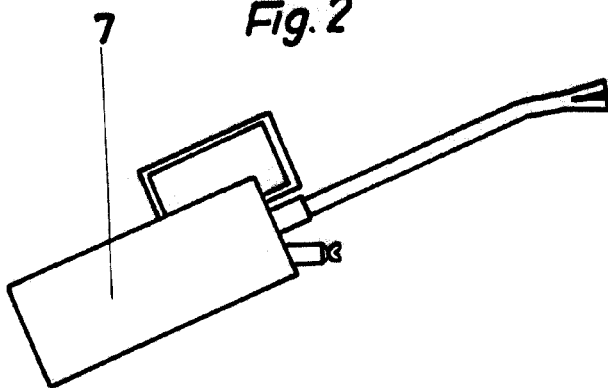
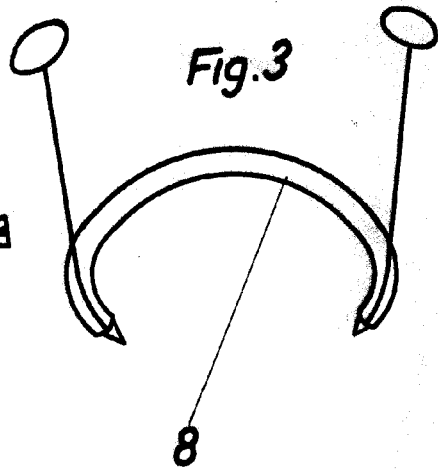


Fig. 2



Escala variable.

Fig. 3



Madrid, 25 FEB 1965  
José Luis Rodríguez Pomatta  
P.P.

*[Handwritten signature]*