

105997

105997

28 ABR



K O D E I C
D E
U T I L I D A D

a favor de Don Miguel VALUY VIRUALES, de nacionalidad venezolana, residente en Barcelona, Paseo Manuel Girona, 5 por "COLGADOR PARA PRENDAS DE VESTIR".

- . -

MEMORIA DESCRIPTIVA

La presente invención se refiere a un colgador para prendas de vestir, sumamente sencillo y que permite acondicionar debidamente un traje completo de señora o caballero.

5. Los colgadores de ropa destinados a estar suspendidos en un armario, deben ser de reducido espacio, toda vez que en el interior de tales muebles suelen guardarse diversas prendas, que de otra forma no cabrían en ellos.

10. Atendiendo a estas necesidades se ha ideado el

105997

26 ABR.



colgador objeto de la invención, que está constituido esencialmente por un bastidor triangular de poca altura, dotado en su vértice superior de un soporte del que parte un gancho de suspensión del colgador, y en cuyo soporte está guiada una tira flexible, dividida en dos ramas inclinadas, adyacentes a los lados del triángulo, y con sus extremos unidos, mediante dispositivos tensores apropiados, a los vértices inferiores del triángulo, en cuya base está articulada por un extremo, una varilla cuyo extremo opuesto encaja entre las ramas elásticas de una pinza prevista lateralmente en la misma base del triángulo.

Los extremos de la tira están arrollados preferiblemente en sendas varillas que encajan en el interior de respectivos orificios practicados en unos soportes que sobresalen de los vértices inferiores del triángulo, provistos de cortes que comunican con dichos orificios, para permitir el paso de la tira.

Para la mejor comprensión de cuanto queda descrito en la presente memoria, se acompaña un dibujo en el que, tan sólo a título de ejemplo, se representa un caso práctico de realización del objeto de la invención.

En dichos dibujos, la figura 1 es una vista en alzado frontal del colgador; y la figura 2 es una vista en perspectiva del despiece de uno de los dispositivos de fijación de la tira flexible.

El colgador descrito consta de un brazo -1- de cuyos extremos parten dos lados -2- que convergen formando un triángulo, de cuyo vértice superior emerge un soporte

28 ABR.



5. -3-, en el que está fijado un gancho -4- de suspensión, y en el que está guiada por su parte media, una tira flexible -5-. Los extremos -6- de dicha tira están enrollados alrededor de varillas -7-, las cuales encajan en orificios -8- de unos bloques -9- que sobresalen de los extremos del brazo -1-. Dichos bloques presentan cortes -10- que comunican con el orificio -8- correspondiente, para permitir el paso de la tira -5-, que es mantenida tirante, dividida en dos ramas inclinadas, paralelas a los lados -2-.

10.

En la cara frontal del brazo -1- y próximo a uno de sus extremos, está articulada una varilla oscilante -11-, cuyo extremo libre queda retenido entre unas pinzas elásticas -12- montadas en el otro extremo del brazo.

15. En el colgador descrito puede acondicionarse una chaqueta, cuyos hombros descansan sobre la tira flexible -5-, evitándose los roces que podrían deteriorar a la prenda mediante la varilla -11-, debidamente retenida en -12-, quedan suspendidos los pantalones o falda que completan a la chaqueta, de forma que el colgador permite acondicionar un traje completo.

20.

La simplicidad del colgador beneficia su coste, pese a lo cual, su uso resulta práctico y muy apropiado para ser acondicionado en espacios reducidos.

25. Serán independientes del objeto de la invención, los materiales empleados en la construcción de los distintos elementos que la integran, formas y dimensiones de los mismos y cuantos detalles accesorios puedan presentarse,

105997

- 4 -

2013



siempre y cuando no afecten a su esencialidad.

- . -

NOTA

Se reivindica como objeto del presente modelo de utilidad:

5. 1. Colgador para prendas de vestir, que está constituido esencialmente por un bastidor triangular de poca altura provisto de un soporte en su vértice superior del que parte un gancho de suspensión y en el que está guiada por su punto medio, una tira flexible dividida en dos ramas inclinadas y adyacentes a los lados del triángulo, mantenidas tensas por medio de dispositivos de fijación a los 10. vértices inferiores del mismo, en cuya base y próximo a uno de sus vértices está articulada por un extremo una varilla oscilante, retenida por su extremo opuesto en unas pinzas elásticas fijadas en la propia base y junto al vértice opuesto. 15.
2. Colgador para prendas de vestir, según la reivindicación 1, caracterizado porque los extremos de la tira flexible están arrollados en sendas varillas que encajan en respectivos orificios practicados en soportes que sobresalen de los vértices inferiores del triángulo, cuyos 20. soportes están dotados de cortes que desembocan en los orificios para permitir el paso de las ramas de la tira.
3. Colgador para prendas de vestir.

105997

28 ABR. 1964



Todo ello según queda descrito y reivindicado en la presente memoria descriptiva que consta de cinco hojas foliadas escritas a máquina por una sola cara.

Barcelona, 28 de abril de 1964.

Miguel BALUY VILUALES

p.a.



28 ABR.

Fig. 1

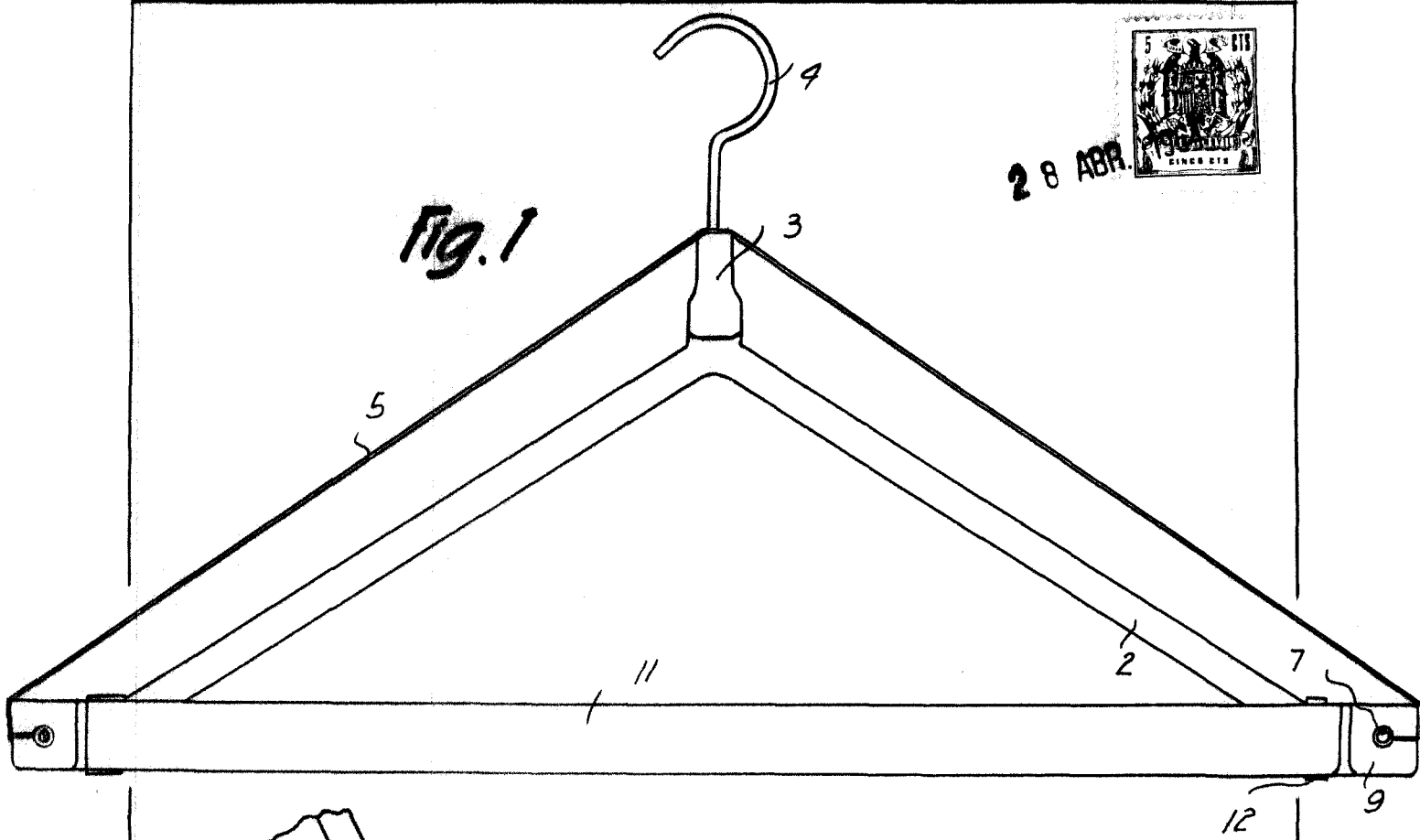
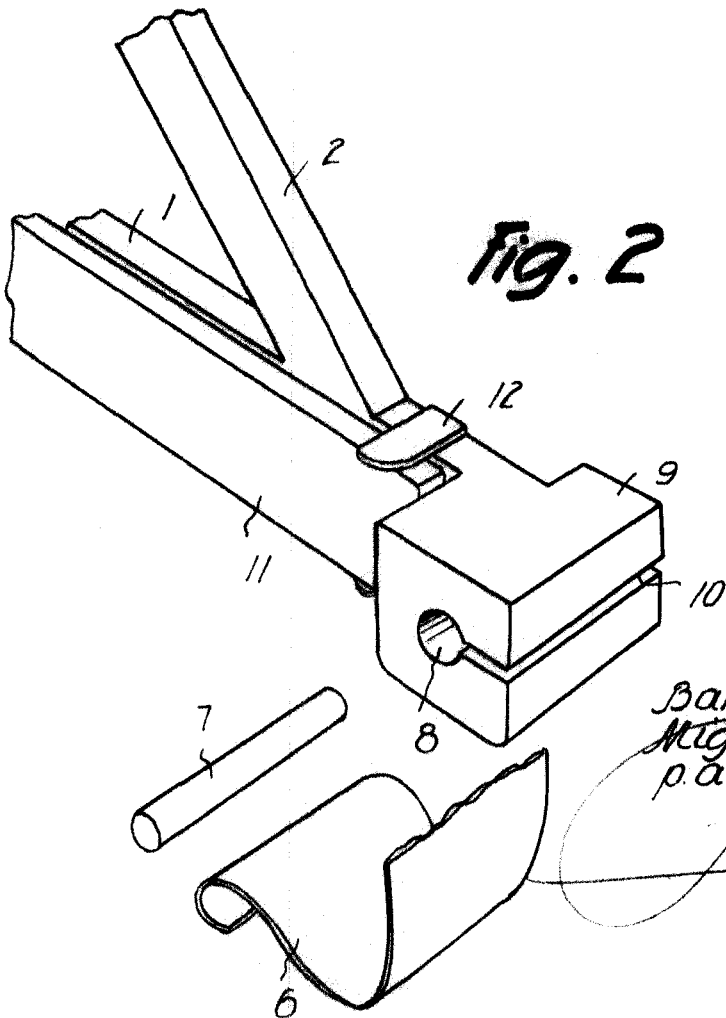


Fig. 2



2 P ABR. 1964
Barcelona,
Miguel Raluy Viñuales
p.a.

11086