



105981

F O D E L C
D E
U T I L I D A D

por "UNA BISAGRA PERFECCIONADA", a favor de DON JUAN RUIZ
CASALS, de nacionalidad española, domiciliado en BARCELONA,
Pasaje Garcia Robles, 6

- . -

MEMORIA DESCRIPTIVA

El presente modelo de utilidad se refiere a una bisagra
perfeccionada.

Más concretamente, consiste el modelo en una bisagra
invisible exteriormente y en cuya organización se han previsto
dos piezas articuladas entre sí, una de ellas formada por una
placa plana que se fija en el batiente fijo del mueble, dotado
de un nervio axial que se prolonga a partir del frente del
batiente según un apéndice en arco, cuyo extremo queda comprendi-
do en una canal axial propia de la otra pieza, fijada previamente
en el batiente móvil del mueble, y que está articulada al

5.

10.

105981

8



extremo de dicho apéndice excéntricamente.

La canal citada está conformada según una configuración curva cuya base hace tope contra la zona curva del apéndice, quedando ambos batientes a escuadra uno con respecto al otro, correspondientes a la posición de cerrado de la puerta.

5.

Con el fin de facilitar la explicación, se acompaña a la presente memo la descriptiva de una lámina de dibujos en la que se ha representado un caso de realización que se cita a título de ejemplo.

10.

En los dibujos:

la figura 1, representa una vista en sección alzada de la bisagra en posición abierta.

la figura 2, es otra vista similar correspondiente a la posición de cierre.

15.

la figura 3, muestra a la bisagra en vista perspectiva.

Haciendo referencia a las figuras, se aprecia en su realización una bisagra integrada por la pieza 1 y 2, articuladas entre sí excéntricamente mediante el pasador 3, estando formada la pieza 1 por una expansión plana dotada de orificios 4 para su fijación en el batiente fijo del mueble, y presentando un nervio longitudinal 5, que se prolonga según un apéndice 6.

20.

La otra pieza 2, presenta una cavidad central 7, en donde se aloja el apéndice 6, cuya zona anterior curva hace tope en el fondo de dicha cavidad 7, limitando el giro de ambas piezas, una con respecto a la otra, y en consecuencia el ángulo de apertura de la hoja móvil del mueble.

25.

La pieza 2 presenta a su vez orificios 4 para su fijación en el montante fijo del mueble.

La pieza 2 presenta una ventana 8 en su fondo, para permitir el giro de la cabeza articulada 9 del apéndice 6.

30.



El modelo, dentro de su esencialidad, puede ser llevado a la práctica en otras formas de realización que difieran en detalle de la indicada a título de ejemplo en la descripción y a las cuales alcanzará igualmente la protección que se recaba.

5. Podrá, pues, construirse en cualquier forma y tamaño, con los materiales más adecuados, por quedar todo ello comprendido en el espíritu de las reivindicaciones.

105981



F O T O

Descrito el objeto y utilidad de la presente invención, lo que se declara como no divulgado ni practicado en España, comprende las siguientes reivindicaciones:

5. 1. Una bisagra perfeccionada, caracterizada esencialmente por el hecho de estar constituida por un juego de dos piezas de las cuales una de ellas lleva un resalte formando un nervio central sobresaliente en su extremo mediante una punta en arco que sirve de base al pasador de unión, mientras que la otra pieza presenta una canal con fondo cóncavo adecuado para recibir el arco de la punta del nervio de la otra pieza y en cuya canal encaja el pasador de unión en una zona próxima al extremo de la misma resultando de ello un juego excéntrico en el cual la pieza que lleva la canal realiza un desplazamiento sobre el nervio de la otra, por el cual cambia progresivamente de posición desde coplanaria hasta los noventa grados.
10. 2. Una bisagra, según la anterior reivindicación, en la que la pieza que lleva la canal se fija preferentemente en la hoja móvil y la que comprende el nervio, en el marco fijo, quedando ambas en el lado interior o de juego, siendo invisibles desde el exterior.
15. 3. Una bisagra, según las reivindicaciones 1 y 2, en la que la zona curvada de la punta del nervio hace tope contra el fondo cóncavo de la ranura o canal, limitando el giro articulado del juego.
20. 25.

105981



4. Una bisagra perfeccionada.

Según se describe y reivindica en la presente memoria que consta de 5 hojas, foliadas y escritas a máquina por una sola de sus caras, acompañadas de una lámina de dibujos.

5.

Madrid, a - 8 MAY. 1964

P.a.

JAIME ISERN

P. P.



Fig. 1

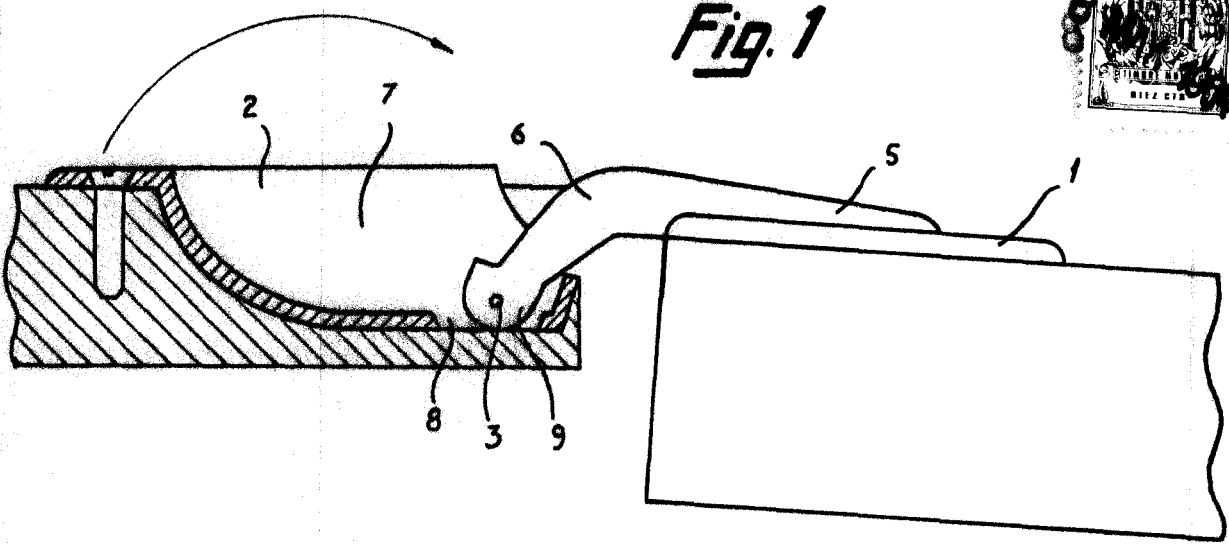


Fig. 2

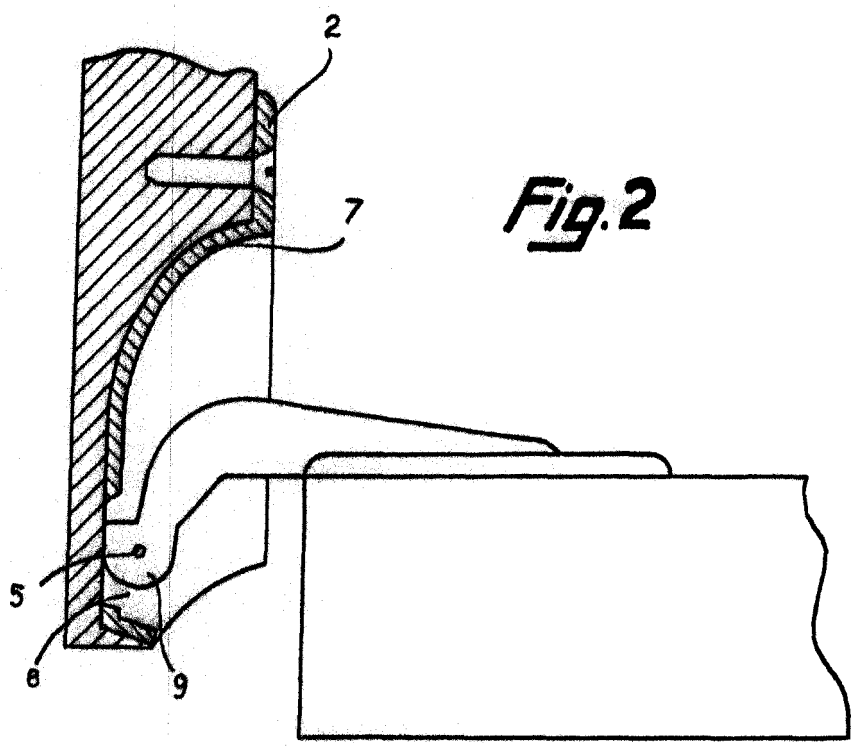
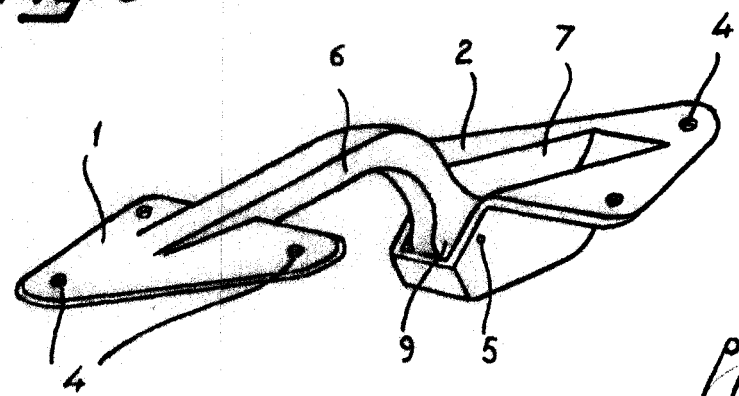


Fig. 3



Madrid, 8 MAY. 1904
p.p. Jaime Isern