



1964

105978

M O D E L O
D E
U T I L I D A D

para "UNA ESTUFA CON PANTALLA CATALITICA", a favor de DON BONIFACIO CARLOS URIARTE SAN EMETERIO, de nacionalidad española, residente en SONDICA (Vizcaya) camino de Sangroniz, nº 7.

= . =

MEMORIA DESCRIPTIVA

El presente modelo de utilidad se refiere a una estufa con pantalla catalítica.

El modelo comprende un cuerpo cuyo frente está ocupado casi en su totalidad por una pantalla catalítica, dotada de encendido automático eléctrico, válvula de seguridad para el caso
5. en que se corte de imprevisto el suministro del gas y una llave de paso del mismo, gracias a cuyos elementos y especial disposición constituye una estufa de gran rendimiento y seguridad.



105978

8

Con el fin de facilitar la explicación, se acompaña una hoja de dibujos, en los que se ha representado un caso de realización, que se cita a título de ejemplo no limitativo.

En los dibujos:

5. La figura 1, muestra una estufa del indicado tipo.
La figura 2, representa la propia estufa vista por su parte posterior, desprovista de su puerta trasera.
La figura 3, constituye una vista de la pantalla calefactora.
10. La figura 4, muestra la puerta trasera de la estufa.
El cuerpo 1 de la estufa presenta un plano frontal inclinado 2, del que sobresale la pantalla catalítica 3 en posición vertical, comprendiendo la casi totalidad de dicho frente, en la parte superior del cual va montada una cubierta 5 de apertura basculante con rejilla 6, estando provisto el citado cuerpo de una puerta trasera desmontable 7.
15. En la parte posterior de la pantalla catalítica va montado el dispositivo de encendido automático eléctrico 8 con válvula de seguridad, estando provisto de unas clavijas 9 para el enchufe de la correspondiente conexión eléctrica.
20. Sobre este dispositivo va acoplada una llave de paso 10 para el gas.
25. El modelo, dentro de su esencialidad, puede ser llevado a la práctica en otras formas de realización que difieran en detalle de la indicada a título de ejemplo en la descripción, a las cuales alcanzará igualmente la protección que se recaba. Podrá pues, fabricarse la estufa de referencia, en cualquier tamaño y forma, con los materiales más adecuados, por quedar todo ello comprendido en el espíritu de las reivindicaciones.



105978

N O T A

Descrito el objeto y utilidad de la invención, lo que se declara como no divulgado ni practicado en España, comprende las siguientes reivindicaciones:

5. 1. Una estufa con pantalla catalítica, consistente en un cuerpo con plano frontal inclinado, caracterizada por presentar dicho frente en posición vertical una pantalla catalítica que comprende la casi totalidad del mismo, en la parte superior del cual, va acoplada una cubierta de apertura basculante, con rejilla; estando montado en la parte posterior de la indicada pantalla, un dispositivo de encendido automático eléctrico con válvula de seguridad, provisto de unas clavijas de enchufe, y sobre cuyo dispositivo va dispuesta una llave de paso del gas.
10. 2. Una estufa con pantalla catalítica.
15. Según se describe y reivindica en la presente memoria descriptiva que consta de tres páginas foliadas y escritas a máquina por una sola de sus caras, acompañadas de una lámina de dibujos.

Madrid, a 6 MAR. 1954

p. a.

JAIME ISERN

p. p.

Fig. 1

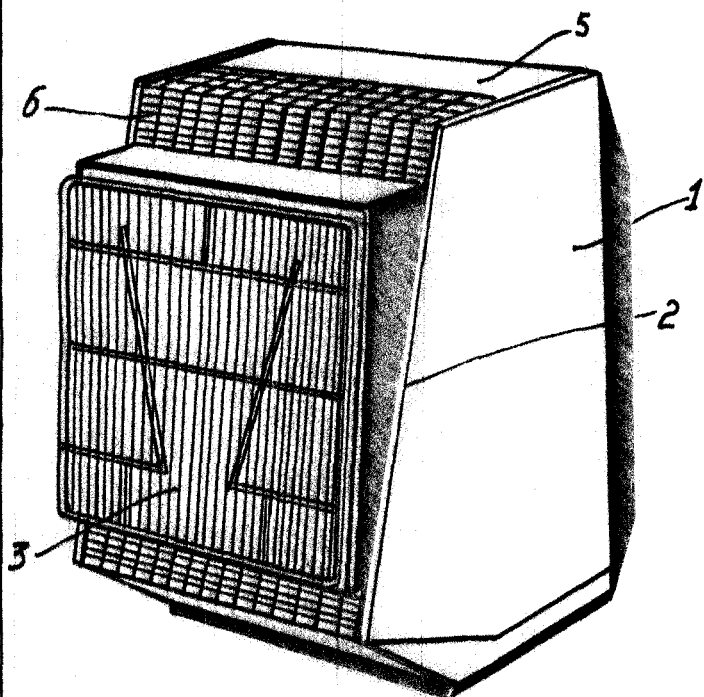


Fig. 3

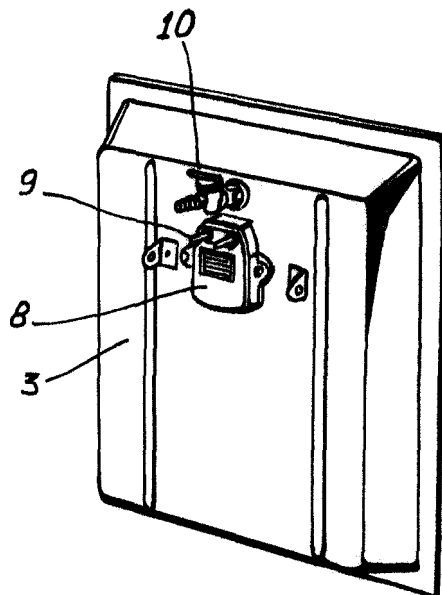


Fig. 2

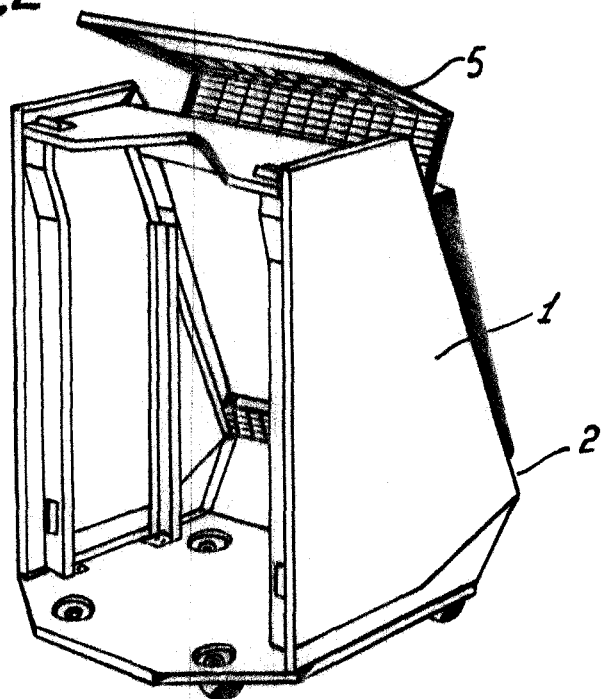
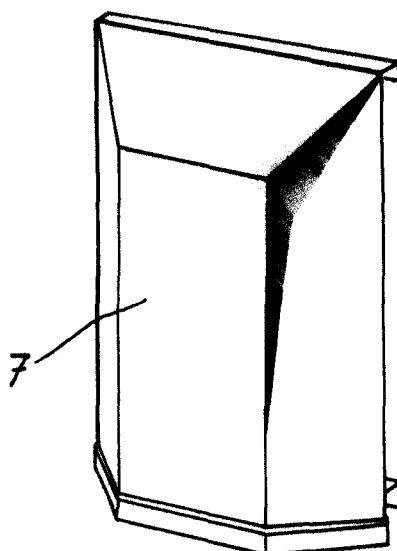


Fig. 4



Madrid, 1954
 Jaime Isern
 p.p. *[Signature]*