

105954

105954



### MODELO DE UTILIDAD

por "UN ENVASE CON CIERRE ADHESIVO PERMANENTE", a favor de Don Javier Navarro Sust, de nacionalidad española, residente en Barcelona, Avda. República Argentina, nº 279. - - - - -

### MEMORIA DESCRIPTIVA

El presente Modelo de Utilidad hace referencia a un envase con cierre adhesivo permanente, del tipo de bolsa de material plástico, cuyos bordes pueden cerrarse y abrirse infinidad de veces por simple adherencia, logrando siempre rehabilitar el mismo hermetismo total que ofrece la bolsa desde el momento inicial de su utilización.

La particularidad destacada de este nuevo cierre, es la de ofrecer una banda de la zona marginal a la boca, impregnada del material adherente, que conserva durante un largo período de tiempo siempre su cualidad prensora. Para la aplicación de este cierre a un envase, éste lleva practicada una perforación ranurada y transversal en una de sus paredes, cubriendo toda la extensión lineal de la misma la banda de cinta adhesiva que le sirve de fondo.

Para facilitar la descripción nos auxiliaremos de la hoja de dibujos adjunta, en la que se representa un caso de realiza-

105954



ción práctica del objeto del Modelo, a título de ejemplo, no limitativo.

5 En el plano: la Fig. 1, representa una vista en planta, de una tira -6-, de película plana y delgada, de material plástico, en el que una de sus caras -6a-, se halla impregna- da de un adhesivo permanente.

10 La Fig. 2, esquematiza, en fragmento, un envase -7-, co- rrespondiente a la parte alta, donde presenta la boca del mis- mo, no siendo visible porque la cara anterior -7a-, se halla eliminada por un seccionamiento, que permite mostrar clara- mente la abertura lineal -8-, formando una ranura longitudi- nal de bordes paralelos, cuya dimensión es igual exactamente a la de la cara -7b-, del envase en donde se practica.

15 La Fig. 3, representa una vista análoga a la anterior, en la que, la tira adherente -6-, ya ha sido solidarizada a la superficie exterior de la cara -7b-, de modo que enmarca totalmente a la indicada ranura -8-. De un modo convencional, por el excesivo grosor con que se dibujan las paredes -7a- y -7b-, del envase (Fig. 4), se demuestra, una parte del recua- 20 dro que la repetida abertura -8-, establece respecto a la su- perficie adhesiva -6a-, de la placa complementaria, ocupando todo el límite de aquella que llega hasta las mismas aristas -9-, de los cantos del envase.

25 Finalmente, la Fig. 5, dibuja una perspectiva de un enva- se completo dotado del descrito cierre -6- y -8-, en la situa- ción de haber sido éste efectuado, y cerrado por lo tanto el envase, no dejando resquicio alguno para que pueda verterse su contenido.

30 Descrito suficientemente el objeto del Modelo, es de ha- cer notar que al ser llevado a la práctica, podrán variar las formas, dimensiones y disposición de los distintos elementos, así como los materiales utilizados, sin que por ello se alte-

105954



re, ni modifique, su esencialidad.

- N O T A -

Se reivindica como objeto del presente Modelo de Utilidad:

5            1a.- Un envase con cierre adhesivo permanente, caracterizado por disponerse en una de las dos caras que se enfrentan, de una abertura ranurada lineal y paralela al borde de la boca, la cual queda obturada mediante un fragmento de tira adhesiva, de su misma longitud, que se solidariza a  
10            ella por la superficie exterior, de modo que, su zona adherente, se encare hacia el interior del envase dispuesto a aplicarse a la superficie interna de la cara que se le opone.

2a.- UN ENVASE CON CIERRE ADHESIVO PERMANENTE.

Madrid, 8 de Mayo de 1964.-

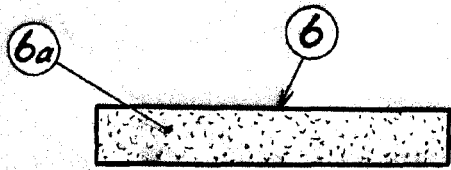


fig. 1

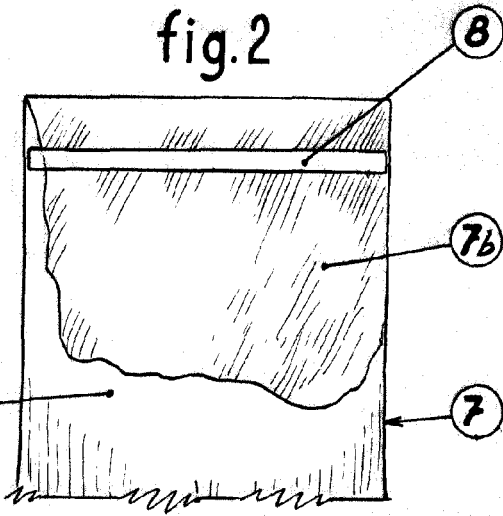


fig. 2

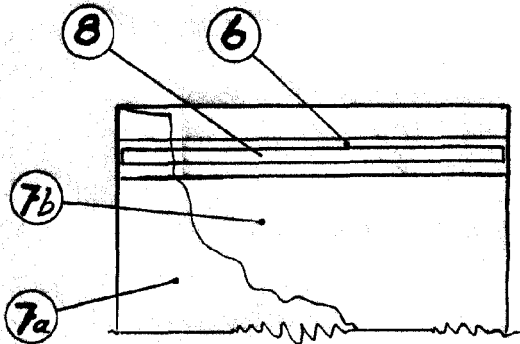


fig. 3

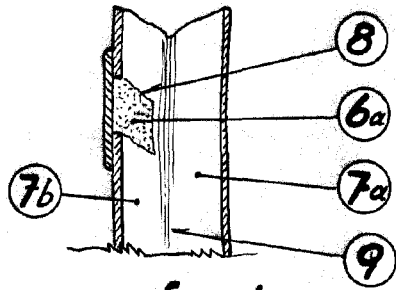


fig. 4

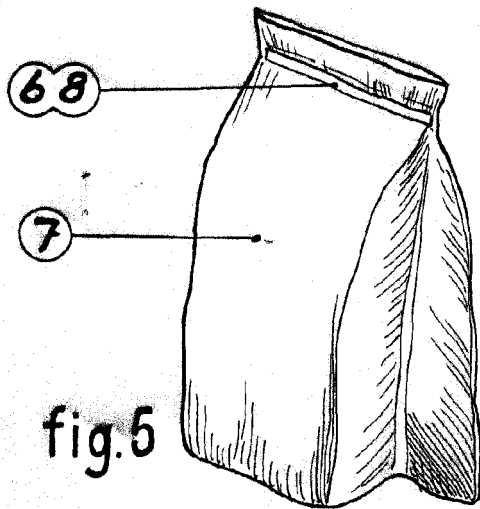


fig. 5

Escala variable  
P.A. Fernando Peraire

Escal