

105951

25 ABR



M O D E L O  
D E  
U T I L I D A D

a favor de Don José PLA MIRÓ y Don Gabriel PIQUÉ PADRÓ,  
ambos de nacionalidad española, residentes en Barcelona,  
calle Tajo, 65, por "CUNA PLEGABLE".

- . -

MEMORIA DESCRIPTIVA

La presente invención se refiere a una cuna plegable que puede transportarse con facilidad y almacenarse en un reducido espacio.

5. La cuna es un mueble de utilización limitada, hasta que el bebé ha cumplido de tres a cuatro años. Pasado este periodo de tiempo, la cuna resulta inservible y entonces su alojamiento crea un problema de espacio.

10. Mediante la cuna plegable objeto de la invención, se ha resuelto de una manera satisfactoria el problema planteado, sin que se menoscabe en absoluto la resistencia



y comodidad de la misma.

- La cuna en cuestión consta esencialmente de dos bastidores laterales idénticos, arriostrados entre sí por travesaños, cada uno de los cuales consta de dos pares de perfiles articulados por sus vértices, con topes para su máxima apertura, orientados en sentidos opuestos, de cuyos pares, uno de ellos lleva en sus extremos las ruedas para apoyo de la cuna, a la vez que en puntos próximos a su vértice, ambas ramas tienen articulados sendos manguitos en los que están guiadas corredizas las ramas del otro par de perfiles, las cuales llevan articulados en puntos intermedios y enfrentados, sendos tramos de un larguero, articulados entre sí por sus extremos adyacentes y cuya articulación queda bloqueada en posición extendida, por un manguito corredizo que está montado sobre dicho larguero y está solicitado elásticamente a la posición de bloqueo.
- 5.
- 10.
- 15.

- Los extremos de articulación de las varillas que componen los bastidores, están dotados de sendas muescas enfrentadas, en cuyo interior se hallan articulados los extremos de un eslabón intermedio que queda oculto en las muescas descritas.
- 20.

- Para la mejor comprensión de cuanto queda descrito en la presente memoria, se acompaña un dibujo en el que, tan sólo a título de ejemplo, se representa un caso práctico de realización del objeto de la invención.
- 25.

En dichos dibujos, la figura 1 es una vista en alzado lateral de la cuna montada; la figura 2 es una vista similar del bastidor plegado; y las figuras 3 y 4 correspon-

105951

25 APR



den a sendos detalles a mayor escala y en sección longitudinal de la articulación entre dos varilla en V y entre los dos tramos de un larguero con el manguito corridizo en posición de bloqueo.

5. La cuna plegable descrita consta, en los ayudados dibujos, de un par de varilla tubulares -1-, articuladas entre sí por sus extremos -2- biselados, dotados de sendas muescas -3- enfrentadas en las que están articulados mediante pasadores -4-, dos vértices de un eslabón triangular -5- que queda oculto en las muescas. Los extremos libres de estas varillas -1- están dotados de sendas ruedas orientables -6-, mientras que los extremos biselados limitan la posición de apertura de las varillas, que constituyen las patas de la cuna, unidas a otro juego de varillas iguales mediante travesaños -7-.
10. 15.

- En las proximidades del extremo -2-, las varillas -1- presentan un manguito -8- articulado alrededor de -9-, en cuyo interior se hallan guiadas las ramas de un par de varillas -10- dobladas en U, estando sus extremos -11- biselados, similares a los -2-, articulados en ángulo, orientado en sentido opuesto al par lateral de varillas -1-, correspondiente. Estas varillas llevan articuladas en sus ramas, otras varillas -12- en U, de ramas coaxiales, que constituyen el bastidor del capazo -13-. Los extremos de las citadas varillas -12-, están dotados de muescas alineadas -14-, en cuyo interior están articulados por pasadores -15-, los eslabones -16-, con uno de sus cantos plano y el opuesto formando un diente, a fin de
20. 25.



105951

permitir el plegado de las varillas -12- en un solo sentido, correspondiente al de oscilación de las varillas -10-.

5. En la zona de articulación de las varilla -12-, está montado corredizo un manguito -17-, solicitado elásticamente hacia dicha articulación, de forma que la cubre e impide la oscilación de la misma, asegurando la posición desplegada del bastidor.

10. Para proceder al plegado de la cuna basta con deslizar a los manguitos -17-, desplazándolos de la articulación que bloquean, de forma que los bastidores en U -12-, se pliegan hacia abajo, mientras que los bastidores -10- también oscilan en sentido de acercamiento, deslizándose los manguitos corredizos -8- en que están guiados, hacia arriba, al propio tiempo que las varillas -1- se pliegan (figura 2).

15. La cuna queda reducida a un pequeño espacio, pudiendo transportarla o alojarla cómodamente, ya sea para facilitar su traslado o su almacenamiento.

20. Serán independientes del objeto de la invención, los materiales empleados en la construcción de los distintos elementos que la integran, formas y dimensiones de los mismos y cuantos detalles accesorios puedan presentarse siempre y cuando no afecten a su esencialidad.

10595 1

25



N O T A

Se reivindica como objeto del presente modelo de utilidad:

5. 1. Cuna plegable, que está constituida esencialmente por dos bastidores laterales idénticos, arriostros dos entre sí por travesaños, cada uno de los cuales consta de dos pares de varillas articuladas por uno de sus extremos, formando ángulos en sentidos opuestos y provistas de topes para su máxima apertura, de cuyos pares de varillas uno de ellos lleva en sus extremos libres ruedas para apoyo
10. de la cuna, a la vez que en puntos próximos a sus vértices tienen articulados sendos manguitos en cuyo interior están guiadas las varillas del otro par del mismo lado, en las cuales están articuladas, sendas varillas alineadas y articuladas entre sí, formando en conjunto un larguero,
15. que en su zona intermedia de articulación presenta un manguito corredizo, que la rodea, bloqueándola, estando solidificado elásticoamente el manguito hacia dicha posición.

20. 2. Cuna plegable, según la reivindicación 1, caracterizada esencialmente por el hecho de que los extremos de articulación de las varillas que componen el bastidor están dotados de sendas muescas, en cuyo interior están articulados los extremos de un eslabón intermedio, oculto en el interior de las muescas descritas.

25. 3. Cuna plegable.  
Todo ello según queda descrito en la presente

10595 7<sup>25</sup>A



memoria descriptiva la cual consta de seis hojas foliadas escritas a máquina por una sola cara.

Barcelona, 25 de abril de 1964.

José PLA MIRÓ  
Gabriel PIQUÉ PADRÓ

p.a.

J. PONTI  
P.P.

A. JOSE PLA MIRÓ  
D. GABRIEL PIQUE PADRÓ

905951  
Hija única

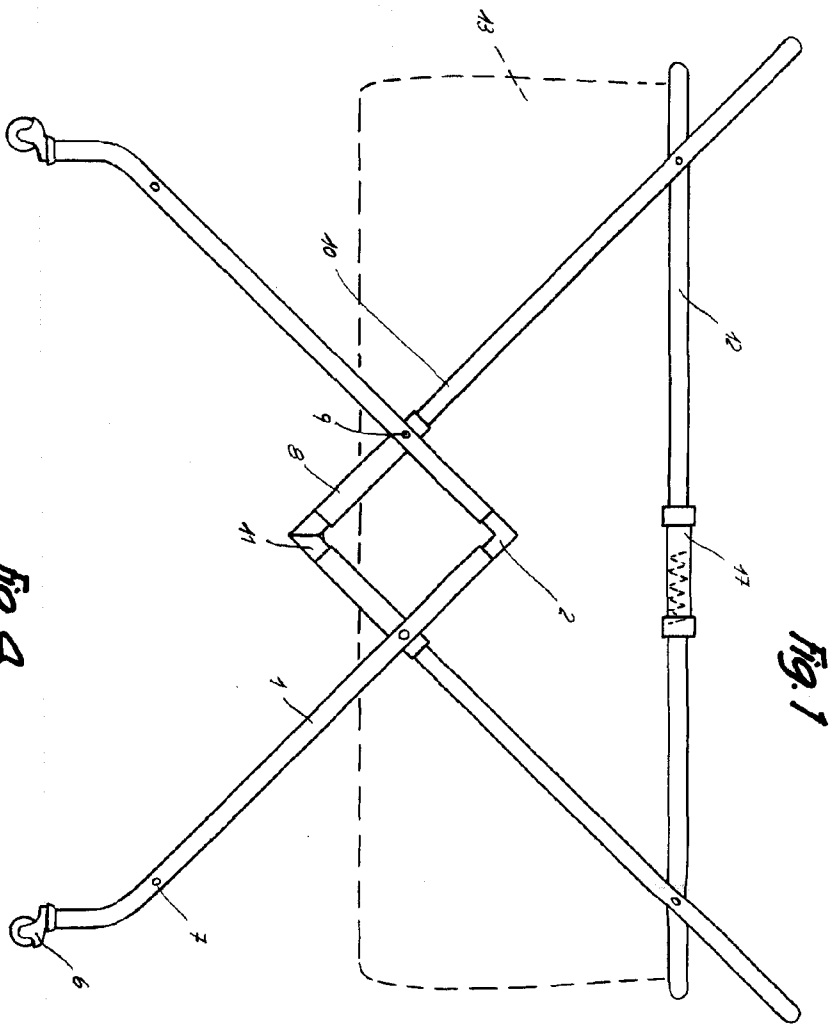


Fig. 1

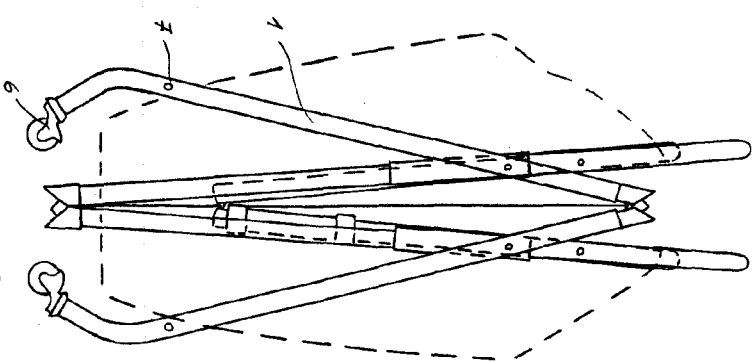


Fig. 2

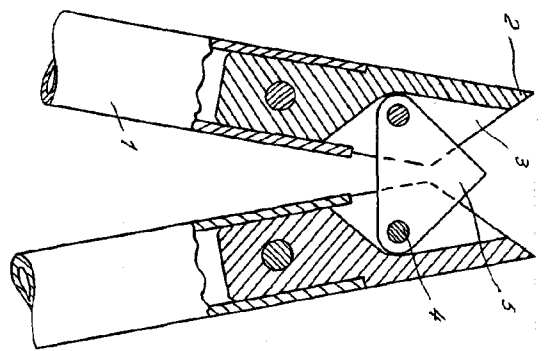


Fig. 3

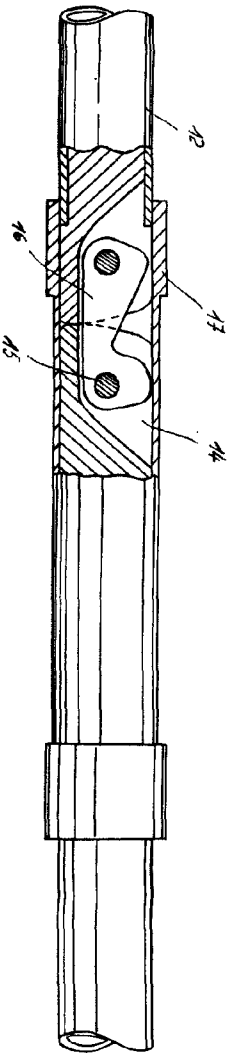
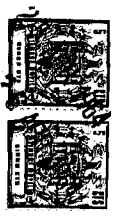


Fig. 4



Barcelona,  
Jose Pla Miró  
Gabriel Pique Padró  
pa.  
1.1941