

105933

2.5 AB



MODELO DE UTILIDAD

por 20 años

a favor de NEWSON IBÉRICA, S.A., sociedad mercantil española,
domiciliada en Barcelona, Aribau, 112. - - - - -
por: "ANTENA PORTÁTIL DE BOLSILLO". - - - - -

MEMORIA DESCRIPTIVA

El presente modelo de utilidad se refiere a una
antena portátil de bolsillo.

En la actualidad existen dos tipos de radiorrecepto-
5 res portátiles, en lo que se refiere a la antena de que van
provistos muchos de ellos, los cuales se diferencian en que
uno de dichos tipos lleva la antena incorporada en el aparato,
mientras que en el otro tipo la antena es libre, o sea que
va dispuesta en un estuche independiente del aparato, para ser
10 acoplada en el mismo en el momento oportuno.



Esto representa la molestia de tener que llevar a
cuestas otro estuche, además del que protege el aparato.

A fin de evitar este inconveniente, se ha ideado la
antena portátil objeto del modelo de utilidad a que no referimos,
5 la cual ocupa muy poco espacio pudiendo ser llevada en el bolsillo,
evitándose de esta forma su posible pérdida y el engorro de
llevarla aparte.

A dicho efecto se ha dotado a la antena de un elemento
de sujeción que permite su retención en el borde del bolsillo
10 correspondiente, a modo de pluma estilográfica o lápiz.

Para la mejor comprensión de la presente memoria
descriptiva, se acompaña una hoja de dibujos, en los que se ha
representado un caso práctico de realización, que se cita a
título de ejemplo no limitativo del alcance de este modelo
15 de utilidad.

En los dibujos:

La figura 1, muestra una antena portátil de bolsillo,
del indicado tipo.

La figura 2, representa un detalle en sección de la
20 cabeza-base de la propia antena.

La antena -1-, que es de constitución telescópica,
está provista de una cabeza-base -2- de la que sobresale una
espiga fileteada a rosca -3- y terminada en un pequeño vástago
axial -4- de contacto, destinada al acoplamiento de la antena
25 en el orificio roscado que presenta para dicho efecto el aparato.

Sobre dicha espiga va montado el elemento de sujeción,
constituido por una pieza de constitución elástica -5- acodada y
terminada por su extremo libre en un tope -6-, la cual, a través
de un orificio -5'-, queda fijada mediante una tuerca circular
30 -7- de diámetro exterior idéntico al del cuerpo de la antena.



El modelo, dentro de su esencialidad, puede ser llevado a la práctica, en otras formas de realización, que difieran en detalle de la indicada a título de ejemplo, a las cuales alcanzará igualmente la protección que se recaba. Podrá, pues, fabricarse la antena de referencia en cualquier tamaño, con los materiales y medios más adecuados, por quedar todo ello comprendido en el espíritu de las reivindicaciones.

N O T A

Se reivindica como objeto del presente modelo de utilidad:

1.- Antena portátil de bolsillo, de constitución telescópica, caracterizada por estar provista de una cabeza-base de la que sobresale una espiga fileteada a rosca y terminada en un pequeño vástago axial, destinada al acoplamiento de la antena en el orificio roscado del aparato radiorreceptor correspondiente, sobre cuya espiga va montado un elemento de sujeción consistente en una pieza elástica acodada y perforada, la cual termina por su extremo libre en un tope de retención, quedando fijada dicha pieza mediante una tuerca acoplada a la citada espiga fileteada.

2.- ANTENA PORTÁTIL DE BOLSILLO.

Consta la presente memoria descriptiva de tres hojas, mecanografiadas, foliadas, numeradas y escritas por una sola cara, acompañada de una hoja de dibujos.

Barcelona, para Madrid, a 25 de Abril de 1964.

NEWSON IBÉRICA, S.A.

P. A.



105933

Fig. 1

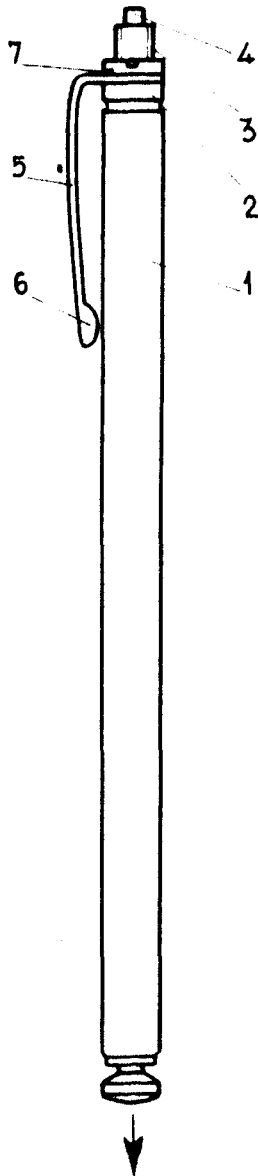
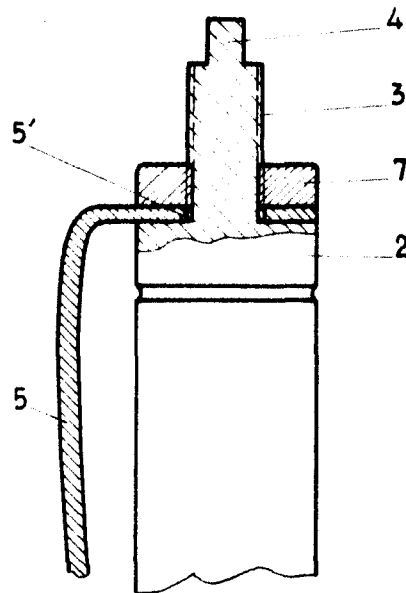


Fig. 2



Barcelona, 25 Abril 1964
pa.

M. J. J. J.