

1 0 5 9 2 1



5

1 0 5 9 2 0

M E M O R I A D E S C R I P T I V A

=====

D E

.....

M O D E L O D E U T I L I D A D

=====

E N

.....

E S P A Ñ A

=====

por veinte años

a favor de DON PEDRO FERNANDEZ GARCIA

de nacionalidad española

domiciliado en VILLENA (Alicante) Plaza de rafael
Herero, 4

por" "CALZADO CORRECTOR DE PIE PLANO Y SUS DERIVA-
DOS".



105020

La presente memoria se refiere como indica su enunciado, a un calzado, en forma de zapato, bota o sandalia indistintamente especialmente diseñado para la corrección de pies planos, plano-válgo o simplemente valgo, en el que se han previsto unas especiales estructuras para conseguir los objetivos previstos de sujeción del calcáneo, orientación adecuada del antepie, y la inversión necesaria para conseguir la corrección que se persigue, todo ello sin necesidad de acoplar a un calzado normal, platillas o elementos auxiliares, que sin una especial forma del mismo no es posible acoplar de acuerdo con las necesidades facultativas del caso.

En esencia, el calzado que se cita, está constituido por un zapato, en el que se ha previsto la colocación de un contrafuerte de forma especial, que naciendo en la parte externa a la altura del entranque, aumenta hasta llegar a la costura del talón y desciende hacia el costado contrario, presentando un abombamiento hacia el exterior, y posteriormente una depresión hacia el interior, mientras que, simultáneamente se ha previsto la colocación de una cuña cuya mayor altura queda en el borde interno del talón y la mínima en la parte externa y anterior del mismo. A estos especiales refuerzos y modificaciones de estructura se le suma la previsión de una puntera de material fuerte, todo ello con el fin perseguido de la corrección del pie plano, plano-válgo, o simplemente valgo.

Por el aludido objeto se solicita el corres-

105020



pondiente privilegio de MODELO DE UTILIDAD, conforme y al amparo del vigente Estatuto sobre Propiedad Industrial, a fin de garantizar a favor del recurrente la explotación exclusiva del mismo en toda España.

A continuación se hará una detallada descripción del calzado que se menciona, con referencia a los planos que se acompañan, en los que se representa a simple título de ejemplo, no limitativo, una forma preferente de realización susceptible de todas aquellas variaciones de detalle que no supongan una alteración fundamental de las características esenciales del mismo.

En dichos dibujos se ilustra:

En la figura 1: Vista en planta del calzado, por la cara inferior de un zapato correspondiente al pie izquierdo.

En la figura 2: Detalle en corte según un plano vertical que pasa por el eje del zapato.

En la figura 3: Vista en sección vertical del zapato desde el talón.

Según el ejemplo de ejecución representado, el calzado corrector que se preconiza, está constituido por un zapato, en el que el corte -1- se fija sobre una palmilla -2- de suela, habiéndose previsto un contrafuerte -3-, de material rígido, que naciendo en la zona exterior -4- a la altura del enfranque, aumenta de altura progresivamente hasta la costura del talón, donde alcanza el máximo, para, a partir de este punto volver a descen-



105920

der por el lado interior hasta medio enfranque
-5-, presentando este contrafuerte en este lado,
en principio un abombamiento -6- hacia el exterior
y posteriormente una depresión -7- hacia el inte-
5 rior.

Entre la palmilla -2- y el tacón -8- se ha pre-
visto la colocación de una cuña -9- de material plás-
tico, de inclinacion variable, presentando su máxi-
mo espesor en la parte interior, descendiendo pro-
gresivamente hacia el exterior y hacia la zona an-
10 terior, prolongándose hasta el origen del enfran-
que.

La puntera, se ha reforzado por un suplemento
-10- de material fuerte, y el tacón -8- es de for-
15 ma ligeramente inclinada hacia el enfranque inte-
rior.

Organizado de esta forma el calzado descrito,
el efecto supinador, se consigue por la cuña -9-
de inclinación variable en función de la deformi-
20 dad a corregir, mientras que el contrafuerte -3-
por su especial forma consigue la sujeción de cal-
cáneo, de manera suave haciendo que el ante-pie, se
oriente con la inversión condicionada por la rota-
ción de la porción anterior del calzado, con res-
25 pecto a la posterior.

La forma, materiales y dimensiones, podrán ser
variables y en general, cuanto sea accesorio y se-
cundario, siempre que no altere, cambie o modifique
la esencialidad del objeto que se describe,

30 Los términos en que queda redactada esta memo-

105920



ria son ciertos y fiel reflejo del objeto descrito, debiéndose tomar con caracter amplio y nunca en forma limitativa.

N O T A

5 Se reivindicacion como propios y nuevos para que sean objeto de registro de un Modelo de Utilidad en España, por veinte años, los puntos siguientes:

1.- Calzado corrector de pie plano y sus derivados, caracterizado por haberse previsto un contrafuerte de material rígido que nace en la parte exterior del zapato a la altura del enfranque, y crece progresivamente hasta la costura del talón desde donde vuelve a decrecer hasta la mitad del enfranque, presentando en esta zona, en principio, un abombamiento hacia el exterior y posteriormente una depresión hacia el interior al objeto de lograr la sujeción del calcáneo fuerte pero suavemente y orientando al ante-pie con la inversión condicionada por la rotación de la porción anterior del calzado, con respecto a la posterior.

2.- Calzado corrector de pie plano y sus derivados, según reivindicación 1, caracterizado por haberse previsto entre la palmilla y tacón, una cuña cuyo mayor espesor corresponde a la parte interior, disminuyendo hasta la parte externa, y hacia la anterior para terminar en el origen del enfranque, al objeto de conseguir el efecto supinador necesario al grado de deformidad.

3.- Calzado corrector de pie plano y sus derivados, según reivindicaciones 1 y 2, caracteriza-

105920



do por haberse provisto el tacón oblicuo hacia la parte interior, con grado de oblicuidad en función de la deformidad; a corregir, y un refuerzo en puntera a base de material fuerte y rígido.

5 4.- CALZADO CORRECTOR DE PIE PLANO Y SUS DERIVADOS.

10 Todo conforme se describe en la memoria que antecede, se ilustra como ejemplo de ejecución en los planos unidos a ella y se reivindica en su Nota.

Esta memoria consta de seis hojas foliadas y escritas a máquina por una sola cara y planos que la acompañan.

Madrid, 5 de Mayo de 1.964

Pedro Fernández García

P. A.

ERNESTO BOELLA MONTOYA
P. A.

05920

5 MAY

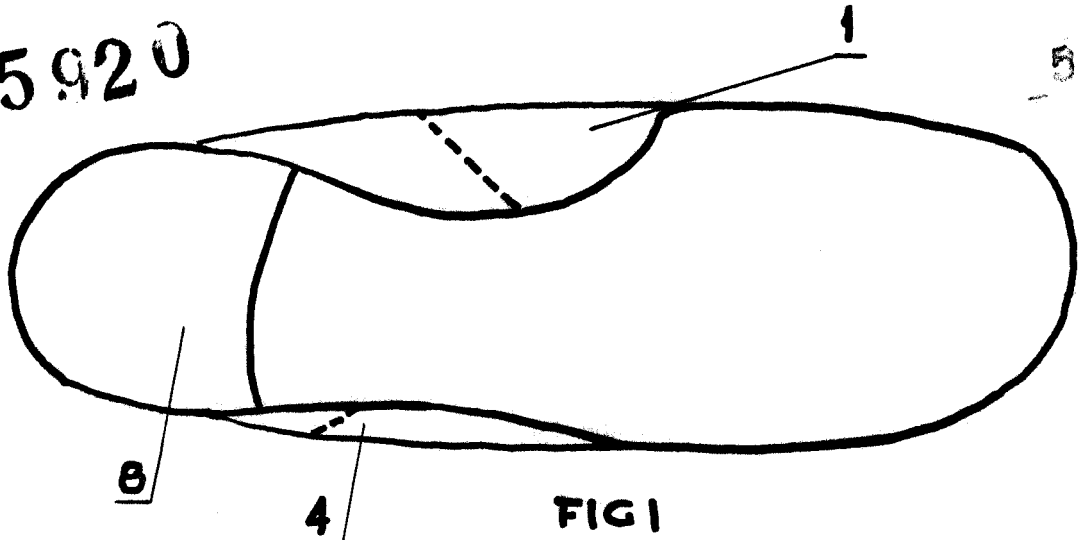


FIG 1

105920

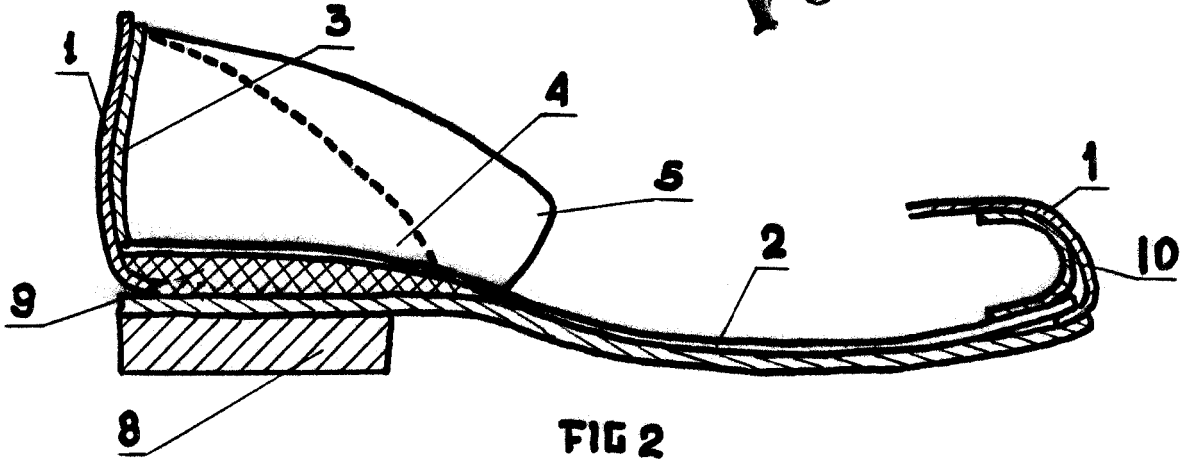


FIG 2

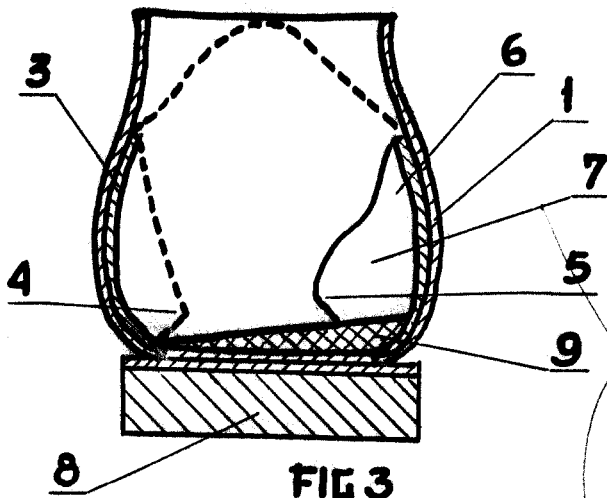


FIG 3

ESCALA VARIABLE
Madrid
P. A. 5 MAY. 1964
ERNESTO BOTELLA MONTOYA
P. P.