

1 0591 1

-1-



105911

## MEMORIA DESCRIPTIVA

que se acompaña a la solicitud de un

.....  
MODELO DE UTILIDAD

por veinte años en España, por "ELEMENTO DE -

CIERRE ENTRE DOS PARTES ARTICULADAS DE UN -

CUERPO DE JUGUETE".....

.....  
a favor de

D. MANUEL REDONDO BALABASQUER, de nacionali  
dad española.

domiciliado en ALDAYA (Valencia), San Lds, 9.....  
.....



5 La invención a que se refiere la presente Memoria constituye una novedad industrial con características y ventajas que la hacen merecedora del privilegio de explotación exclusiva que por ella se solicita de acuerdo con las prescripciones del Estatuto vigente sobre Propiedad Industrial de fecha 26 de julio de 1.929, texto refundido, publicado el 30 de abril de 1.930.

10 Como es sabido, las pistolas y los revólveres de juguete se constituyen por lo común mediante un cuerpo que comprende dos secciones articuladas: la anterior que comprende el cilindro y el cañón, y la posterior que comporta la culata, una parte de la caja de mecanismos y el elemento guardabosques que enmarca al gatillo.

15 A partir de dicha articulación, reteniendo en una mano la culata, puede producirse el cierre entre ambas piezas articuladas proyectando el cañón hacia atrás en un impulso muscular de la misma mano que retiene la culata.

20 Naturalmente un elemento retentor complementa el cierre entre ambas partes del arma. Empero, la organización habitual de dicho elemento de cierre puede considerarse compleja. Habitualmente se integra en una palanquita móvil que colabora con un resorte para fijar entre sí aquellas partes articuladas. Dicha palanca, que se acciona usualmente con el pulgar, requiere un costoso montaje y, por supuesto, su instalación lleva implícita una mecanización complementaria del arma. Por ende, ofrece sistemáticas averías al uso y es uno de los elementos que aumentan los costos de producción del arma.

25 El elemento de cierre entre dos partes articuladas, a que, de acuerdo con el enunciado, se contrae la pre-

30



sente solicitud. resuelve de una forma efectiva aquellos problemas mediante una organización sencilla y económica.

35 En orden a dicha realización este elemento de cierre viene caracterizado por estar constituido mediante una uña fija en resalte que forma pieza sustancial con el borde de una de las partes articuladas, hallándose dicha uña operativamente dispuesta para retener por una de sus aristas al borde vivo de la otra parte articulada a la primera al producirse la coincidencia entre dichos bordes de ambas partes.

40 La uña en resalte que constituye al elemento de cierre está unida al borde de una de las partes articuladas mediante una aleta colateral que incide sobre dicho borde y de la cual sobresale aquella uña por encima de este último.

45 En el elemento de cierre el borde vivo de una de las partes articuladas resbala por la cara anterior de la uña que lo forma antes de quedar retenido por la arista de la misma.

50 En una nueva característica del elemento de cierre la cara anterior de la uña que lo constituye es ventajosamente inclinada levantándose progresivamente hacia la arista retentiva de aquella uña misma.

55 En una ulterior característica del elemento de cierre, la arista retentiva de la uña que lo constituye engendra un escalón con la aleta que la une al borde de una de las partes articuladas, quedando fijado dicho escalón de forma fácilmente amovible, el borde vivo de la otra parte articulada a la primera.

60 Para ayudar a la comprensión de la idea expuesta se ha confeccionado a título explicativo y sin carácter restrictivo alguno, una lámina de dibujos. Ilustra la presente-



Memoria como un ejemplo de realización del objeto que nos ocupa.

65 La figura 1ª, nos ofrece una vista en alzado del elemento de cierre incorporado a un cuerpo de juguete, tal un revolver, compuesto de dos partes articuladas. Como puede observarse está constituido mediante una uña -1- fija en resalte, que forma pieza sustancial con el borde -2- de una de las partes -3- articuladas por el punto -4-. Dicha uña -1- se halla operativamente dispuesta para retener por una arista al borde vivo -5- de la otra parte -6- articulada a la primera -3-, al producirse la coincidencia entre los bordes -5- y -2- de las partes -3- y -6-.

70 La uña -1- que constituye al elemento de cierre está unida al borde -2- de la parte articulada -3- mediante una aleta colateral -7- que incide sobre dicho borde -2- y de la cual sobresale aquella uña -1- por encima de este borde -2-.

75 Finalmente la figura 2ª, corresponde a una vista seccionada de la unión entre las dos partes articuladas del cuerpo de juguete. En efecto, el borde vivo de la parte articulada -6- resbala por la cara anterior de la uña -1- antes de quedar retenido por la arista -8- de esta última. Consiguientemente, la cara anterior -9- de dicha uña es ventajosamente inclinada levantándose además hacia la arista -8- de aquella misma uña -1-.

80 La repetida arista retentiva -8- engendra un escalón con la aleta -7- que la une al borde -2-, quedando fijado en dicho escalón de forma fácilmente amovible, el borde vivo de la parte -6- articulada a la parte -3- del juguete. Naturalmente en apoyo de dicha cara se aprovecha la concavi-

85

90

dad común al cilindro que comportala parte articulada -6-.

95 En la esfera industrial, la realización del elemento de cierre descrito está lleno de ventajas. En efecto, su disposición fija en el borde de una de las partes articuladas evita la presencia de resortes y otros órganos de difícil montaje y ejecución, por lo que, a partir de un funcionamiento simplificado se incorporan sensibles ahorros a los costos de producción, estableciéndose además un fácil acoplamiento del juguete a que dicho cierre se incorpore; cualidades, en síntesis, que confieren al modelo solicitado una utilidad práctica singular por el beneficio o efecto nuevo que aporta a la función a que se destina.

100 Hecha la descripción precedente es necesario añadir que los detalles de realización de la idea expuesta pueden variar sin que por ello cambie la esencia de la invención que es la que se desprende de los párrafos que anteceden y lo que se reivindica en la siguiente

N O T A

110 En resumen: El Modelo de Utilidad que se solicita ha de recaer sobre las reivindicaciones siguientes:

115 1ª.- ELEMENTO DE CIERRE ENTRE DOS PARTES ARTICULADAS DE UN CUERPO DE JUGUETE, esencialmente caracterizado -- por estar constituido mediante una uña fija en resalte que forma pieza sustancial con el borde de una de las partes articuladas, hallándose dicha uña operativamente dispuesta para retener por una de sus aristas al borde vivo de la otra parte articulada a la primera al producirse la coincidencia entre dichos bordes de ambas partes.

120 2ª.- ELEMENTO DE CIERRE, según reivindicación primera, caracterizado porque la uña en resalte que lo consti-

1 05911

tuye está unida al borde de una de las partes articuladas mediante una aleta colateral que incide sobre dicho borde y de la cual sobresale aquella uña por encima de este último.

125

3.ª.- ELEMENTO DE CIERRE, según reivindicaciones anteriores, caracterizado porque el borde vivo de una de las partes articuladas resbala por la cara anterior de la uña que lo forma antes de quedar retenido por la arista de la misma.

130

4.ª.- ELEMENTO DE CIERRE, según reivindicaciones anteriores, caracterizado porque la cara anterior de la uña que lo constituye es, ventajosamente, inclinada, levantándose progresivamente hacia la arista retentiva de aquella uña misma.

135

5.ª.- ELEMENTO DE CIERRE, según reivindicaciones anteriores, caracterizado porque la arista retentiva de la uña que lo constituye engendra un escalón con la aleta que la une al borde de una de las partes articuladas, quedando fijado en dicho escalón, de forma fácilmente amovible, el borde vivo de la otra parte articulada a la primera.

140

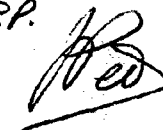
6.ª.- Se reivindica, por último, como objeto sobre el que ha de recaer el Modelo de Utilidad que se solicita "ELEMENTO DE CIERRE ENTRE DOS PARTES ARTICULADAS DE UN CUERPO DE JUGUETE"

145

Todo tal y como queda descrito y reivindicado en la presente Memoria que consta de seis hojas escritas a máquina por una sola cara y dibujos que se acompañan.

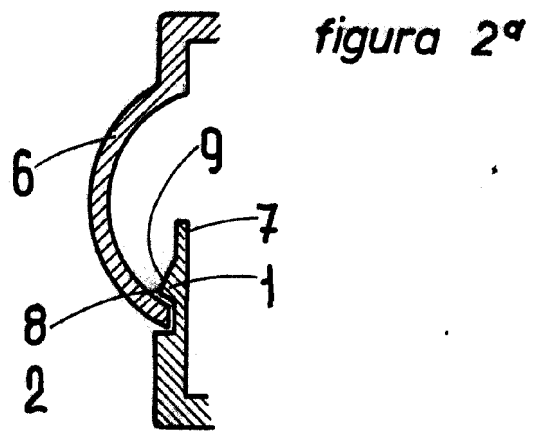
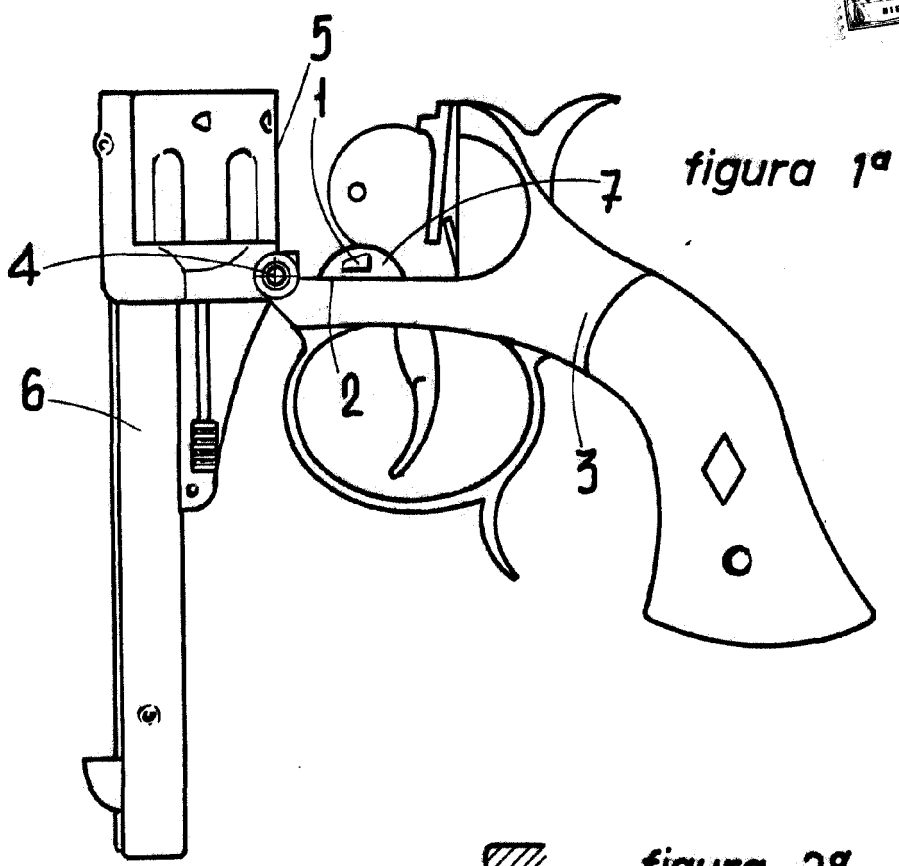
Madrid, 5 de Mayo de 1.964

ALFONSO UNGRIA

P.P.  


150

1 0591 1



ESCALA VARIABLE

Madrid, 5 de Mayo de 1964

ALFONSO UNGRIA

P.P.