

1 05904

1 05902

-2-



cativo de sus particularidades a título de ejemplo no limitati-
vo.

10

En 1- se aprecia un sillín que, sus extremos inferiores van
pasados y fijados en dos sendos esquís, a distancia convenien-
te

15

En 2- se aprecian los planos llanos superiores de los mencio-
nados esquís.

En 3- se aprecian unas quillas que llevan a modo de navio los
citados esquís.

20

En 4- se aprecian los guías o tirantes que parten de los ex-
tremos de los expresados esquís.

En 5- se aprecian unos salientes que llavan los esquís en su
parte delantera y sirven para apoyo de los pies del usuario de
éste deslizador acuático.

25

En 6- se aprecia el tirante de las mentadas guías 5-.

En el centro, o sea entre ambos esquís se aprecia el tiran-
te para ser arrastrado el deslizador por una motora, o cualquier
otra clase de embarcación.

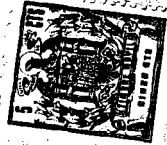
30

Como se apreciara se presenta un deslizador acuático a todas
luzes muy práctico sencillo y de gran novedad para el cometido
de ésta clase de embarcaciones acuáticas y deportivas.

35

Descrito suficientemente el objeto del presente Modelo de
Utilidad, solamente cabe hacerse constar que podrá ser objeto
de mejoras, siempre y cuando no se altere su esencialidad, no
desvirtuándola el cambio de forma ni los materiales a emplear
en su fabricación y ejecución.

1 05904
1 05902



REIVINDICACIONES

Reivindica el recurrente la propiedad y el derecho exclusivo de fabricación en España y sus Dominios del objeto del presente Modelo de Utilidad, caracterizado en las siguientes reivindicaciones

40 1. Deslizador acuático para esquiar, caracterizado esencialmente por dos esquis portadores de sendas quillas y unidos por un sillín a distancia conveniente, llevando en su parte delantera dos salientes para colocación de los pies y desde sus extremos parte la dirección del conjunto así como otra dirección
45 para poder ser arrastrado el conjunto.

2. "DESILIZADOR ACUATICO PARA ESQUIAR".

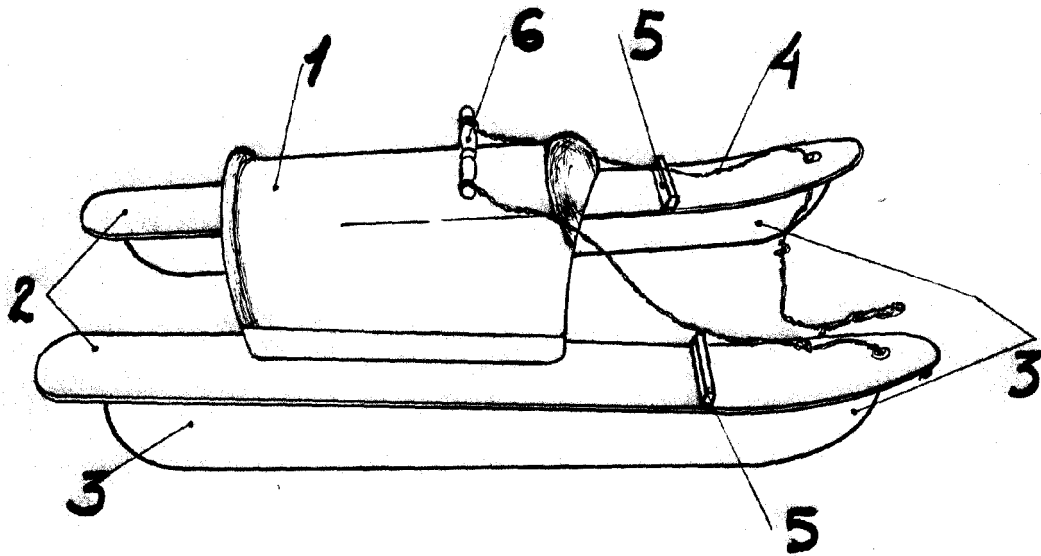
Sean cuales fueren las circunstancias que concurren en la esencialidad del presente Modelo de Utilidad, caracterizado en el cuerpo de ésta memoria descriptiva.

50 Consta ésta memoria descriptiva de tres hojas mecanografiadas por una sola cara, numeradas, foliadas y acompañadas de una hoja de planos a título de ejemplo, no limitativo.

Madrid 4 Mayo de 1.964.

P. A.

1 05904



MADRID 2 Mayo 1964

P.A.
[Handwritten signature]

ESCALA VARIABLE