

10 5892



MEMORIA DESCRIPTIVA
que se acompaña a la solicitud de un

MODELO DE UTILIDAD

por VEINTE años en España, por "UNA BOLSA PER-
FECCIONADA"

a favor de

Don CONRADO LUJAN CARDETE, de nacionalidad es-

pañola,
domiciliado en BENIFAYO (Valencia), calle del

Marqués de Sotelo, número 46

1 05892



La invención a que se refiere la presente Memoria constituye una novedad industrial con características y ventajas que la hacen merecedora del privilegio de explotación exclusiva que por ella se solicita, de acuerdo con las prescripciones del Estatuto vigente sobre Propiedad Industrial de fecha 26 de julio de 1.929, texto refundido publicado el 30 de abril de 1.930.

Como es sabido, una de las mayores dificultades que ofrece la introducción de un cuerpo en un envase flexible radica en el hecho de que el aire que se acumula en el interior de dicho envase dificulta sensiblemente las posibilidades de penetración de aquel cuerpo en el mismo.

Para proceder al vaciado de dicha masa de aire las paredes del repetido envase flexible se someten a una compresión y entonces el aire escapa habitualmente por los intersticios que observa la tapa del envase respecto del envase mismo. Solo entonces la superficie de este último se amolda a la superficie del cuerpo contenido en el mismo.

De otra parte los envases flexibles presentan, según se sabe, sistemáticas posibilidades de deterioro particularmente localizadas en la zona de sus bordes. De tal manera que la aparición de una rotura en esta zona presupone la extensión de aquella a todo el cuerpo del envase en detrimento de la utilidad práctica que debe caracterizarlo.

La bolsa perfeccionada a que, de acuerdo con el enunciado se contrae la presente solicitud resuelve de una forma efectiva aquellos problemas mediante una organización sencilla y económica. En orden a dicha realización



1 05892

esta bolsa viene caracterizada por tener incorporada por el exterior a los bordes de todos y cada uno de sus lados una tira protectora que actúa, a la vez, como elemento reforzante de dichos bordes.

35

En una ulterior característica del modelo, en puntos convencionales del cuerpo de la bolsa existen sendos respiraderos que se obturan mediante aletas flexibles, las cuales se apoyan en el fondo mismo constituyendo, ventajosamente una prolongación de los extremos inferiores de sus lados, hallándose subsidiariamente alojadas dichas aletas en el interior de la bolsa.

40

Para ayudar a la comprensión de la idea expuesta se ha confeccionado, a título explicativo y sin carácter restrictivo alguno, una lámina de dibujos. Ilustra la presente Memoria como un ejemplo de realización del objeto que nos ocupa.

45

La figura única representada nos ofrece una vista en perspectiva de la bolsa perfeccionada. Como puede observarse tiene incorporada por el exterior a los bordes de todos y cada uno de sus lados -1-, -2-, -3- etc. una tira protectora -4- que actúa, a la vez, como elemento reforzante de dichos bordes.

50

Entretanto en puntos convencionales de su fondo -5- presenta sendos respiraderos -6- que se obturan mediante aletas flexibles -7- las cuales se apoyan en el fondo mismo -5- constituyendo ventajosamente una prolongación de los extremos inferiores de los lados -3-. Dichas aletas se hallan subsidiariamente alojadas en el interior de la bolsa.

55

En la esfera industrial, la realización de la -

60

1 05892



bolsa perfeccionada ofrece una serie decisiva de ventajas. En efecto, la adopción de la tira reforzante por el exterior a todos y cada uno de los bordes suprime de forma definitiva los desgarros comunes a los envases flexibles. Además, la provisión de respiraderos en puntos convencionales de su fondo permite la inclusión en la bolsa de cualquier cuerpo a transportar sin que se produzca la presencia de la masa de aire que impide habitualmente la introducción de elementos, como por ejemplo, mantas en un envase flexible; cualidades, en síntesis, que confieren al modelo solicitado una utilidad práctica singular por el beneficio o efecto nuevo que aporta a la función a que se destina.

Hecha la descripción precedente es necesario añadir que los detalles de realización de la idea expuesta pueden variar sin que por ello cambie la esencia de la invención, que es la que se desprende de los párrafos que anteceden y lo que se reivindica en la siguiente

NOTA

En resumen: El Modelo de Utilidad que se solicita ha de recaer sobre las reivindicaciones siguientes:

1ª.- UNA BOLSA PERFECCIONADA, esencialmente caracterizada por tener incorporada por el exterior a los bordes de todos y cada uno de sus lados, una tira protectora que actúa, a la vez, como elemento reforzante de dichos bordes, y porque en puntos convencionales de su fondo presenta sendos respiraderos que se obturan mediante aletas flexibles, las cuales se apoyan en el fondo constituyendo, ventajosamente, una prolongación de los extremos inferiores de sus lados, hallándose además dichas aletas subsidiariamente alojadas en el interior de la bolsa.

1 05892



2 MAY 1964

2ª.- Se reivindica por último, como objeto sobre el que ha de recaer el Modelo de Utilidad que se solicita "UNA BOLSA PERFECCIONADA".

95

Todo tal y como queda descrito y reivindicado en la presente Memoria que consta de cinco hojas escritas a máquina por una sola cara y dibujos que se acompañan.

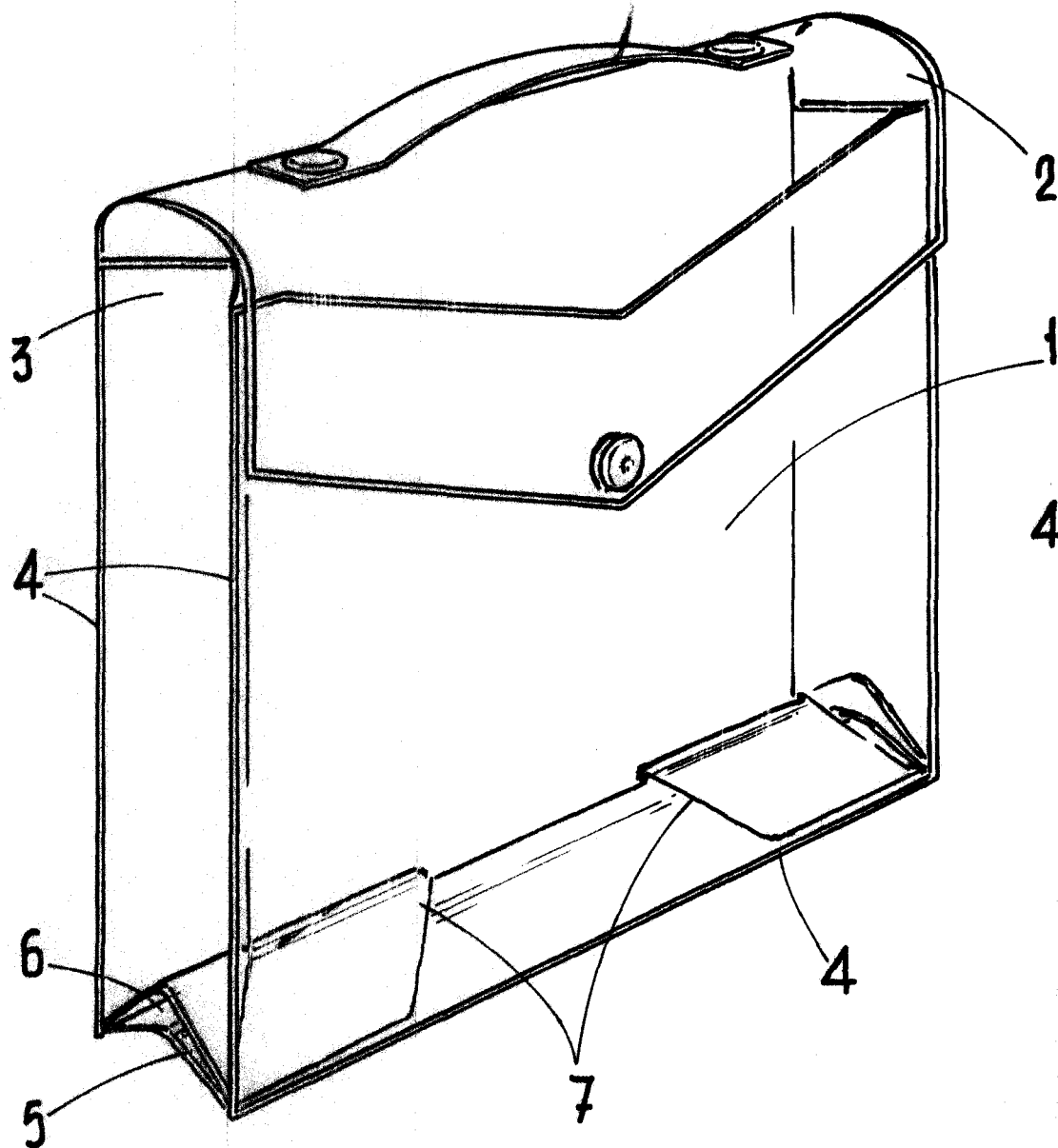
Madrid, 2 de mayo de 1.964

ALFONSO UNGRIA

P.P.

100

1 05 892



ESCALA VARIABLE

Madrid, 2 de Mayo de 196 4

ALFONSO UNGRIA

P.P.