



105883

M O D E L O
D E
U T I L I D A D

a favor de Don José FALCÓ BOLINGAR, de nacionalidad española, residente en Barcelona, Avenida Generalísimo Franco, 325, por "SOPORTE EQUILIBRADOR".

- . -

MEMORIA DESCRIPTIVA

El presente modelo de utilidad se refiere a un soporte con el que se puede equilibrar muelas de rectificar, volantes de motores industriales y similares, ello en forma muy sencilla y rápida, lo que constituye una innegable ventaja sobre las realizaciones conocidas, que, además de presentar dificultades en su empleo, son constructivamente complejas.

5.

En líneas generales, el soporte equilibrador en cuestión está constituido por un casquillo vertical cuya extremidad superior está conformada en cono para adap-

10.

1 05883

22 AB



- tarse a los orificios variables de las piezas que se trata de equilibrar, hallándose provisto en dicha extremidad de un nivel dispuesto sobre una chapa centradora debajo de la que se halla un muelle de presión constante y un eje vertical provisto en su extremo inferior de una bola mediante la que pivota sobre un cojinete cóncavo montado sobre un sustentáculo axial fijo, viniendo ensartado en disposición deslizante sobre el casquillo un cilindro expulsor y de asiento en la pieza y provisto para ello de una valona superior y de un muelle que lo rodea y que, descansando en una platina inferior del casquillo, recibe el apoyo de una valona intermedia del cilindro.
- 5.
- 10.

- El dibujo adjunto muestra, a título de ejemplo no limitativo del alcance de la presente invención, una forma preferida de llevarla a la práctica.
- 15.

En dicho dibujo, que representa el soporte en semisección alzada, vemos que el mismo comprende un casquillo vertical -1-, con una extremidad superior troncocónica -2- y una platilla inferior -3-.

- 20.
- Este casquillo presenta superiormente una cavidad -4- en la que está alojado un nivel de agua -5- dispuesto sobre una chapa -6- centradora del mismo, apoyada en el fondo de dicha cavidad.

- 25.
- Debajo de la capa centradora -6- se halla emplazado un muelle de presión, constante -7- a continuación del que está montado en un núcleo -8- un eje -9- al que está fijada anteriormente una bola -10- deslizante sobre un cojinete cóncavo -11-, unido a un sustentáculo axial-12-fijo.



1 05883

Sobre el casquillo -1- se halla montado en disposición desplazable un cilindro -13- que posee una valona superior -14- y una intermedia -15-, ésta apoyada en un muelle -16- que descansa en la platina -3-.

5. El funcionamiento del soporte descrito es el siguiente:

Las piezas que deban equilibrarse, que pueden ser muelas de rectificar, volantes de motores, industriales y otras análogas, se colocan ensartadas sobre la extremidad troncocónica -2- del casquillo -1- y asentadas en la valona -14- del cilindro -13-. El conjunto pivota sobre el cojinete cóncavo -11- al deslizarse sobre ésta la bola -10- fija al eje -9- solidario del casquillo. Al equilibrado de la pieza coadyuva el cilindro -13-, que obra de pulsador de la misma en combinación con el muelle -16-, una vez determinado el desequilibrio pueden colocarse sobre la aludida pieza elementos que actúan como contrapesos en las zonas correspondientes.

20. La actuación del soporte objeto de este modelo de utilidad no puede ser más simple ni de mejores resultados a pesar de lo que el soporte de referencia es, como ha quedado claramente expuesto, de construcción muy sencilla lo que favorece en forma notable su coste.

25. Por lo demás es de hacer constar que serán independientes del objeto de la invención los detalles y características accesorias empleadas en su puesta en práctica y, en general, cuanto no altere la esencialidad de las siguientes reivindicaciones.



1 0 5 8 8 3

N O T A

Se reivindica como objeto del presente modelo de utilidad:

1. Soporte equilibrador que se caracteriza esencialmente por estar constituido por un casquillo vertical cuya extremidad superior está conformada en cono para recibir el apoyo de piezas que trate de equilibrar, provistas de orificios de dimensiones variables, hallándose provisto en dicha extremidad de un nivel dispuesto sobre una capa centradora, debajo de la que se halla un muelle de presión constante y un eje vertical que en su extremo inferior lleva fijada una bola mediante la que pivota sobre un cojinete cóncavo montado sobre un sustentáculo axial fijo, viniendo ensartado en disposición deslizante sobre el casquillo un cilindro expulsor y de asiento de la pieza que se equilibra y provisto para ello de una valona superior y de un muelle que la rodea y que, descansando en una valona intermedia del cilindro.

2. Soporte equilibrador.

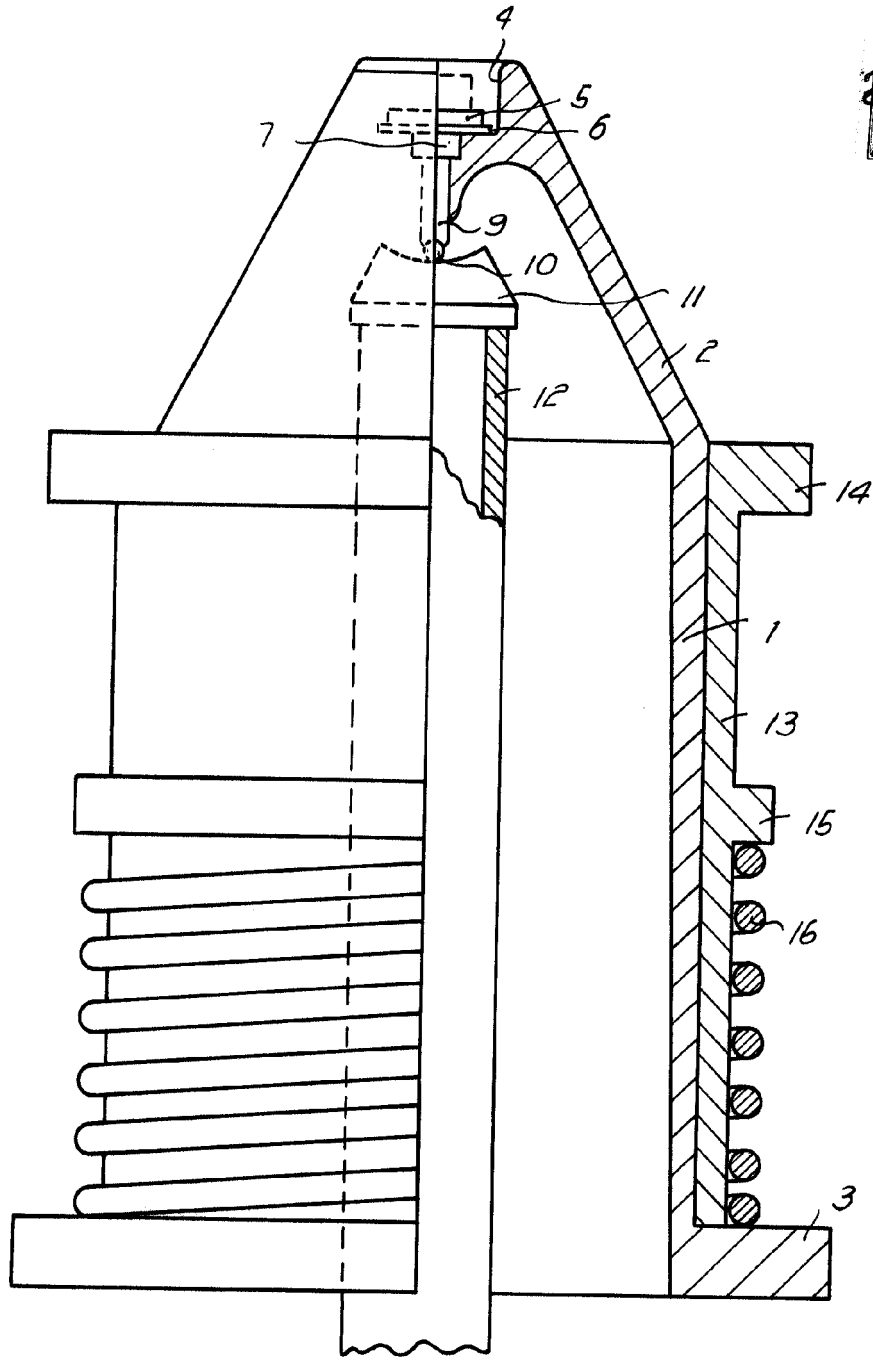
- La presente memoria consta de cuatro hojas foliadas escritas a máquina por una sola cara.

Barcelona, 22 de abril de 1964.

José FAICO BOLINGAR

p.a.

10947



Barcelona, 22 ABR. 1966
Jose Falcó Bolingar
p.a.

A handwritten signature in black ink, written over the typed name "Jose Falcó Bolingar". The signature is stylized and appears to be "Jose Falcó Bolingar".