



105875

105875

M O D E L O D E U T I L I D A D

por V E I N T E años

en España a favor de METALURGICA CERRAJERA S.A.
entidad española establecida en MONDRAGON Guipuz-
coa, cuya modelo tiene por objeto:

"ELEMENTOS DE RETENCION PARA CERRADURAS".

=====

M E M O R I A D E S C R I P T I V A

La presente memoria concierne, como su -
enunciado indica, a la descripción de un elemento
de retención del tipo denominado de golpete, para
aplicar a cerraduras y similares, cuyo elemento -
constituye una interesante novedad industrial, tan
to por su simplicidad como por su excelente com-
portamiento práctico.

105875



5.-

El elemento de retención propuesto, además, presenta la importante facultad de ser adaptable a puertas de cualquier dirección de cierre y apertura, puesto que su actuación se verifica con independencia del sentido de empuje.

10.-

Fundamentalmente, el dispositivo propuesto se caracteriza por estar constituido por una pieza que presenta un alojamiento adecuado para recibir la pieza de retención propiamente dicha, que adopta forma de barrilete.

15.-

Esta pieza, opuestamente, posee una ranura destinada a alojar el pitón guía solidario al bastidor de la cerradura, presentando además un par de alojamientos, para recibir sendos resortes de expansión.

20.-

Una idea más completa del objeto que constituye este Modelo la proporciona la descripción siguiente al hacer referencia a los dibujos que a ésta memoria se acompañan en los que, de manera un tanto esquemática y exclusivamente por vía de ejemplo se representan los conjuntos y detalles más característicos de la idea del invento, al hacer referencia a un posible caso de realización práctica.

25.-

En dichos dibujos:

La figura 1ª es una vista del conjunto -

105875

790



5.-

montado cuando se halla fuera el elemento de retención, en esta posición puede estar gracias a estar retenido por el elemento alojado en la ranura guía -3- y siendo el pitón solidario del bastidor de la cerradura -1-.

10.-

La figura 2ª muestra un detalle del conjunto cuando se hallan comprimidos los muelles -8- y por ello oculta la pieza de retención -7-.

La figura 3ª ilustra la pieza sobre la que se halla organizado todo el mecanismo.

15.-

La figura 4ª representa un detalle del elemento en forma de barrilete que es el elemento de retención.

Comentando los dibujos adjunto, se hace la aclaración de que -1- es bastidor de la cerradura o similar donde se halla instalado el mecanismo. -2- pieza que aloja los mecanismos -3- y -4- son respectivamente ranura para alojar el pitón guía solidario del bastidor -1- y alojamiento de los muelles -8-. -5- y -6- son pasador que sujeta la pieza -7- a la pieza -2- y permite su giro. y alojamiento de la pieza -7- en la -2- respectivamente. -7- pieza de retención y -8- muelles.

20.-

25.-

Como resumen de lo antedicho, cabe destacar que aparte de su montaje peculiar, la característica esencial del elemento propuesto es la de que la pieza de retención tiene diseño como un barrilete, para facilitar la maniobra.



tiene una construcción digna de ser destacada -
puesto que tiene:

5.- Alojamiento -6- mediante pasador -5- re-
tiene a la pieza -7-, alojamiento -4- para los --
muelles de accionamiento en el retorno, alojamien
to -3- para la guía que permite el desplazamiento
sin perder alineación.

10.- Descrita convenientemente, la naturale-
za del actual Modelo, como asimismo la forma de -
poderlo llevar a la práctica para convertirlo, en
una realidad industrializable se hace constar -
que en el mismo, serán susceptibles de introducir
todas aquellas modificaciones de detalle que las
circunstancias y la práctica pudieran aconsejar
15.- siempre y cuando que con las variantes que se in-
troduzcan no se cambie, altere o modifique la esen-
cialidad del objeto descrito.

NOTA

20.- Se declaran como de novedad y propiedad
para todo el territorio español el contenido de
las siguientes:

REIVINDICACIONES

25.- 1ª.- "Elemento de retención para cerradura
ras", que sencionalmente se caracteriza por estar
integrado por una pieza corrediza, provista de una
ranura destinada a recibir un tetón guía solidario
al bastidor de la cerradura o similar, y dotada -

105875



5.-

de un par de orificios simétricamente dispuestos, en los que se alojan sendos muelles, que opuestamente se apoyan en las paredes de la citada cerradura o similar, impulsando permanentemente a la pieza corrediza hacia el exterior de la misma.

10.-

2ª.- "Elemento de retención para cerraduras", caracterizado porque la pieza corrediza referida en la reivindicación anterior, además cuenta por la parte que asoma al exterior de la cerradura o similar, con un alojamiento, en el que se encuentra libremente adaptada en sentido de giro, una pieza de retención, constituida en forma de barrilete, para hacer posible su actuación con cualquier sentido de giro.

15.-

3ª.- "ELEMENTO DE RETENCION PARA CERRADURAS".

20.-

Todo ello, conforme se describe y reivindica en la presente memoria que consta de CINCO hojas, escritas a máquina por una sola de sus caras.

Madrid,

20 JUN 1964
SECRETARIA DE ESTADO



Figura 1ª

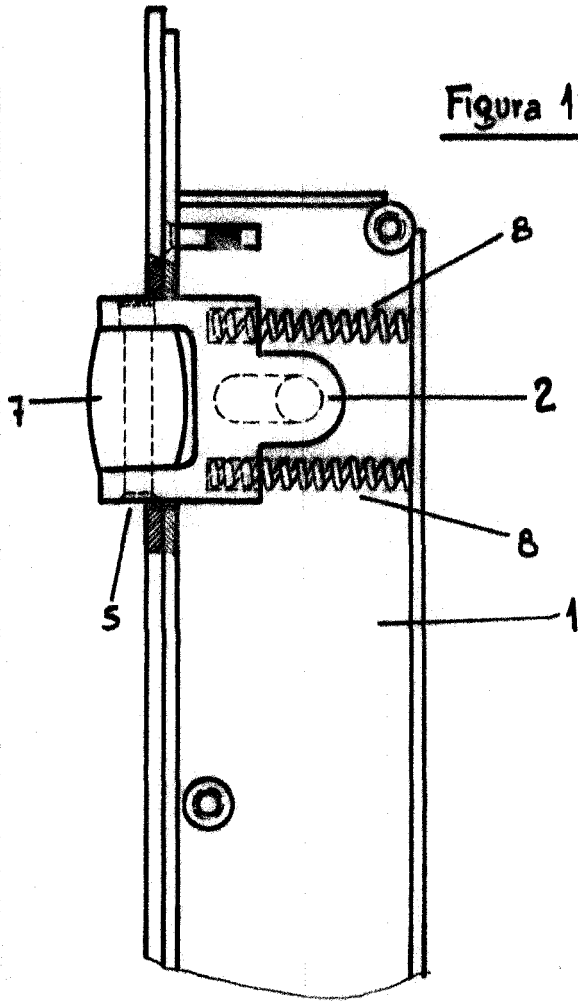


Figura 2ª

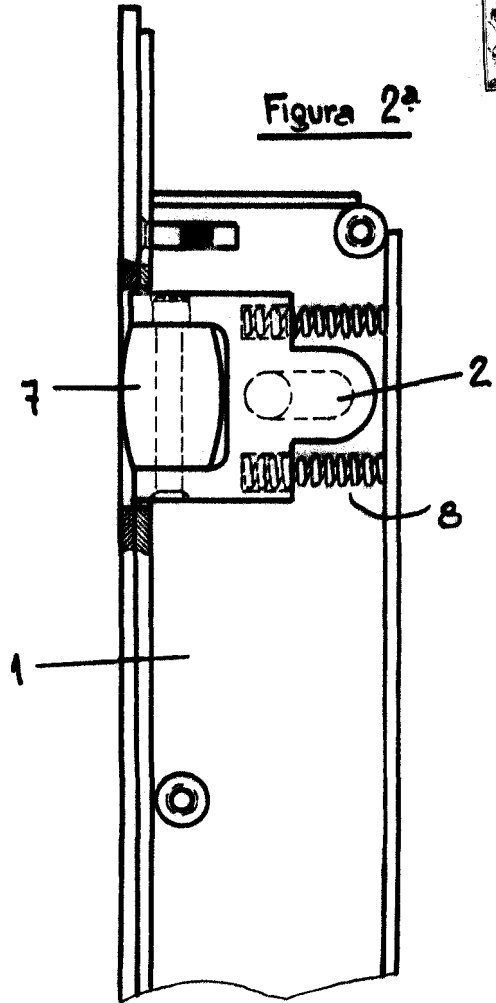


Figura 3ª

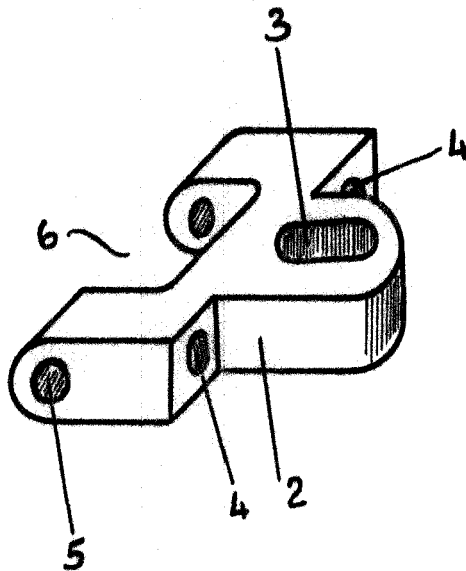
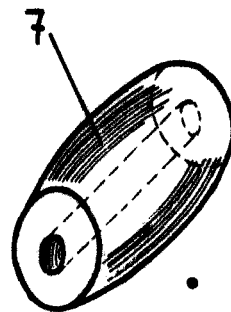


Figura 4ª



Escala variable

MADRID 30 ABRIL 1962

P.A

E. GONZALEZ VACAS