



105866

105866

# MEMORIA DESCRIPTIVA

que se acompaña a la solicitud de un

.....  
MODELO DE UTILIDAD

por VEINTE años en España, por "UNA ABRAZADERA -

SOPORTE " .....

.....  
a favor de

.....  
GEORGES RAYMOND JOUHAUD,

domiciliado en 61 rue Colmet Lepinay MONTREUIL (Seine)

.....  
FRANCIA.



105866

5 Se ha comprobado que después de la instalación de una línea de transporte de energía eléctrica en un cierto recorrido, se presenta frecuentemente la necesidad de disponer en el mismo recorrido una segunda línea destinada bien para doblar la primera, bien para alimentar por ejemplo una red de una diferente naturaleza, como por ejemplo una red de alumbrado público.

10 El presente invento se propone hacer realizable la citada segunda instalación sin que sea necesario ningún trabajo suplementario de colocación de elementos de suspensión.

15 Para este fin, el invento se refiere a una abrazadera soporte solidaria de un tornillo de fijación sobre el tabique portador y constituida por una tira de fleje metálico deformable una de cuyas extremidades está ensanchada y presenta un orificio destinado a ser atravesado por la extremidad opuesta, notable porque la citada abrazadera es solidaria de una segunda abrazadera de constitución similar y la cual se extiende en el mismo plano medio que la primera.

Se comprenderá mejor el invento por la lectura de la descripción siguiente y por el examen del dibujo adjunto en el cual :

20 La fig. 1, es una perspectiva de una abrazadera de tornillo de regulación según el invento, y

La fig. 2, es un corte según el plano medio de la abrazadera de la fig. 1.

25 En las figs. 1 y 2, 1 indica en su conjunto la primera abrazadera unida por una soldadura autógena 2 a una segunda abrazadera 3 tomada en el mismo plano medio que la primera.

La abrazadera 1 es solidaria, por otra parte del vástago de fijación 20 el cual presenta una extremidad roscada 21 destinada a engranar con el tabique portador.

30 Cada una de las abrazaderas 1, 3 está constituida por una tira de fleje metálico deformable 4, 5 una de cuyas extremidades está ensanchada

105866



y presenta un orificio 6, 7 de dimensiones de forma que puede ser atravesada por la extremidad opuesta 8, 9 aplastada enseguida sobre sí misma de forma para cerrar la citada abrazadera.

5 El conjunto está revestido con una capa de materia plástica flexible 10, aplicada mediante inmersión y que constituye a la vez un aislante eléctrico y un revestimiento protector contra la humedad y los diversos agentes atmosféricos de corrosión.

10 Cuando debe instalarse un cable 12 sobre el mismo trayecto que un cable ya existente 11, mantenido por las abrazaderas como se indica en 1, basta con utilizar para su fijación las abrazaderas que se indican por 3.

15 Gracias al invento, es posible así colocar una segunda línea sin tener que efectuar un trabajo de empotramiento ó de una manera general, de colocación de elementos de fijación que no sean los que se colocaron en su sitio inicialmente para la erección de la primera línea.

En resumen, el Modelo de Utilidad que se solicita, recaerá sobre las siguientes :

REIVINDICACIONES

20 1ª.- Una abrazadera soporte solidaria de un tornillo de fijación en el tabique portador y constituido por una tira de flejes metálicos deformable una de cuyas extremidades está ensanchada y presenta un orificio destinado a ser atravesado por la extremidad opuesta notable porque la citada abrazadera es solidaria de una segunda abrazadera de constitución similar y la cual se extiende en el mismo plano medio que la primera.

25 2ª.- Se reivindica por último, como objeto sobre el que ha de recaer el Modelo de Utilidad que se solicita, " UNA ABRAZADERA SOPORTE "

30 Todo conforme queda descrito y reivindicado en la presente Memoria descriptiva, que consta de tres páginas mecanografiadas y dibujos que se adjuntan.

Madrid, 30 de Abril de 1.964

ALFONSO UNGRIA

P.P.

1 05866



Fig. 1

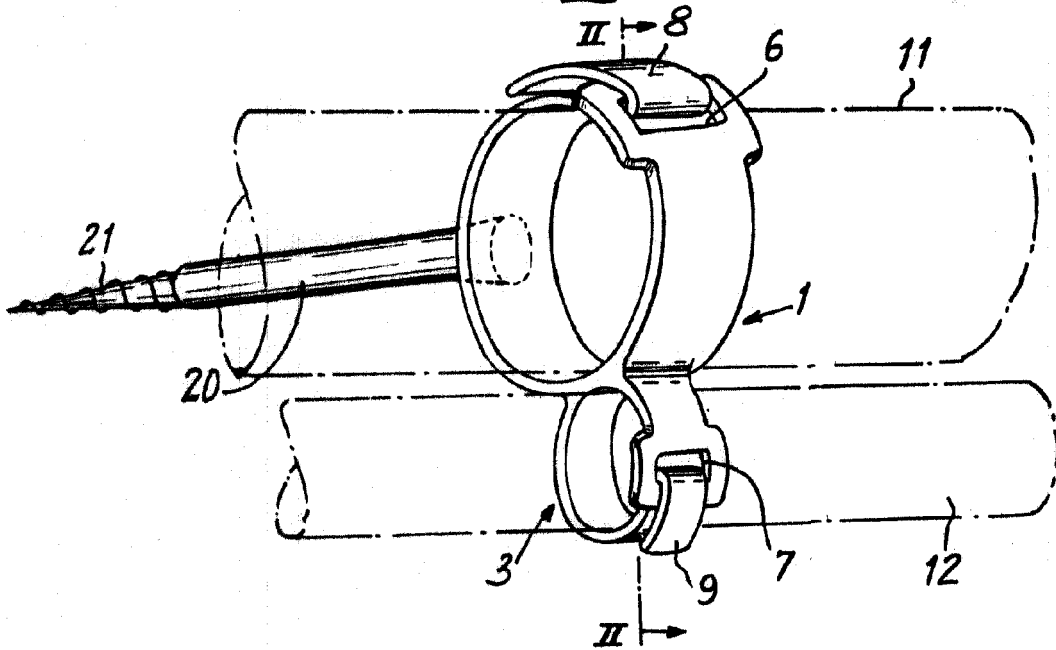
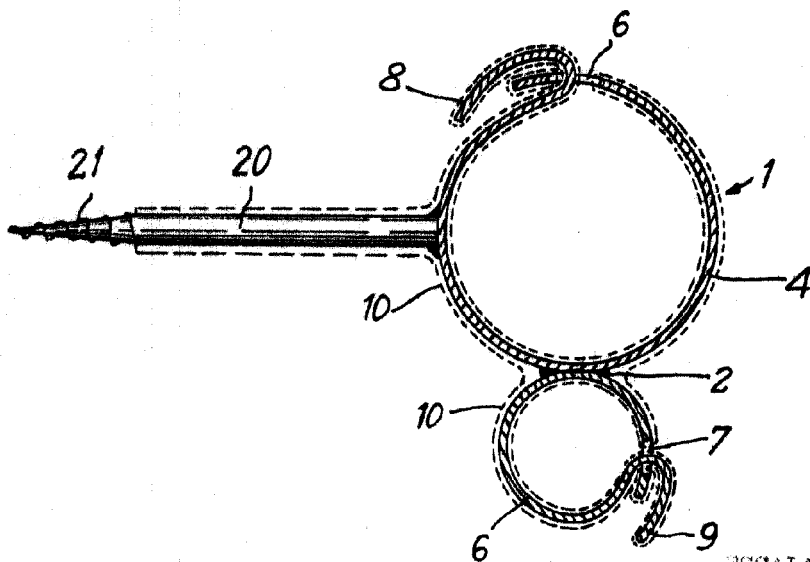


Fig. 2



ESCALA VARIABLE  
Madrid, 30 abril 1.964.  
ALFONSO UNGRIA  
D.P.