

10 5862

10 5862



MEMORIA DESCRPTIVA

Correspondiente a un MODELO DE UTILIDAD cuyo registro se solicita por veinte años.

A favor de

D. Ricardo Gurina Pérez, de nacionalidad española.

Residente en BARCELONA.-Paseo de Gracia, 92.

p o r :

"BOLIGRAMO RETRACTIL PERFECCIONADO"



La presente memoria descriptiva tiene como fin la declaración del objeto sobre que ha de recaer el privilegio de explotación industrial y comercial exclusiva en el territorio nacional de un Modelo de Utilidad, conforme a la legislación vigente en materia de Propiedad Industrial que, según expresa el enunciado, trata de un bolígrafo retráctil perfeccionado.

5.- Con el presente bolígrafo retráctil se consigue una finalidad perseguida desde hace tiempo por los fabricantes de este utilísimo instrumento de escritura, cuya finalidad es obtener un sistema o mecanismo que permita la fabricación de bolígrafos verdaderamente retráctiles y automáticos con un costo de fabricación prácticamente igual al de los bolígrafos fijos.

10.- Hasta el presente ello no ha sido posible ya que todos los mecanismos que existen, aun los más sencillos, constan de varias piezas cuya fabricación y montaje carga sensiblemente el costo de fabricación de los mismos elevándolo por encima de los bolígrafos fijos.

15.- El mecanismo retráctil del presente bolígrafo consiste en una sola pieza de materia plástica que por su conformación y por las características clásicas de dicho material posee evidentes características de elasticidad y flexibilidad. Esta pieza está adecuadamente conformada para servir de pulsador ya que uno de sus extremos sobresale por la parte superior del cuerpo o envolvente del bolígrafo mientras que el extremo de un saliente elástico, susceptible de alojarse en aberturas adecuadamente conformada, sobresale ligeramente por cualquiera de dichas aberturas, de manera que la pieza puede situarse en dos posiciones que corresponden con la posición de punta escritora avanzada y punta escritora retraída.

20.- La abertura correspondiente a la posición de punta escri-

25.-

30.-



- 35.- tora avanzada coincide con un saliente del extremo del sujetador del bolígrafo, de manera que siendo este también de materia flexible y elástica, por estar realizado con la misma materia y formar parte de la envolvente externa del bolígrafo, es susceptible de aproximarse a la citada abertura bajo una ligera presión ejercida con el dedo por el usuario hasta desplazar de su posición de retención la pieza interior, la cual, impulsada por el muelle del depósito, alcanza automáticamente la posición posterior, es decir, de punta escritora retraída.
- 40.- De esta forma se simplifica notablemente la manipulación del bolígrafo que no necesita de saliente o pulsadores auxiliares para obtener la ocultación automática de la punta escritora.
- 45.- Con el fin de facilitar la interpretación más exacta del objeto sobre que ha de recaer el presente privilegio, en el plano adjunto complementario de la presente exposición, se representa una forma práctica para la realización industrial y únicamente a título de ejemplo y, por consiguiente, sin carácter exhaustivo sino meramente informativo.
- 50.- En este plano:
- La fig. 1ª, muestra una vista lateral de la pieza de pulsador y retención del bolígrafo retráctil.
- La fig. 2ª, muestra una sección longitudinal del bolígrafo retráctil realizado de acuerdo con el presente invento.
- 55.- En la fig. 1ª, se muestra la pieza móvil que constituye el elemento fundamental del mecanismo. Está constituida por una sola pieza de materia plástica moldeada, que presenta una parte anterior (8) cilíndrica contra la cual hace tope el extremo posterior del depósito de tinta (2), presionado por el muelle común a este tipo de bolígrafos. Dicha parte anterior
- 60.-



se une a una parte media también cilíndrica (12) por medio de los laterales (9) situados a ambos lados del saliente (10), terminado en el extremo triangular (11), cuyo saliente presenta, por su forma, característica elástica por lo que es susceptible de flexarse fácilmente. Por último, el vástago (13) termina en la parte (14) de forma rectangular o cuadrada que constituye el pulsador para desplazamiento de la pieza.

65.-

La citada pieza está alojada en el interior del cuerpo de bolígrafo (1), de interior cilíndrico de manera que es susceptible de deslizarse en su interior sin posibilidad de giro sobre su eje, ya que la parte extrema de dicho alojamiento presenta sección ligeramente superior pero de forma igual que la sección del pulsador.

70.-

Dicho cuerpo (1) Presenta las dos aberturas (5 y 7), la primera de mayor sección que la segunda estando divididas ambas por la parte (6). La ventana (5) presenta sus laterales inclinados mientras que la ventana (7) los presenta normales al eje del bolígrafo.

75.-

El sujetador o prendedor (3) presenta en su extremo el saliente (4) de forma triangular que coincide exactamente con la ventana (5).

80.-

En cualquiera de las dos ventanas (5 o 7) puede alojarse el extremo triangular (11), cuya forma es de triángulo rectángulo con la hipotenusa situada hacia la parte anterior del bolígrafo con el fin de que su lado opuesto sirva de punto de apoyo al conjunt o cuando se está escribiendo.

85.-

Por consiguiente, en la posición representada en la figura 2*, el mecanismo se encuentra en posición de punta escritora avanzada. Al apretar sobre el prendedor (3), su extremo (4) desplaza el extremo (11) de su punto de retención, de ma-

90.-

1 05862



nera que al quedar libre la pieza móvil ésta es empujada por la presión del muelle hasta la posición de punta retraída, posición que queda determinada por el alojamiento de la punta (11) en la ventana (7), es decir, al alcanzar ésta la posición representada en línea de trazos (11').

95.- Para hacer avanzar la punta escritora basta presionar hacia adelante en el extremo pulsador (14), haciendo salir la punta de retención de su posición (11'), por resbalar sobre el borde con su lado inclinado hasta situarse en la posición dibujada con trazo lieno.

REIVINDICACIONES

105.- 1a).- "BOLIGRAFO RETRACTIL PERFECCIONADO" caracterizado porque el cuerpo o envolvente del bolígrafo presenta dos aberturas de distinta forma y situadas una a continuación de la otra en sentido longitudinal, cuyas aberturas anterior, de bordes inclinados, coincide exactamente con el extremo curvado hacia adentro del sujetador y la abertura posterior situada a continuación con los bordes normales al eje del bolígrafo, el cual aloja en su interior una pieza susceptible de deslizamiento axial sin giro sobre sí misma en la que hace tope el extremo posterior del depósito de tinta presionado por el correspondiente muelle, su extremo posterior, de sección rectangular, sobresale por la parte posterior del cuerpo del bolígrafo, de manera que presentado dicho elemento correrizo un saliente situado en el extremo de un miembro elástico susceptible de alojarse en las citadas aberturas del cuerpo del bolígrafo, es posible desplazarlo de su alojamiento en la abertura anterior al presionar sobre el sujetador formado en forma de apéndice elástico, cuya pieza, al quedar libre alcanza, impulsada por



120.- la fuerza elástica del muelle, la ventana posterior donde queda alojado el mencionado saliente hasta que por simple presión el extremo posterior de la citada pieza correriza se desplaza de su posición, correspondiendo la primera posición con la punta escritora saliente y la segunda posición con la de punta escritora oculta.

125.- 2).- "BOLIGRAFO RETRACTIL PERFECCIONADO" según la anterior reivindicación, que se caracteriza porque el extremo del apéndice elástico de la pieza correriza presenta en sección lateral forma de triángulo rectángulo con la hipotenusa situada hacia la parte anterior con el fin de facilitar el desplazamiento del mismo cuando se encuentre alojado en la abertura posterior del cuerpo del bolígrafo.

130.- 3).- "BOLIGRAFO RETRACTIL PERFECCIONADO" según las anteriores reivindicaciones, que se caracteriza porque la parte saliente posterior de la pieza correriza que sirve de pulsador presenta en sección forma poligonal con el fin de evitar el giro sobre su eje a la citada pieza al encontrarse alojada en forma deslizante en una conformación tubular semejante de la parte posterior del cuerpo del bolígrafo.

135.- 4).- "BOLIGRAFO RETRACTIL PERFECCIONADO".
La presente memoria descriptiva consta de seis hojas foliadas y mecanografiadas por una sola cara, componiendo un total de ciento cuarenta y tres líneas, incluidas éstas.

Madrid, 30 de Abril de 1.964.-

FORO

1 05862

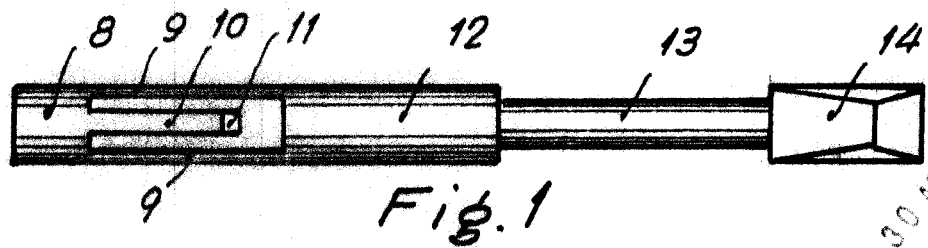


Fig. 1

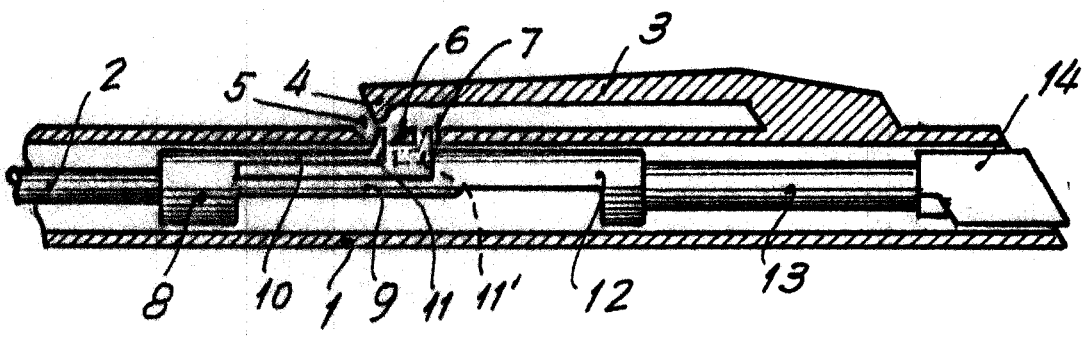
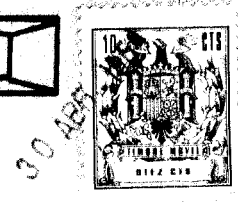


Fig. 2

Madrid, 30 de Abril de 1964
P.A.