



105859

MEMORIA DESCRIPTIVA

que se acompaña a la solicitud de

UN MODELO DE UTILIDAD

a favor de Don Mariano OTALORA Lasuen, de nacionalidad española, residente en BILBAO, o/ General Andéchaga núm. 16,

por

"TENDEDERO PARA ROPA"

.....

La presente descripción se refiere, como su enunciado indica, a un tendedero para ropa, susceptible de ser colocado en cualquier paramento y con posibilidades de plegado en los momentos en que queda fuera de uso.

105859



siste en un soporte constituido por unos pies extensibles, dispuestos en concurrencia y en cuyo punto de reunión comportan un núcleo de soporte para un eje que a su vez es solidario de un dispositivo formado por dos cartelas cuadrangulares entre las que se mantienen unos brazos destinados a proyectarse radialmente y entre los cuales se mantiene un cable o cuerda sobre la que se dispondrá la ropa.

En la materialización del modelo, los brazos radiales se presentan en prolongación de las diagonales de la planta cuadrangular de las cartelas y se mantienen mediante paso de dos pasadores, de los que uno de ellos es fijo, en tanto que el otro es amovible, permitiendo esta disposición, mediante la retirada de los amovibles, un plegado del conjunto del tendedero, de manera que los brazos quedan paralelos con mínima ocupación de espacio. El conjunto del tendedero se complementa con un tirante de soporte que se extiende precisamente hasta el núcleo.

Para la mejor comprensión de cuanto antecede, se acompaña una hoja de planos en los que se representa esquemáticamente el modelo que a continuación y con referencia a los mismos dibujos, se describe detalladamente .

En dichos dibujos:

La figura 1ª, es un detalle ilustrativo de la disposición de los pies de soporte del conjunto.

La figura 2ª, muestra, en representación lateral, la cabecilla determinante del núcleo con las cartelas portadoras de los brazos.

La figura 3ª, representa al tendedero propiamente dicho en la posición de plegado.

La figura 4ª, finalmente, es una vista en planta



105859

del modelo en posición de uso.

Según queda representado en los dibujos, con la
marca (1) se indican los pies gemelos constitutivos del so-
porte y que en su reunión, soportan una pieza (2) unida por
40 los dispositivos pasantes (3), y determinante del núcleo en
el que se retiene el eje (4) que a su vez comporta al con-
junto de cartelas cuadrangulares (5) arriestradas entre sí
mediante los pasadores (6) y (7) constitutivos de elementos
de retención y libre giro de las extremidades de los brazos
45 (9), y con la particularidad de que, según las diagonales
de la planta de las cartelas, existen otras perforaciones
(8) susceptibles de la recepción de pasadores amovibles, y
los cuales, al discurrir por perforaciones diametrales de
los brazos (9), los inmovilizan en la proyección radial re-
50 presentada en la figura 4ª, manteniendo entonces a la plura-
lidad de cables o cuerdas (10) sobre los que se tiende la
ropa, y cuyo peso queda soportado por el tirante (11) unido
al núcleo de cabeza.

El tendedero que queda descrito, es adecuado para
55 la colocación en viviendas que disponen de poco espacio, pa-
ra ubicación indistinta en el interior o el exterior, dado
que por la facilidad de plegado, en el rebatimiento es fá-
cilmente ocultable y con la particularidad de que los mate-
riales empleados en la fabricación, preferentemente tubula-
60 res de aluminio de gran ligereza, son altamente resistentes
a las inclemencias a la vez que muy económicos, de manera que
el costo del dispositivo es accesible a cualquier familia.

Descrita suficientemente la naturaleza y objeto del
modelo y la manera en que el mismo puede ser llevada a la



105859

65 práctica, se hace constar que en su realización podrán ser variables los materiales formas y dimensiones, y en general, cualquier otro detalle accesorio o secundario, siempre que ello no altere, cambie o modifique la esencialidad propuesta.

Los términos en que queda redactada la presente Memoria, son ciertos y fiel reflejo del objeto descrito, debiéndose tomar con carácter amplio y nunca en forma limitativa.

N O T A :

EL MODELO DE UTILIDAD que se solicita, deberá recaer precisamente sobre las particularidades características de las siguientes reivindicaciones:

75 1ª.- Tendedero para ropa, c a r a c t e r i z a d o por comprender unos pies extensibles de apoyos separados y conjunción en la extremidad proyectada, en la que, mediante pasadores, se retiene una cabeza formada por un núcleo portador de un eje emergente de un dispositivo formado por dos
80 cartelas cuadrangulares en paralelismo y mantenidas por unos pasadores que a su vez actúan como retención y articulación de cuatro brazos susceptibles de adoptar una posición tal que son prolongación de las diagonales de las cartelas cuadrangulares, y con la particularidad de que este dispositivo presenta otras perforaciones pasantes, dispuestas según las líneas de las mismas diagonales, constitutivas de anclajes de
85 segundo punto para cada uno de los brazos por colocación de pasadores amovibles, comprendiendo el conjunto una pluralidad de cables tendidos entre los brazos plegables y un tensor fijado superiormente a la cabeza portadora del núcleo de soporte.
90 te..

105859



2ª.- "TENEDERO PARA ROPA".

Todo según queda expuesto en la presente Memoria, que consta de cinco hojas foliadas y mecanografiadas por una sola cara, y una hoja de dibujos que con la misma se acompaña.

MADRID, 30 ABR. 1964

P. A.

Modesto
P. A.

105859 FIG. 3.

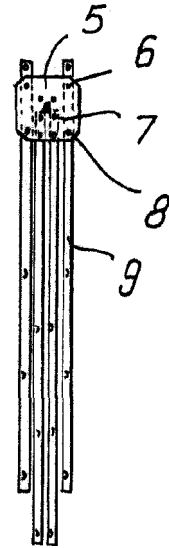
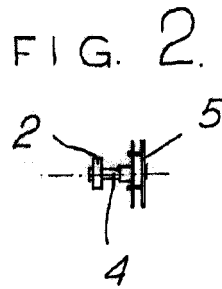
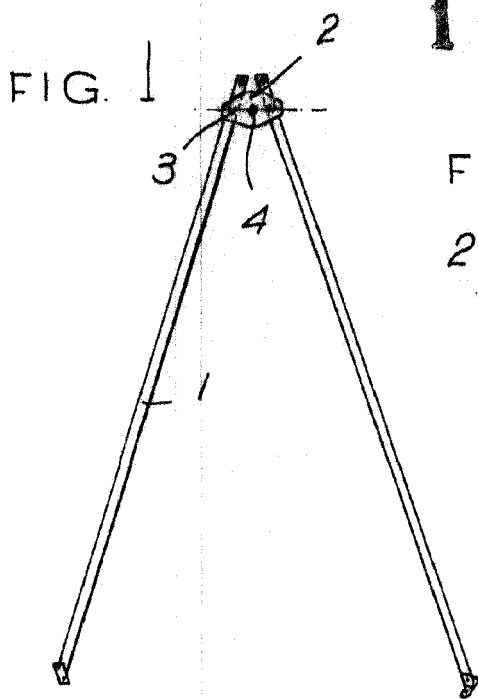
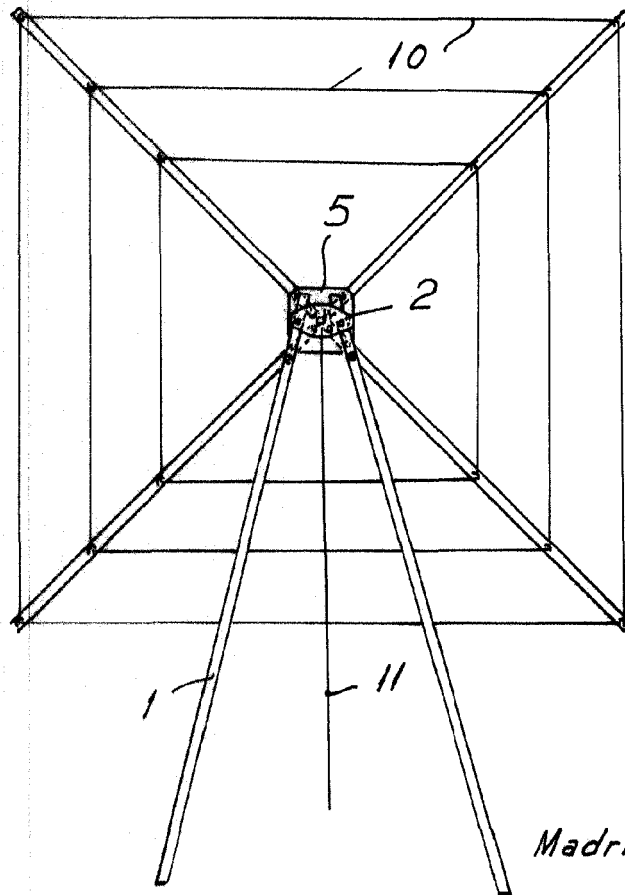


FIG. 4.



ESCALA VARIABLE.

Madrid 30 ABR. 1964

Mariano Ojalora Lasuen
[Signature]