



105844

Doña Luisa Crespo Bravo, de nacionalidad española, domiciliada en Barcelona, calle Parlamento, nº 29, solicita registrar un Modelo de Utilidad, por 20 años, para España y sus Provincias de Ultramar, que se refiere a: "CALENTADOR ELECTRICO PARA BIBERONES".-

- - - - -

5 El objeto de la presente solicitud de Modelo de Utilidad lo constituye un calentador eléctrico para biberones, que permite conservar la leche contenida en el mismo a una determinada temperatura, a fin de que dicho alimento líquido esté siempre dispuesto para su consumo, especialmente durante la noche, lo que representa una gran comodidad para la persona que tiene a su cuidado la alimentación del pequeño.-

10 En líneas generales el calentador eléctrico para biberones consta de un depósito que contiene cierta cantidad de agua, en el que se coloca la botella del biberón, en baño de María.- El agua del referido depósito es calentada mediante un calefactor eléctrico adosado a la base del recipiente, el cual está contenido en una peana de mayor diámetro, sobre la que se apoya el cuerpo hueco que constituye la envolvente aislante del depósito central, la cual está dotada de un asa, para facilitar su manejo.-

15 La boca del depósito y la de su envolvente, están cubiertas por una tapa común, cuya configuración hueca permite alojar, en su interior, la tetina del biberón, que se halla ac-



20 plada al cuello de la botella.-

En los dibujos adjuntos, que constituyen parte integrante de la presente memoria descriptiva, se ha representado, a título de ejemplo ilustrativo, pero no limitativo, una realización práctica del calentador eléctrico para biberones, que se  
25 patenta.-

Dichos dibujos muestran:

Fig.1. Vista alzada, parcialmente seccionada, del conjunto del calentador eléctrico para biberones.-

Fig.2. Vista en planta del calefactor eléctrico.-

30 Refiriéndonos concretamente a dichos dibujos, pasamos a describir, con mayor detalle, las particularidades de constitución y funcionamiento del calentador para biberones, que se patenta.-

El calentador está formado por un dispositivo -1-, de dimensiones adecuadas para poder contener la botella -B- del biberón, la cual se sumerge en el agua que llena parcialmente dicho depósito, a fin de mantener el biberón en baño de María.-  
35

Ayudado en el fondo interno del depósito -1- se ha dispuesto un disco perforado -2-, que permite el paso del agua y sirve para separar la botella -B- de su contacto directo con el fondo de dicho depósito, al que se halla adosado externamente el calefactor eléctrico -3-, formado por el bloque de refractario que contiene los bucles de resistencias eléctricas -R-.  
40

El calefactor eléctrico -3- está montado dentro de la peana -4- del calentador, sobre la cual se halla la base -5- del enchufe, para recibir la alimentación eléctrica, a través de las correspondientes hembrillas -6-.  
45

Sobre el circuito de las resistencias eléctricas -R- se hallan, debidamente conectados, el termostato bimetálico -T-  
50



y la lamperita de control -I-, que permanece encendida mientras funcionan las citadas resistencias -R-.

55 El depósito -1- queda ajustado, por su parte superior, al cuerpo -7- del calentador, que constituye una envolvente protectora y termicamente aislante, para reducir la radiación del calor y evitar el enfriamiento del agua contenida en el depósito -1-.

60 La botella -B- del biberón se introduce en el baño de María con la tetina colocada, quedando el conjunto higiénicamente protegido por una tapa -8-, cuya forma hueca es adecuada para alojar el cuello de la botella y la tetina.-

65 La referida tapa -8-, que está dotada de un asidero termicamente aislante, presenta, en su parte superior, una corona de perforaciones -9-, para dar salida al vapor de agua que puede producirse, o condensarse, dentro de la cavidad formada por el depósito -1- y la tapa -8-.-

El cuerpo -7- que forma la parte externa del calentador, está dotado de un asa -10- para facilitar su manejo y traslado.-

70 Gracias a la regulación automática de la temperatura del baño de María contenido en el depósito -1-, mediante el ajuste del termostato -T-, se puede mantener el líquido alimenticio del biberón -B- a una temperatura adecuada, para que siempre esté dispuesto para su consumición.-

75 El mando para la regulación del termostato -T- se dispondrá preferentemente, en la base de la peana -4-, pero podrá igualmente instalarse en otro punto adecuado de la envolvente o cuerpo externo del calentador.-

80 Naturalmente que la forma, dimensiones, clases de material, disposición y arreglo del conjunto y de cada una de las partes que integran el calentador eléctrico de biberones, de

1 0 5 8 4 4



funcionamiento automático, a que nos hemos referido en el -  
transcurso de la presente memoria descriptiva, podrán variar  
y sufrir todas las modificaciones y sustituciones que se es-  
85 timen pertinentes, siempre que no se altere la esencialidad -  
de su organización, para que cumpla el fin propuesto.-

El Modelo de Utilidad por: "CALENTADOR ELECTRICO PARA BI-  
BERONES", cuyo privilegio de explotación en España y sus Pro-  
vincias de Ultramar, se solicita por un periodo de 20 años, -  
90 deberá recaer sobre las particularidades, que se concretan en  
las siguientes,

#### REIVINDICACIONES

1ª.- "CALENTADOR ELECTRICO PARA BIBERONES", caracterizado por  
el hecho de que consta de un cuerpo externo, que aisla termi-  
95 camente un depósito central, de dimensiones adecuadas para -  
contener la botella del biberón, que se sumerge en el agua -  
contenida en dicho depósito, para mantener el biberón en baño  
de María, el cual descansa sobre el fondo, por interposición  
de un disco perforado, que permite el paso del agua y lo aisla  
100 de su contacto directo con el fondo de dicho depósito, que -  
lleva adosado externamente el calefactor eléctrico para mante-  
ner el agua a una determinada temperatura, controlada automa-  
ticamente por un termostato, regulable a voluntad y cuyo fun-  
cionamiento es indicado por una lamperita de control, situada  
105 en la peana del calentador.-

2ª.- "CALENTADOR ELECTRICO PARA BIBERONES", según la 1ª reivin-  
dicación, caracterizado por el hecho de que el depósito que -  
contiene la botella del biberón se ajusta, por su parte supe-  
rior, al cuerpo externo que lo envuelve, quedando tapado el -  
110 conjunto por una tapa, cuya forma hueca es adecuada para alojar



el cuello del biberón con la tetina colocada, a fin de protegerlo higiénicamente, presentando dicha tapa una corona de perforaciones, para permitir la salida del vapor de agua que pueda formarse.-

115

3ª.- "CALENTADOR ELECTRICO PARA BIBERONES".- Tal como se ha descrito y demostrado en los dibujos adjuntos.-

Consta de cinco hojas foliadas y mecanografiadas por una sola cara.-

Barcelona a 22 Abril de 1963

P.A. de Doña Luise Crespo Bravo.-

JUAN B. RENTER RIDAURA

7

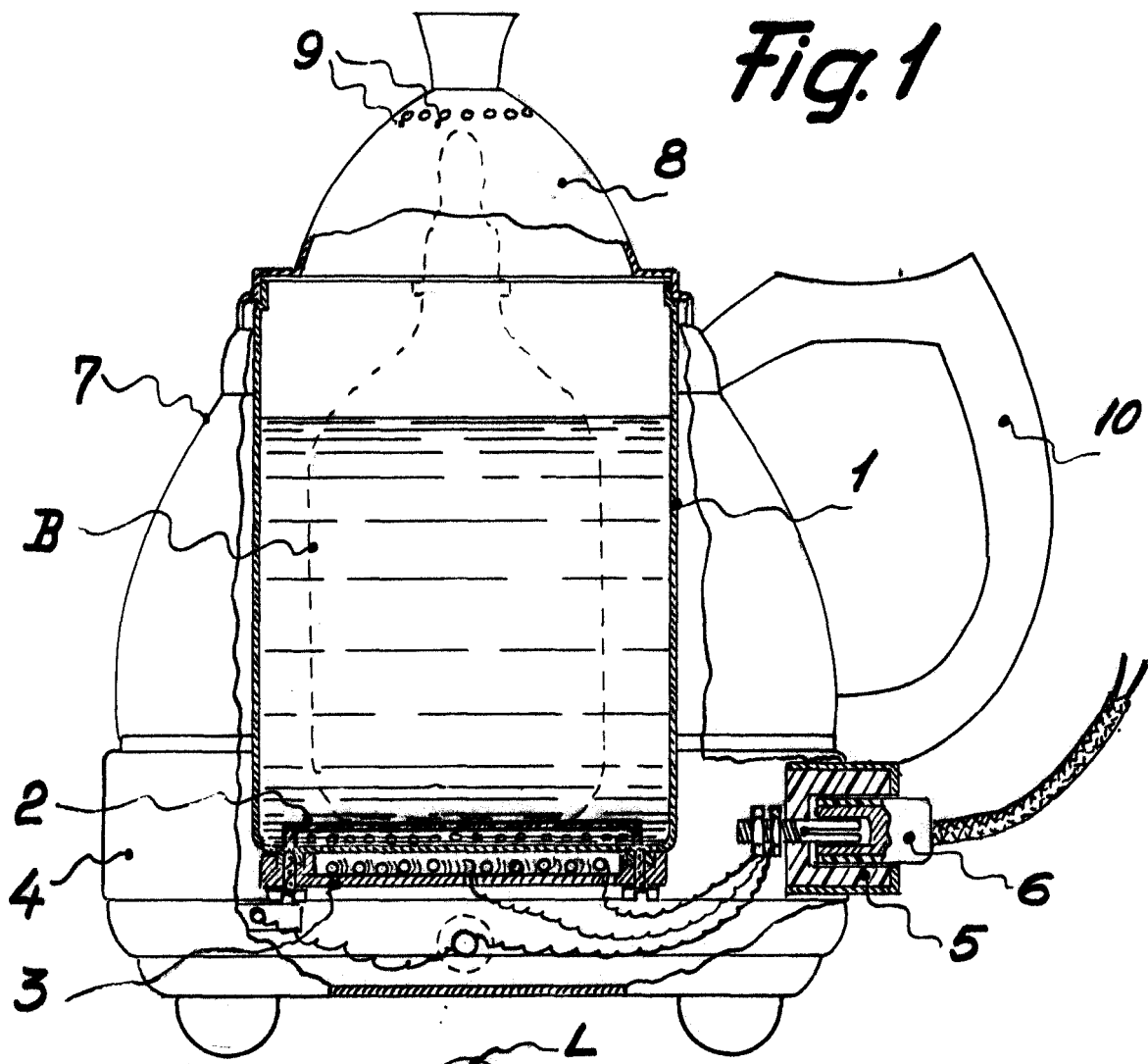


Fig. 1

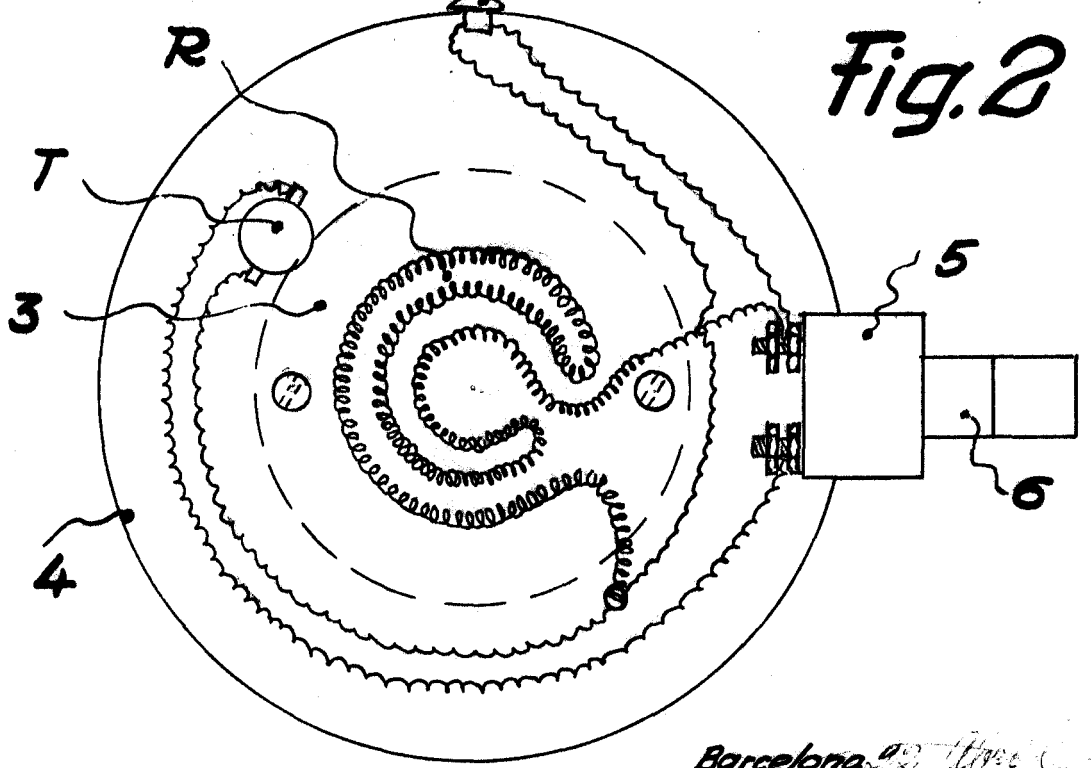


Fig. 2

Escala variable

Barcelona 92 Nov 1964  
 P.A. Juan B. Renter Aidauna