



105826

M O D E L O   D E   U T I L I D A D

por veinte años,

para todo el territorio español, por " APARATO DE ILUMINACION", cuyo privilegio se solicita a favor de la entidad española C. & G. CARANDINI, S.A., residente en BARCELONA, Ronda Universidad, nº 31.

M E M O R I A   D E S C R I P T I V A

5 El presente Modelo de Utilidad tiene por objeto, como su nombre indica, un aparato de iluminación, gracias al cual se consigue una serie de ventajas en relación con el funcionamiento de los aparatos de iluminación actuales, y en particular se consigue la notable eliminación de deslumbramiento, así como la estanqueidad completa del aparato al propio tiempo que una elevada eficiencia luminosa.

Este aparato consta esencialmente del conjunto



1963

105826

constituído por una superficie reflectora troncopiramidal cerrada herméticamente, a través de junta perimétrica inferior, por un cristal inferior de cierre dotado dicha superficie de una envolvente a base de cuatro

5 planos troncopiramidales dispuestos alrededor de la indicada superficie reflectora, con la particularidad de que entre la superficie interna de estos planos y la superficie reflectora queda constituida una cavidad de circulación para el aire de refrigeración que entra

10 por una serie de orificios y aperturas establecidas en los bordes inferiores de estos planos a la altura del cristal de cierre y que sale por otra serie de orificios y aperturas superiores existentes en la parte superior de estos planos.

15 Se prevé que la envolvente externa antes citada vaya acoplada herméticamente, en su parte superior, al casquillo para el paso al exterior de los terminales de contacto de los medios de iluminación instalados en el interior de la superficie reflectora aludida y que

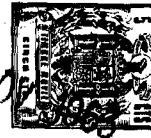
20 dicho casquillo de terminales se acople a una base ya cableada poseedora de los órganos auxiliares, tales como reactancias, que van combinados con los medios de iluminación, todo ello de modo que el acoplamiento entre casquillo y base sea de montaje y desmontaje

25 rápido.

Con el fin de facilitar la buena comprensión del presente Modelo, se acompaña, a título ilustrativo y sin carácter restrictivo, un plano en el que se muestra un modo preferente de realización de estos

1 05 826

14 NOV



aparatos de iluminación.

Las figuras anexas muestran las características esenciales del aparato reseñado.

5 Gracias a este aparato se consiguen unidades con reactancias directamente cableadas que no necesiten por lo tanto el cableado auxiliar de reactancias a luminaria, rebajando así el costo de instalación.

Dichas unidades llevan todas ellas manguitos resacados para su montura colgante.

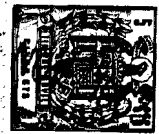
10 Como ya se ha indicado anteriormente, este aparato de iluminación está ideado para su empleo en interiores consiguiéndose un grado de iluminación y repartición ideales para zonas de trabajo, fábricas, almacenes y otros donde sea necesaria una uniformidad de  
15 iluminación sin deslumbramiento.

La organización del reflector con sus superficies planas reduce de un modo efectivo el brillo y la elevada eficiencia del aparato viene igualmente determinada por la ventaja anterior que da lugar a que el  
20 rendimiento lumínico no venga disminuido por las temperaturas bajas como sucede con otros tipos de aparatos.

Los aparatos objeto de este Modelo son estancos al polvo, a la humedad y a los insectos debido a que los medios de iluminación trabajan en el interior de la superficie reflectora, la cual, queda cerrada herméticamente mediante un cristal de cierre adaptado a su  
25 borde inferior periférico mediante juntas herméticas.

Una de las características fundamentales conferidas a este tipo de aparato de iluminación viene de-

105826



terminada por la cavidad periférica de ventilación y aireación e intercambio térmico, cuya organización y modo de obtención se hará más visible al proseguir la lectura de la presente Memoria tomada en relación con las figuras anexas.

5

De acuerdo con los diseños que se acompañan queda combinada en una misma unidad, el conjunto constituido por una superficie reflectora 10 de tipo ventajosamente troncopiramidal cerrada herméticamente a través de junta perimétrica inferior 11, por un cristal inferior de cierre 12, detando dicha superficie de una envolvente 13 a base de cuatro placas 13<sub>1</sub>, 13<sub>2</sub>, 13<sub>3</sub>, 13<sub>4</sub> troncopiramidales dispuestas alrededor de la indicada superficie reflectora 10 con la particularidad de que entre la superficie interna 13' de estos planos y la superficie reflectora 10 queda constituida una cavidad de circulación 14 para el aire de refrigeración que entra por una serie de orificios y aperturas 15 establecidas en los bordes inferiores de estos planos a la altura del cristal de cierre 12 y que sale por otra serie de orificios y aperturas superiores 16 existentes en la parte superior de estos planos.

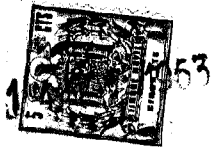
10

15

20

Se prevé que a la superficie reflectora 10 antes citada vaya acoplada herméticamente, en su parte superior, el casquillo 17 para el paso al exterior de los terminales de contacto 18-19 de los medios de iluminación (no representados) instalados en el interior de la superficie reflectora aludida y que dicho casquillo 17 de terminales se acople a una base 20 ya ca-

25



105826

bleada poseedora de los órganos auxiliares, tales como reactivos, que van combinados con los medios de iluminación todo ello de modo que el acoplamiento entre casquillo 17 y base 20 sea de montaje y desmontaje rápido.

5

Describe suficientemente en qué consiste este Modelo y la forma de obtenerlo en la práctica, se comprende que podrán introducirse en el mismo cualesquiera modificaciones de detalle se estimen conveniente, siempre que no se altere su esencialidad, a cuyo fin se declaran de novedad en España las siguientes reivindicaciones que constituyen la

10

NOTA REIVINDICATORIA

1º - "APARATO DE ILUMINACION", caracterizado porque consiste, esencialmente, en el conjunto constituido por una superficie reflectora troncopiramidal cerrada herméticamente, a través de junta perimétrica inferior, por un cristal inferior de cierre delante dicha superficie de una envoltura a base de cuatro planos troncopiramidales dispuestos alrededor de la indicada superficie reflectora, con la particularidad de que entre la superficie interna de estos planos y la superficie reflectora queda constituida una cavidad de circulación para el aire de refrigeración que entra por una serie de orificios y aperturas establecidas en los bordes inferiores de estos planos a la altura del cristal de cierre y que sale por otra serie de orificios y aperturas superiores existentes en la parte superior de estos planos.

15

20

25

105826



2ª - Aparato, según la anterior reivindicación,  
en el que se prevé que a la superficie reflectora  
antes citada vaya acoplado herméticamente, en su  
parte superior, el casquillo para el paso al exte-  
rior de los terminales de contacto de los medios  
de iluminación instalados en el interior de la su-  
perficie reflectora aludida y que dicho casquillo  
de terminales se acople a una base ya cableada posee-  
dora de los órganos auxiliares, tales como reactan-  
cias, que van combinados con los medios de ilumina-  
ción, todo ello de modo que el acoplamiento entre  
casquillo y base sea de montaje y desmontaje rápido.

3ª - " APARATO DE ILUMINACION ".

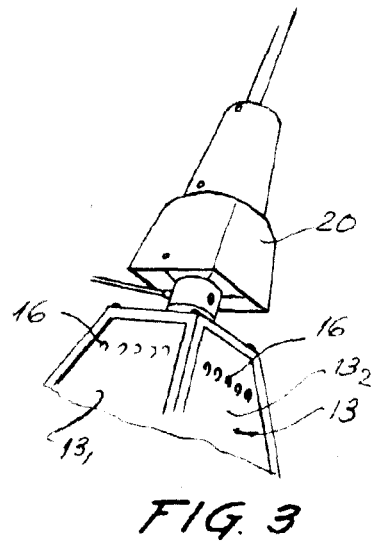
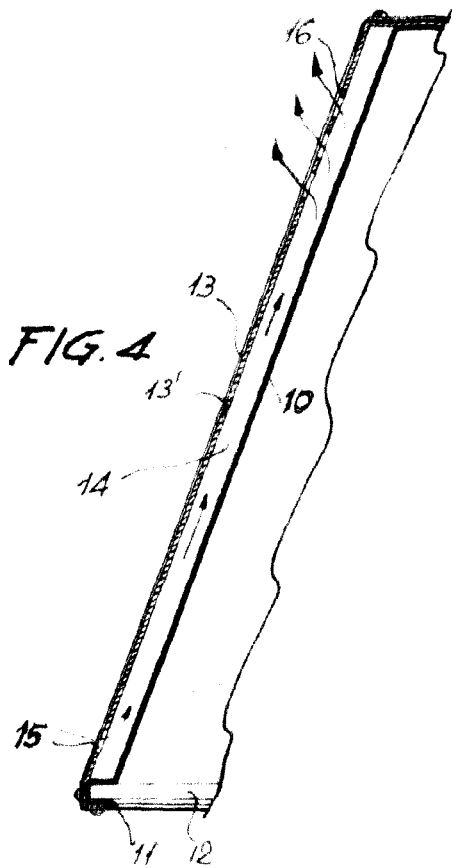
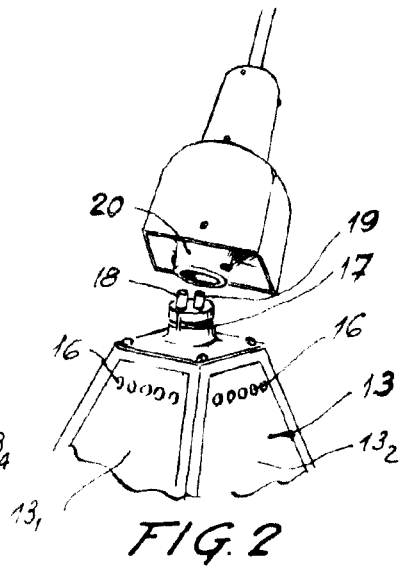
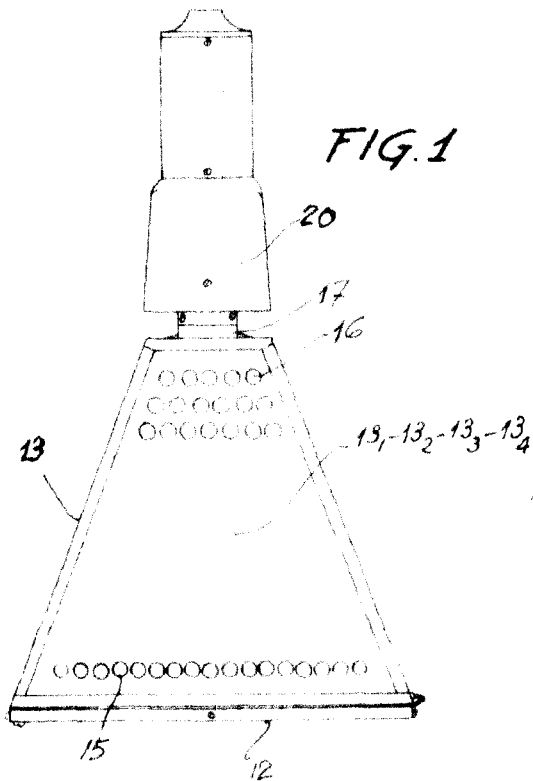
Todo tal y conforme queda descrito y reivindica-  
do en la memoria descriptiva que antecede y que cons-  
ta de seis hojas escritas a máquina por una sola de  
sus caras y un plano que la ilustra.

MADRID, 14 de Noviembre de 1963

C. & G. CARANDINI, S.A.

P.A.,

*Morgader*



MADRID 14 de Noviembre de 1.963  
p.a. J.J. MORGANES GRANER  
P.P.

ESCALA VARIABLE