

105813

MEMORIA DESCRIPTIVA

y dibujos que se acompaña a la solicitud de una patente  
de introducción a favor de los Sres. Don. Elpidio Romeu,  
y Don. Antonio Clavell, residentes en Barcelona.....

\*\*\*\*\*



GRUPO 7º CLASE 62

P A T E N T E D E I N T R O D U C C I Ó N

para " UN CIRIO O VELA IMITADO, LUMINOSO" á favor de los Sres. Don. Elpidio Romeu y Don. Antonic Clavell, residentes en Barcelona (España) calle San Marccs, 7-----

Los cirios y velas imitación, tal y como actualmente se fabrican, llevan dispuesta en su parte superior el porta lámparas en que se monta la lámpara correspondiente, la cual en esta forma queda visible, con el consiguiente mal efecto que produce cuando aquella se halla apagada, y en este caso, los mencionados cirios y velas imitación son de madera, cartón, metal ú otro material cualquiera.

Sin embargo, los mencionados cirios y velas imitados se fabrican en el extranjero en forma que la lámpara queda invisible por ir alojada en el cuerpo del propio cirio ó vela que en este caso está fabricada de una materia transparente ó traslucida adecuada, con la ventaja de que cuando se halla apagada, la imitación del cirio ó vela es perfecta y como la fabricación de tales cirios ó velas imitados, luminosos, es nueva y establecida en nuestro país por el recurrente, es por lo que éste, solicita se le garantice la explotación exclusiva de la misma, mediante la patente de introducción á que se refiere la presente memoria descriptiva.

En su esencialidad, se refiere pues la patente de que se habla, á cirios ó velas imitados, fabricados de un material translúcido ó transparente apropiado en los que va alojada una lámpara eléctrica, debidamente montada al efecto.

Para la mejor comprensión del objeto de la patente de que se



habla, se acompañan los dibujos de la hoja adjunta en los que, á título de ejemplo, se representan dos formas distintas de ejecución de la misma.

En el caso representado en la figura 1, el cuerpo 1, del cirio ó vela imitado, lleva dispuesto el porta lámparas 2, en que se monta la lámpara 3, la cual queda dispuesta hacia arriba, en tanto que en el caso de la fig. 2, el cuerpo 1, presenta en su extremo superior un muñon 1' que sirve para la retención del porta lámparas 2, de la lámpara 3, que queda dispuesta invertida, es decir, colocada hacia abajo.

En ambos casos, el cuerpo 1, es de vidrio, cristal, medio cristal, cristal opal ú otro material transparente ó translúcido adecuado.

En cuanto á la forma del referido cuerpo así como de sus dimensiones será variable, como lo será el tamaño, forma, y tipo de la lámpara 3, que al efecto se utilice y el del porta lámparas correspondientes.

Asimismo en los casos en que sea conveniente, podrán disponerse dos ó mas de las mencionadas lámparas en cada uno de los cirios ó velas de que se trate.

También será variable cuanto se refiera al montaje é instalación eléctrica del propio porta lámparas y en general, en todo cuanto no altere, cambie ó modifique la esencialidad de la patente.

#### N O T A

Esta patente se refiere á "UN CIRIO O VELA IMITADO, LUMINOSO" debiendo recaer sobre la siguiente REIVINDICACION en la que se determina su mencionado objeto:

REIVINDICA el recurrente la explotación exclusiva del mencionado cirio ó vela imitado, caracterizado por ser de un material trans



parente ó traslúcido adecuado y por llevar alojado en su interior una o mas lámparas eléctricas debidamente dispuestas al efecto, tal y como se detalla en la descripción que antecede y se representa en los dibujos de la hoja adjunta.

Barcelona, 24 de Diciembre de 1927

P. A.

A large, stylized handwritten signature or mark is present in the center of the page, below the text 'P. A.'. It consists of a long, sweeping horizontal line with several smaller strokes extending upwards and downwards from it, resembling a signature.



FIG. 1

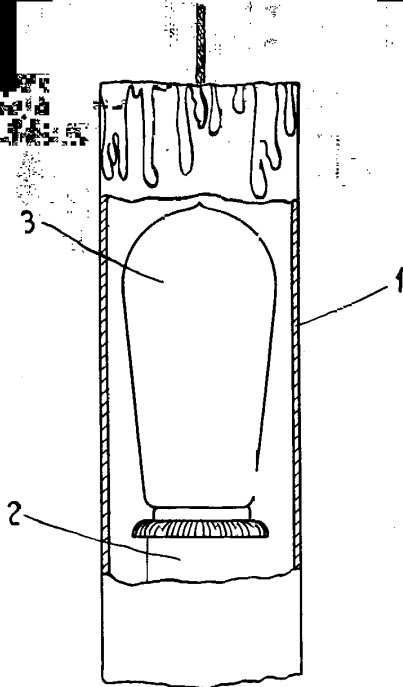
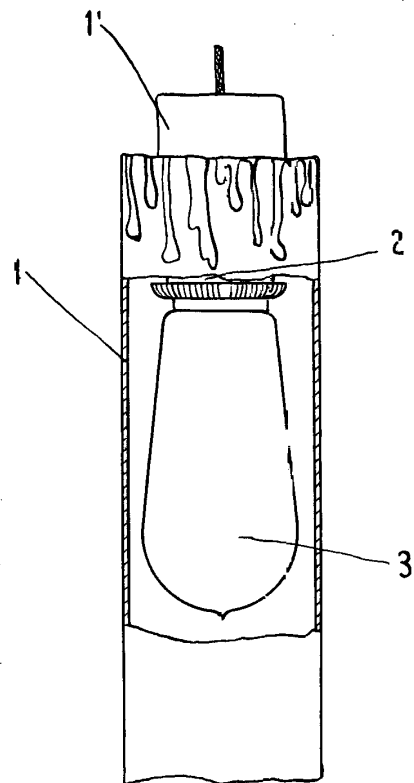


FIG. 2



ESCALA VARIABLE

Barcelona 34 de Diciembre de 1927.  
E. A.