

105805²⁹ ABR



105805

MEMORIA DESCRIPTIVA

que se acompaña a la solicitud de un

.....
MODELO DE UTILIDAD

por VEINTE años en España, por "UN HERRAJE PERFEC
CIONADO PARA CERRADURA".
.....
.....

a favor de

Don JOSE FUSTER TOMAS, de nacionalidad espa-
ñola,

domiciliado en VALENCIA, calle de Santander,

29, 89
.....

29 APR

105805



5

La invención a que se refiere la presente Memoria constituye una novedad industrial con características y ventajas que la hacen merecedora del privilegio de explotación exclusiva que por ella se solicita, de acuerdo con las prescripciones del Estatuto vigente sobre Propiedad Industrial de fecha 26 de julio de 1.929, texto refundido publicado el 30 de abril de 1.930.

10

Determinados elementos de cerradura incorporan a su montaje, como es sabido un herraje que se adosa por el exterior a la puerta del mueble a que se aplican y que esencialmente, se constituye mediante un cuerpo de forma cualquiera que presenta articulado un nudete a su extremo superior.

15

Dicho nudete, constituye, por lo común, el medio de anclaje del herraje a la puerta del mueble a través de una pieza que se antepone a la cerradura que comporta un ojo para paso de la llave. De tal manera que el herraje queda convertido en un tirador común.

20

Empero, sus funciones se limitan a constituir un simple elemento ornamental. En efecto la apertura de la puerta se produce principalmente a través de la tracción de la llave y las sucesivas manipulaciones de esta última acaban por deteriorar los órganos de la propia cerradura.

25

El herraje perfeccionado a que, de acuerdo con el enunciado, se contrae la presente solicitud resuelve de una forma efectiva aquellos problemas mediante una organización sencilla y económica. Tiene por finalidad incorporar decisivos perfeccionamientos a las cualidades funcionales de estos útiles dotándoles de una nueva es-

30

29 ABR 1953



105805

tructuración que los faculta para abrir una cerradura a -
partir de una operación fácil y cómoda.

35

En órden a dicha realización este herraje viene
caracterizado porque, siendo del tipo que se constituye -
mediante un cuerpo de forma cualquiera provisto de un nu-
dete articulado a su extremo superior, presenta sustancial-
mente incorporado a dicho nudete un elemento de eje de --
sección cuadrada, el cual se destina a accionar un órgano
de cerradura, pasando, como habitualmente, a través de la
caja de aquella. Entretanto en el extremo saliente del ei-
tado eje se dispone ventajosamente un embellecedor que co-
labora en la retención del mismo.

40

45

Para ayudar a la comprensión de la idea expues-
ta se ha confeccionado, a título explicativo y sin carác-
ter restrictivo alguno, una lámina de dibujos. Ilustra la
presente Memoria como un ejemplo de realización del obje-
to que nos ocupa.

50

55

La figura única representada nos ofrece una vis-
ta parcialmente seccionada del herraje perfeccionado para
cerradura en posición de montaje. Como puede observarse,
el herraje propiamente dicho es del tipo que se constituye
mediante un cuerpo -1- de forma cualquiera provisto de un
nudete -2- articulado a su extremo superior. Entonces, -
constituye una verdadera novedad que el herraje -1- pre-
senta sustancialmente incorporado al nudete -2- un ele-
mento de eje -3- de sección cuadrada, el cual se destina
a accionar a un órgano de cerradura -4- (en trazos) pasan-
do, como habitualmente, a través de la caja de aquella.

60

En el extremo saliente del citado eje -3- se -
dispone ventajosamente un embellecedor -5- que colabora

29 ABR



105805

65

en la retención del mismo con ayuda de un pasador de referencia -6- y de la arandela marcada con -7-. En el montaje, también interviene una pieza -8- que forma parte del propio herraje y que comporta el ojo -9- para paso de la llave y el taladro -10- al que atraviesa el eje de sección cuadrada -3- antes de penetrar en la caja de la cerradura marcada con -4-.

70

En la esfera industrial, la realización del herraje perfeccionado para cerradura, ofrece una serie decisiva de ventajas. En efecto, la incorporación del elemento de eje a su nudete articulado comprende una mecanización elemental que no aumenta en modo alguno los costos de producción. De otra parte dicho eje transforma al herraje propiamente dicho en un elemento de accionamiento de la cerradura, reuniendo además un fácil funcionamiento y evitando que la apertura de la puerta se realice por tracción de la llave en sensible detrimento de las propiedades funcionales de la cerradura misma; cualidades - en síntesis, que confieren al modelo solicitado, una utilidad práctica singular por el beneficio o efecto nuevo que aporta a la función a que se destina.

75

80

Hecha la descripción precedente es necesario añadir que los detalles de realización de la idea expuesta pueden variar sin que por ello cambie la esencia de la invención, que es la que se desprende de los párrafos que anteceden y lo que se reivindica en la siguiente

85

N O T A

En resumen: El Modelo de Utilidad que se solicita ha de recaer sobre las reivindicaciones siguientes:

90

1a.- UN HERRAJE PERFECCIONADO PARA CERRADURA,

- 5 -
105805



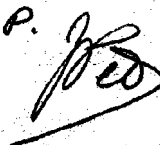
95 esencialmente caracterizado porque, siendo del tipo que se constituye mediante un cuerpo de forma cualquiera, provisto de un nudete articulado a su extremo superior presenta sustancialmente incorporado a dicho nudete un elemento de eje de sección cuadrada, el cual se destina a accionar a un órgano de cerradura pasando como habitualmente, a través de la caja de aquella, con la particularidad de que en el extremo saliente del citado eje se dispone ventajosamente un embellecedor que colabora en la retención del mismo.

100 2ª.- Se reivindica por último, como objeto sobre el que ha de recaer el Modelo de Utilidad que se solicita "UN HERRAJE PERFECCIONADO PARA CERRADURA".

105 Todo tal y como queda descrito y reivindicado en la presente Memoria que consta de cinco hojas escritas a máquina por una sola cara y dibujos que se acompañan.

Madrid, 29 de abril de 1.964

ALFONSO UNGRIA

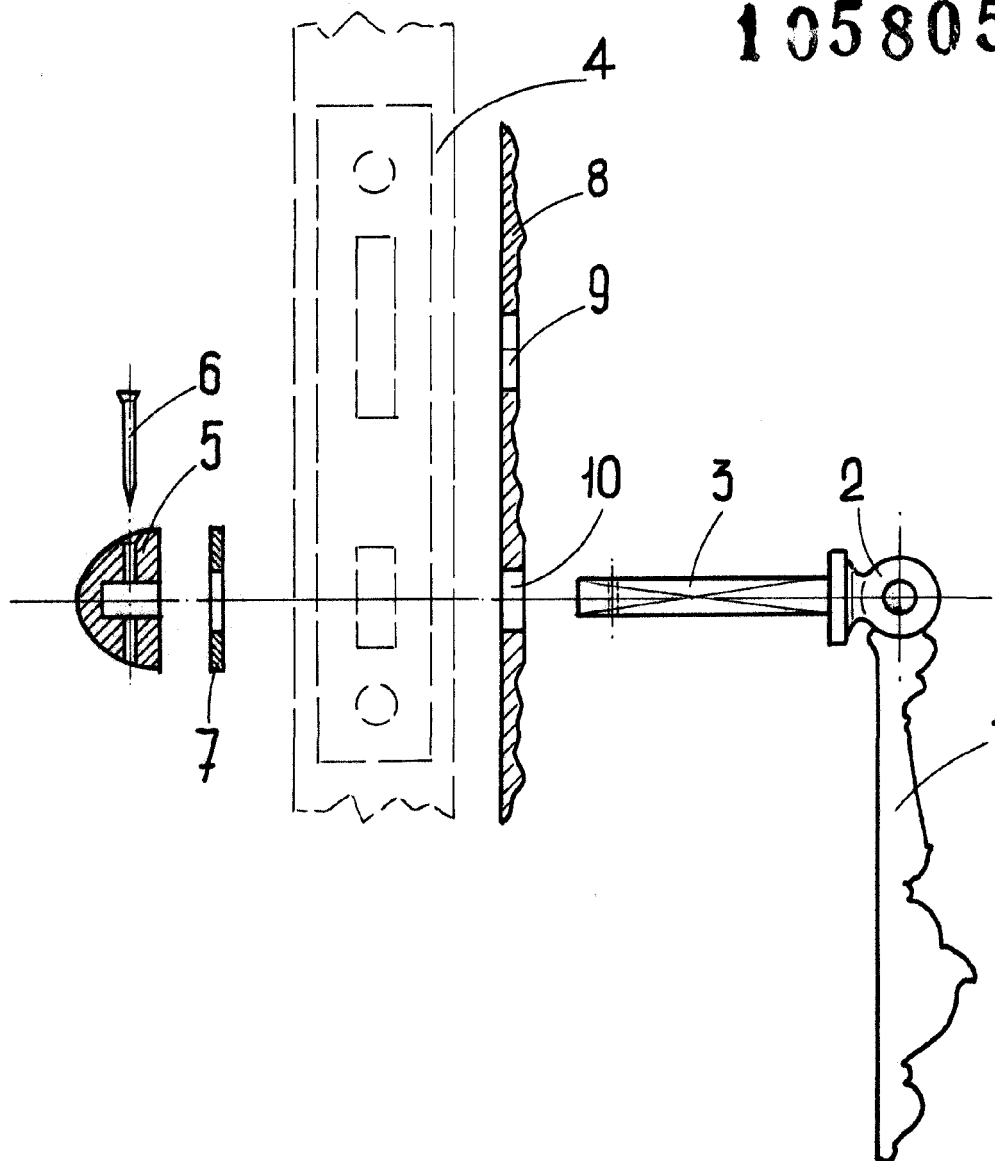
P.P.


110

29 ABR



105805



ESCALA VARIABLE

Madrid, 29 de Abril de 1964

ALFONSO UNGRIA

P.P.