



105804

MEMORIA DESCRIPTIVA  
=====

Correspondiente a la solicitud de registro de un Modelo de Utilidad que, por veinte años, se solicita para España a favor de D. Fernando GARCIA ORLAND, de nacionalidad española, domiciliado en Zaragoza, calle del Teniente Catalán, nº 6.

p o r

"RULO PARA EL CABELLO"

=====

Se reivindica la protección jurídica prevista en el vigente Estatuto sobre Propiedad Industrial por un rulo para el cabello cuya novedad con relación a cuanto se ha practicado en la materia hasta el momento presente, le hace acreedor del privilegio de explotación exclusiva que preceptúa el

5 mencionado cuerpo legal.

105804



En efecto, conocida es la tendencia imperante en la actualidad al desrizado del cabello femenino. Para lograr tal efecto se utilizan cilindros rígidos en los que queda enrollado el cabello previamente humedecido.

Estos cilindros, por ser rígidos proporcionan gran incomodidad a la usuaria de los mismos que debe permanecer con ellos colocados en la cabeza durante un prolongado espacio de tiempo. Esta incomodidad se hace más notoria cuando se duerme en tales condiciones como sucede de ordinaria.

Cabe apuntar otra desventaja en los rulos convencionales. Según se acaba de exponer, es preciso humedecer previamente el cabello y, dada la larga permanencia del rulo en el cabello necesaria para conseguir el desrizado, en virtud de su estructura rígida y hueca de los rulos conocidos, prontamente el cabello se seca con lo que tales instrumentos pierden efectividad en la finalidad a que van destinados.

En orden a dar una solución eficaz a los inconvenientes apuntados, se tratade proteger un nuevo modelo de rulo para el cabello, mediante el cual se provee de un medio para garantizar el apropiado grado de humedad en el cabello durante todo el tiempo de utilización del rulo, haciendo desaparecer en gran medida la incomodidad que experimenta quien los utiliza, sobre todo, cuando se apoya la cabeza en la almohada.

En la hoja de dibujos que se acompaña, se representa un posible caso de realización en la práctica, el cual se cita a título de ejemplo ilustrativo de la redacción de la presente memoria descriptiva y por consiguiente, sin carácter limitativo alguno.

Haciendo referencia a la numeración convencional dada en la hoja de planos a las diversas partes y piezas componentes del objeto, a continuación se detalla su construcción y ca-



racterísticas.

40 Consta esencialmente de un cuerpo principal (1) de forma variable, el cual está fabricado preferentemente de un material esponjoso tal, como plástico soplado, caucho, etc.

45 El mencionado cuerpo elástico (1) está provisto de posibilidad de movimiento de giro sobre un vástago (2) el cual, a fin de retener en posición al cuerpo (1) presenta unos nervios longitudinales (3) que actúan a modo de freno en el giro de éste último.

50 El vástago-soporte (2) acabado de citar presenta en sus extremos unas horquillas, una de las cuales (4) sirve de articulación al aro (5) de retención del cabello, mientras que la horquilla opuesta (6), de mayor amplitud que la primera, presenta sus ramas prolongadas de modo que quede entrada suficiente para que se produzca la inmovilización de una pestaña de cierre (7) solidaria al citado aro (5).

55 Descrito y representado el objeto de esta memoria, se declara como de propia invención y como no practicado en España. Se hace la salvedad de que los detalles accidentales de forma, tamaño y materiales utilizados en su construcción podrán ser objeto de alteración, sin que tal modificación desvirtúe la esencialidad que caracteriza a dicho objeto.

60

N O T A

EN RESUMEN: El presente Modelo de Utilidad que, por veinte años se solicita para España, ha de recaer sobre las siguientes reivindicaciones:

65 1ª.- "RULO PARA EL CABELLO", caracterizado esencialmente por estar constituido por un cuerpo elástico principal montado aju



tadamente sobre un vástago en el cual queda dotado de posibilidad de giro siendo retenido por el freno que originan unos nervios longitudinales, previstos a todo lo largo del citado vástago.

70 2ª.- "RULO PARA EL CABELLO", según la reivindicación anterior, caracterizado porque el vástago citado en la reivindicación primera presenta en ambos extremos unas horquillas de las cuales una de ellas sirve de articulación a un aro de retención del cabello, mientras que la horquilla prevista en el  
75 extremo opuesto, de mayor amplitud que la primera, tiene sus ramas prolongadas, entre las cuales queda retenida una pestaña de cierre perteneciente al mencionado aro.

3ª.-.Por último se reivindica la protección jurídica que, por veinte años se solicita para España - - - - -

80

p o r

"RULO PARA EL CABELLO"

Todo conforme queda expresado en la presente memoria descriptiva que consta de cuatro folios escritos a máquina por una sola cara y una hoja de planos que se acompaña.

85

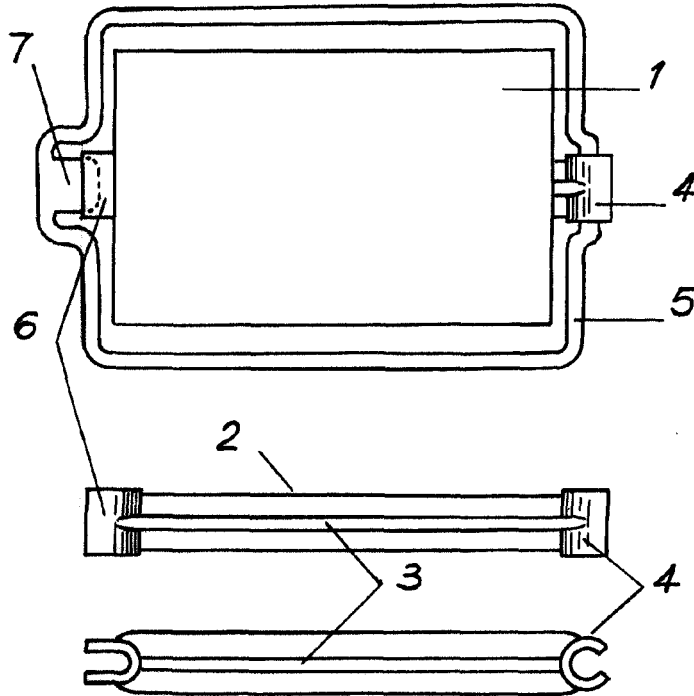
Madrid, 29 ABR. 1964

P.A.

PEDRO FELIX MANA  
P.P.

105804

29 ABR 1904



Madrid, 29 ABR 1904  
P.A.

PEDRO FELU MAÑA  
P.A.

ESCALA VARIABLE.