

05798



105798

MEMORIA DESCRIPTIVA

que se acompaña a la solicitud de un Modelo de Utilidad por veinte años, en España, por "Porta-bebés con soporte", a favor de "INFANSEAT COMPANY", sociedad legalmente constituida con arreglo a las leyes del Estado de Iowa, y domiciliada en 1709 15th Avenue, Eldora, Estado de Iowa, Estados Unidos de América.

- - -

La presente invención se refiere a un porta-bebés con soporte del tipo de los que tienen un respaldo alargado, u nos lados que se extienden hacia adelante desde el respaldo y un asiento que forma cuerpo con los lados y el respaldo. Este tipo de porta-bebés es preferentemente una estructura de una sola pieza de plástico moldeado, destinada a soportar niños de hasta más de un año de edad.

Hasta ahora era necesario adosar el porta-bebés a algún objeto, tal como una silla o una pared, para que se sostuviera. Frecuentemente la tendencia del niño a patalear y retorcerse hacía necesaria la utilización de tirantes o cordones para retener el porta-bebés en la posición apropiada. Esta necesidad reducía la conveniencia del mismo.

Es un objeto primordial de esta invención el acrecentar la utilidad de un porta-bebés proporcionándole una armadura de soporte que lo mantenga en cualquiera de una variedad de posiciones, permitiendo que el bebé esté acostado o sentado en cualquier inclinación conveniente, con toda comodidad y seguridad.

105798



El uso del soporte en conjunción con el porta-bebés permite el empleo de éste en una gran variedad de situaciones. Por ejemplo, puede usarse como aditamento para el asiento de un automóvil, como silla alta para niños cuando se coloca sobre una mesa o en un cochecito para niños. El empleo del soporte permite a una madre adosar al niño en el porta-bebés segura y cómodamente, muy cerca de ella, mientras realiza labores caseras.

Estas y muchas otras características dotadas de novedad resultan de la siguiente descripción hecha con referencia a los dibujos de la adjunta hoja de planos. En ella:

La fig.1 es una vista en perspectiva del respaldo de un porta-bebés con la armadura de soporte fijada al mismo.

La fig.2 es una vista parcial en perspectiva, a mayor escala, de una porción del interior del respaldo del porta-bebés.

La fig.3 es una vista en perspectiva del conjunto porta-bebés y armadura, en la que con líneas de trazos se dibujan las diversas posiciones que puede adoptar el porta-bebés.

La fig.4 es una vista parcial, a mayor escala, de una porción del respaldo y un lado del porta-bebés, en la que se ven las aberturas practicadas en aquél y la disposición de los extremos de la armadura.

La fig.5 es una vista en sección transversal (según la línea 5-5 de la fig.1) a mayor escala, de una porción del respaldo y un lado del porta-bebés con un extremo de la armadura insertado en una abertura.

La fig.6 es una vista en alzado lateral de los tacos-abrazaderas de apoyo, en la que se aprecia la disposición de los armazones aprisionados en ellos.

105798



La armadura de soporte está generalmente indicada con la letra A y en las figs.1 y 3 aparece fijada a un porta-bebés B. El porta-bebés que a título de ejemplo no limitativo se va a describir consta de un respaldo formado por un panel
5 alargado (10), solidario de unos paneles laterales (12 y 14) que se ensanchan en su tercio inferior (16 y 18) y de un asiento (20) que forma cuerpo con los lados y el respaldo.

Dicho asiento, según se observa en la figura 3, tiene una faldilla delantera que sirve para limitar la inclinación del porta-bebés.
10

Este porta-bebés está hecho generalmente con una estructura moldeada de una sola pieza de plástico rígido.

El panel del respaldo presenta todo a lo largo de sus bordes un saliente (22) de sección generalmente acanalada. En las porciones verticales (21) de esta canal 22, van practicados unos enchufes o aberturas (24) situados a lo largo de sus caras laterales externas. Cada agujero en un canal vertical tiene su pareja a una misma altura en el canal opuesto.
15

En la base de los canales, por el interior del respaldo y enfrentados a las aberturas 24, hay unos salientes o topes (26) que sobresalen perpendicularmente a la base hasta alcanzar el nivel de respaldo del porta-bebés en su interior.
20

El soporte A del porta-bebés consta de una armadura de base o inferior indicada generalmente con el nº 28. Esta armadura está formada por una varilla de acero de bastante espesor en forma de U. Los brazos (30 y 32) paralelos de la U de la armadura son del mismo largo y convergen ligeramente el uno hacia el otro a partir del brazo transversal de unión (34).
25

Los extremos (31 y 33) de los brazos 30 y 32, respectivamente, están doblados hacia dentro en un ángulo aproximado de 90º y se introducen, ya en unos enchufes o aberturas (36)
30

105798



de iguales características que los designados con el nº 24, si
tuados en el extremo inferior de los canales 21, ya en otros
(37), situados en las mismas caras laterales externas de los
canales, pero un poco más arriba. En este segundo caso la ar-
5 madura 28 no toca el suelo más que por su parte transversal,
con lo cual cuando el porta-bebés se coloca, por ejemplo, so-
bre un cojín, su estabilidad es mayor.

La distancia entre los extremos 31 y 33 es ligeramente
te menor que la existente entre cada pareja de topes 26 enfrenta
10 tados a las aberturas 37 o 36, con lo cual al apartar los bra-
zos 30 y 32, gracias a la elasticidad de que está dotada la ar-
madura 28, para introducir sus extremos 31 y 33, respectivamente,
en la pareja de aberturas 37 o 36, éstos quedan fuertemente
encajados presionando contra los topes 26.

15 El soporte A del porta-bebés, consta de una segunda
armadura o armadura superior de tirante a la que generalmente
se hace referencia con el nº 38. Esta armadura está formada
por una varilla de acero en forma de U. Sus brazos paralelos
(40 y 42) tienen la misma longitud y están unidos en un extre-
20 mo por un brazo transversal (44) que completa la forma de U de
la misma.

Los extremos libres (41 y 43) de los brazos 40 y 42,
respectivamente, están doblados hacia dentro formando un ángu-
lo aproximadamente recto y están destinados a insertarse a e-
25 lección en cualquier pareja de aberturas 24, según se aprecia
en las figuras 1, 4 y 5.

La distancia entre estos extremos 41 y 43 es menor
que la que existe entre cada pareja de topes 26, con lo cual,
al separar los brazos 40 y 42, gracias a la elasticidad de que
30 está dotada también la armadura superior 38, para introducir
sus extremos 41 y 43 en una pareja de aberturas 24, éstos tienen

105798



den a juntarse y aprietan fuertemente contra los topes interiores 26, impidiendo así la salida accidental de un extremo de su enchufe.

La armadura 28 está unida a la armadura 38 por la pareja de tacos-abrazaderas de apoyo 46 y 48, de tal manera que puedan pivotar una sobre otra.

Estas abrazaderas están hechas de caucho relativamente duro o material similar y son de sección transversal ligeramente ovalada. Sus bases son más bien planas y pueden estar provistas de nervaduras (54) para mejorar su agarre sobre el piso en que se apoye el porta-bebés. En su cara superior presentan una hendidura (52) que en la parte media interior del taco tiene un ensanchamiento (50) destinado a alojar los extremos de los brazos transversales (34 y 44) de las armaduras 28 y 38.

A través de la estrecha ranura 52 se fuerzan los extremos de los brazos transversales que quedan así abrazados por el tope.

Los topes quedan fijos en estos extremos gracias, por un lado, a la descentración de las porciones intermedias de los brazos transversales que abrazan y por otro gracias a los brazos verticales de las armaduras; todo ello les impide deslizarse a lo largo de aquéllos.

Puesto que los brazos de las armaduras convergen hacia dentro a partir de sus brazos transversales de conexión, según se observó más arriba y se representa en la figura 1, las armaduras tienen una forma generalmente trapezoidal con sus bases mayores adyacentes.

Según se observa en la fig.3, la inclinación del porta-bebés puede variarse insertando los brazos 40 y 42 de la armadura superior o de tirante 38 en las diversas aberturas a lo

165798



largo del respaldo del porta-bebés. A medida que crece el niño éste es capaz de sentarse en una postura más erecta: idealmente la posición 1 es la más sana y cómoda para un niño de ocho meses a un año; la posición 2 para niños de 6 meses a 8 meses; 5 la posición 3 para niños de 3 a 6 meses; la posición 4 para niños de hasta 3 meses y la posición 5 para dormir y para transportar al niño.

Quando se dispone la armadura de tirante 38 en las aberturas más altas y la de base 28 en las más bajas ambas armaduras quedan adosadas al respaldo del porta-bebés, dado que la 10 longitud de la armadura 38 más la de la armadura 28 es igual que la distancia que existe entre los enchufes 24 más altos y los enchufes 36 situados en el extremo inferior de los canales 21, y algo menor que la altura total del respaldo 10.

15 Los porta-bebés están normalmente provistos de un cordón 56 que sirve para sujetar el conjunto a un automóvil, por ejemplo, para mayor seguridad.

N O T A

Descrito suficientemente el objeto del presente Modelo de Utilidad, se declara que lo que constituye la esencia 20 del mismo, no conocido ni practicado en España, es lo que se concreta en las siguientes reivindicaciones:

1ª.-Porta-bebés con soporte, caracterizado por que en su respaldo presenta unas nervaduras que corren a lo largo 25 de sus bordes verticales, en las que se fija la estructura de soporte compuesta por un armazón de base y otro superior de tirante.

2ª.-Porta-bebés con soporte según la reivindicación anterior, caracterizado por que las nervaduras son de sección 30 acanalada, están formadas de la misma pieza continua que el respaldo y los lados del porta-bebés y presentan en sus caras

105798



laterales externas varias parejas de agujeros alineadas transversalmente, en los que se insertan los extremos de las armazones/de soporte.

5 3ª.-Porta-bebés con soporte según las reivindicaciones anteriores, caracterizado además por que en el interior de estas nervaduras hay unos topes enfrentados a cada agujero y a una distancia de la boca de los mismos inferior a la longitud de los extremos a insertar, que están destinados a limitar la penetración de aquéllos.

10 4ª.-Porta-bebés con soporte, según las reivindicaciones anteriores, caracterizado, además, por que las armaduras de soporte son de varilla flexible, en forma de U y tienen los extremos libres de sus brazos laterales doblados hacia adentro en ángulo aproximadamente recto, estando éstos, cuando el arma-
15 zón no está tensado, separados por una distancia menor que la existente entre cada pareja de topes.

5ª.-Porta-bebés con soporte, según las reivindicaciones anteriores, caracterizado, además, por que los brazos transversales de los armazones van adyacentes y aprisionados pivotalmente por unos tacos-abrazaderas de caucho o material similar.
20

6ª.-Porta-bebés con soporte, según las reivindicaciones anteriores, caracterizado, además, por que los tacos-abrazaderas están abiertos por arriba por una hendidura de boca estrecha que en la parte media interior del taco se ensancha para permitir el alojamiento adyacente de los extremos de los brazos transversales de los armazones de soporte.
25

7ª.-Porta-bebés con soporte, según las reivindicaciones anteriores, caracterizado, además, por que los brazos tienen sus partes intermedias descentradas para impedir que los
30 tacos-abrazadera se deslicen a lo largo de los brazos transver

105798



sales.

8ª.- Porta-Bebés con soporte, según las reivindicaciones anteriores, caracterizado, además, por que gracias a la elasticidad de los armazones pueden separarse ligeramente sus
5 brazos laterales para introducir los extremos de éstos en cualquiera de los pares de agujeros, con lo cual aprietan contra los topes interiores de los canales impidiendo así que se desenganchen accidentalmente los armazones.

9ª.-Porta-bebés con soporte, según las reivindicaciones anteriores, caracterizado, además, por que los extremos de
10 los brazos del armazón de base se insertan en una pareja de agujeros situados en la base de las nervaduras; este armazón va unido pivotalmente al de tirante por los tacos-abrazadera y los extremos de los brazos transversales del de tirante pueden
15 insertarse a voluntad en cualquier par de agujeros a lo largo de las nervaduras, con lo cual se determina la inclinación del porta-bebés.

10ª.-Porta-bebés con soporte, según las reivindicaciones anteriores, caracterizado, además, por que la armadura de
20 soporte puede separarse del porta-bebés y la suma de las longitudes de los dos armazones de que está compuesta, es igual a la distancia existente entre la pareja de agujeros inferior y la superior, con lo cual cuando el armazón de base está enchufado en la pareja de agujeros inferior y el de tirante en la superior, la armadura de soporte queda adosada al respaldo del
25 porta-bebés.

11ª.-Porta bebés con soporte.

Todo según se describe y reivindica en la presente Memoria descriptiva que consta de nueve hojas, debidamente foliadas y escritas a máquina por una sola de sus caras, y se representa en la adjunta hojas de planos.

30

Madrid, a

105738



Madrid, 28 de Abril de 1.964

EL AGENTE,

P.F.
Ramón J. S. S.

105798



FIG. 1.

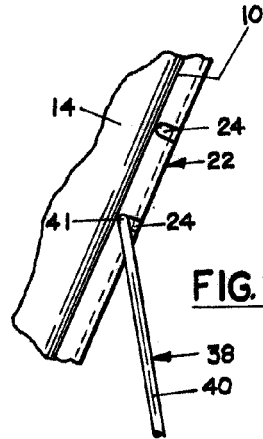
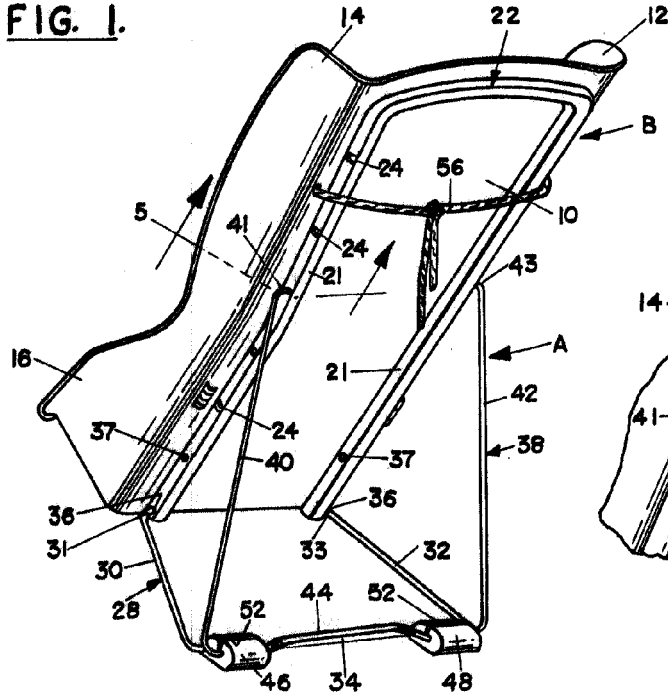


FIG. 4.

FIG. 2.

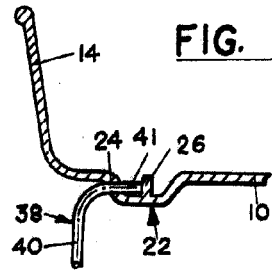
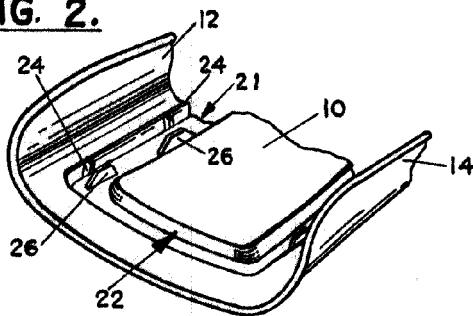


FIG. 5.

FIG. 3.

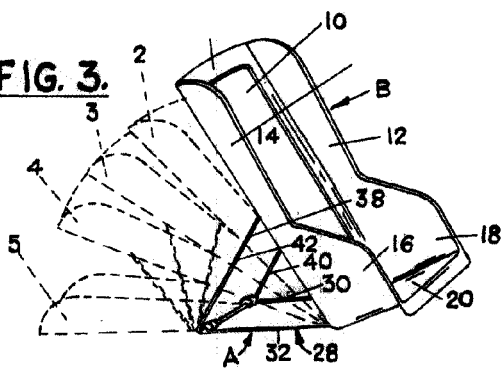
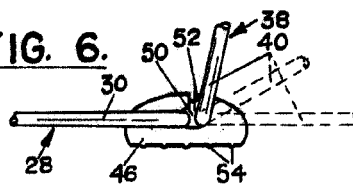


FIG. 6.



ESCALA VARIABLE
MADRID, 28-4-64
EL AGENTE,
RP

Empuñal