

105796



MEMORIA DESCRIPTIVA

Correspondiente a un Modelo de Utilidad, por 20 años, para todo el territorio español y protectorados.

Por: "FRASCO ESCURRIDOR DE HISOPO INTERIOR"

A favor de : HIJOS DE D. ALEXIADES, S.R.C., de nacionalidad española, residente en MADRID, Caballero de Gracia 32.

====

La presente memoria se refiere, como indica su enunciado, a un frasco, dotado de una especial conformación para facilitar el escurrido del hisopo que existe introducido en su interior, en el momento de extraerlo para su utilización como impregnador del líquido que



dicho frasco contenga.

10

Este frasco, por su estructura, está especialmente diseñado, para aquellos productos que haya de impregnarse en otras superficies, por medio de un hisopo existente en el interior del frasco, logrando que dicho hisopo, no quede excesivamente empapado en el líquido que se trate, para lo cual se ha previsto en la base del cuello del frasco, una zona dotada de nervios inclinados, que estrangulan ligeramente dicha salida, a fin de que al atravesar dicha zona el hisopo introducido en el mismo, en el momento de extraerlo, se vea obligado a girar sobre si mismo reduciendo su dimensión por lo que se consigue un efecto de escurrido que elimina del mismo el exceso de líquido que lleve empapado.

15

20

Por el aludido objeto, se solicita el correspondiente privilegio de Modelo de Utilidad, conforme y al amparo del vigente Estatuto sobre Propiedad Industrial, a fin de garantizar a favor del recurrente el derecho a la explotación exclusiva del mismo en toda España.

25

30

A continuación se hará una detallada descripción del frasco citado, con referencia a los planos que se acompañan, en los que se representa a simple título de ejemplo, no limitativo, una forma preferente de realización susceptible de todas aquellas variaciones de detalle que no supongan una alteración fundamental de las características esenciales del mismo.

En dichos dibujos se ilustra:

En la figura 1: Sección longitudinal del frasco.

En la figura 2: Vista perspectiva del mismo.

35

Según el ejemplo de ejecución representado, el fras-



40 co que se preconiza, está constituido por un recipiente -1- de forma cónica, en cuyo vértice se ha previsto un cuello -2- que forma la boca de salida del mismo, terminando este cuello, en una zona roscada -3- para acoplamiento del tapón -4- del mismo.

45 En la base del cuello -2- y en el entronque del mismo con el recipiente -1- se ha previsto en la cara interior de dicho cuello, una serie de nervios -5- paralelos entre si, e inclinados en un mismo sentido, para estructurar una zona en espiral de sección menor que el resto del cuello, a fin de que el paso del hisopo -6- fijo al extremo de un vástago -7-, e introducido en dicho recipiente, al extraerlo, sea obligado a exprimirse y retorcerse con lo que suelta parte del líquido que
50 lleve empapado.

Organizado de esta forma el frasco, su empleo característico con productos destinados a impregnar superficies, es sencillo, ya que bastará introducir el hisopo -6- en el interior, para que se empape en el
55 líquido que se trate, y al extraerlo, el paso del mismo por la zona de nervios -5- hace que dicho hisopo se vea obligado a comprimirse dejando el exceso de líquido que lleve con él, con lo que la impregnación de la superficie que sea, se efectúa con un mínimo de producto logrando un notable ahorro del mismo así como una impregnación regular.

60 La forma, materiales y dimensiones, podrán ser variables y en general, cuanto sea accesorio y secundario, siempre que no altere, cambie o modifique la esencialidad del objeto que se describe.

65 Los términos en que queda redactada esta memoria, son ciertos y fiel reflejo del objeto descrito, debiénd-

dose tomar con carácter amplio y nunca en forma limitativa.

70

N O T A

El Modelo de Utilidad que se solicita recaerá sobre las características particulares de las siguientes

REIVINDICACIONES

75

1ª.- Frasco escurridor de hisopo interior, caracterizado por haberse previsto en la base del cuello de la boca del mismo una zona con nervios paralelos entre si e inclinados en un mismo sentido, que constituyen una estrangulación para obligar a que el hisopo empapado en el producto que sea, se comprima al atravesar esta zona, escurriendo el exceso del citado producto.

80

2ª.- "FRASCO ESCURRIDOR DE HISOPO INTERIOR".

Todo ello tal como se describe y reivindica en la presente memoria descriptiva, que consta de cuatro hojas mecanografiadas por una sola de sus caras, debidamente numeradas e ilustradas con los planos adjuntos.

Madrid, 28 de abril de 1.964.-



~~SECRET~~
A large, stylized handwritten signature or mark, possibly reading 'SECRET' or similar, written over the stamp area.

105796

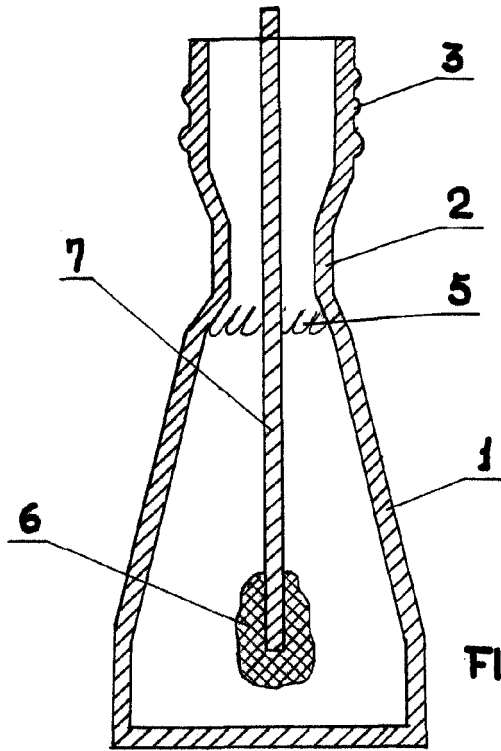


FIG 1

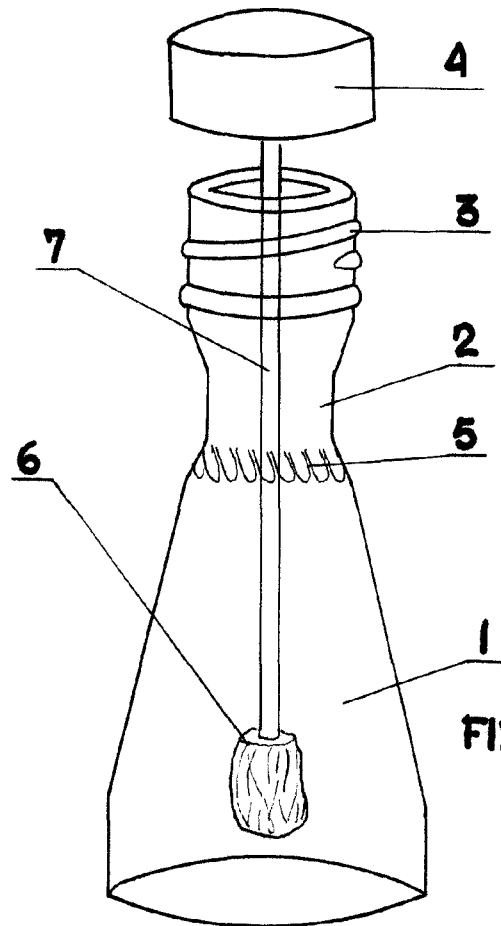


FIG 2

ESCALAVARIABLE
MADRID

28, abril de 1.964.-

PROBETE OCINA
S.S.