



105779

M O D E L O
D E
U T I L I D A D

a favor de CEDES, S.A., entidad española, domiciliada en
Barcelona, calle Radas, 13, por "IMPULSOR DE BOLAS".

- . -

MEMORIA DESCRIPTIVA

El presente modelo de utilidad se refiere a un impulsor de bolas para juegos de salón del tipo alimentado por monedas, accionado eléctricamente y provisto de un tablero por el que son desplazables las bolas, caracterizándose este impulsor porque es de actuación muy segura y capaz de imprimir a tales bolas gran velocidad, lo cual proporciona a dichos juegos una mayor emoción y atractivo.

5.
10. El impulsor en cuestión presenta como particularidades esenciales las de estar constituido por un solenoide fijado verticalmente debajo de dicho tablero de

105779



juego y cuyo núcleo móvil está articulado a través de un tirante a una palanca que forma un martillo, articulada por la cabeza del mismo al tablero, por un orificio del cual sobresale una de las ramas de dicho martillo para golpear las bolas al ser excitado el solenoide.

5.

Otra particularidad de este impulsor consiste en que el núcleo del solenoide está rodeado por un muelle destinado a acelerar el retorno del mismo y el del martillo a su posición inicial al cesar la excitación del solenoide.

10.

También constituye una característica de la invención el hecho de que el solenoide está suspendido debajo del tablero, mientras que la palanca se articula a una oreja dispuesta debajo del orificio de salida del martillo.

Los dibujos adjuntos muestran, a título de ejemplo no limitativo del alcance de la presente invención, una forma preferida de llevarla a la práctica, en representación esquemática.

15.

En tales dibujos: La figura 1 es un alzado del impulsor en posición pasiva, aplicado al tablero de juego, y la figura 2 ilustra una vista en sección alzada del propio impulsor igualmente aplicado al tablero, en posición activa.

20.

El impulsor de bolas de referencia comprende un soporte vertical formado por una placa -1- fijada superiormente al tablero -2- del aparato de juego de salón y con su extremo inferior doblado a modo de escuadra -3- a la que se halla fijado un solenoide -4-, cuya placa infe-

25.



105779

rior -5- lleva conectados por medio de soldaduras -6- los conductores -7- afectos al bobinado -8- del solenoide y los terminales -9- del circuito de excitación del mismo. El tubo central -10- del solenoide está acoplada a la es-

5. cuadra -3- por medio del elemento -11-, siendo desplace- ble por su interior un núcleo -12- poseedor de una horqui- lla extrema -13- a la que va articulada sobre un eje -14- un tirante -15-, viniendo interpuesto entre este tirante y el solenoide un muelle -16- que rodea al núcleo -12-.

10. La pieza -15-, por un eje -17-, se articula a una palanca -18- que, prolongada según dos ramas -19- y -20-, forma un martillo, estando articulada esta palanca a través de un eje -21- a un soporte -22- fijado por me- dio de tornillos -23- al tablero -2-, en el que se ha prac- ticado un orificio -24- por el que sobresale la rama -19- del martillo.

15.

El funcionamiento de este impulsor de bolas se desprende de lo expuesto:

En efecto, cuando una bola ha quedado situada

20. en el tablero -2- cerca de la rama -19-, partiendo de la posición pasiva del impulsor (figura 1), si se excita el solenoide -3-, su núcleo -12- desciende (figura 2), sien- do contraído el muelle -16- y solicitada la pieza -15-, a su vez, obliga a la palanca-martillo a oscilar sobre el

25. eje -21-, con lo que la rama -19- golpea la citada bola, provocando su rápido deslizamiento sobre el tablero -2-. Una vez ello ha tenido lugar, se deja de excitar el sole- noide -3-, en virtud de lo cual se núcleo -12- asciende y

105779²⁰



la palanca-martillo torna a su primitiva posición, a lo que coopera el muelle -16- al recuperarse.

5. El impulsor objeto de este modelo de utilidad, a pesar de los resultados obtenidos, es, como ha quedado claramente descrito, muy simple, en beneficio de su rápida fabricación y de su coste.

10. Por lo demás, debe hacerse constar que serán independientes del objeto de la invención los detalles y características accesorias empleadas en su puesta en práctica y en general cuanto no altere la esencialidad de las siguientes reivindicaciones.

- . -

N O T A

Se reivindica como objeto del presente modelo de utilidad:

15. 1. Impulsor de bolas, caracterizado esencialmente por estar constituido por un solenoide fijable bajo el tablero de un aparato de juego para el desplazamiento de dichas bolas y cuyo núcleo móvil está articulado a través de un tirante a una palanca que forma un martillo articulada por la cabeza del mismo al tablero, por un orificio del cual sobresale una de las ramas de dicho martillo para golpear las bolas al ser excitado el solenoide.

20. 2. Impulsor de bolas, de acuerdo con la reivindicación anterior, caracterizado esencialmente por el hecho

105779

20 A



de que el núcleo del solenoide está rodeado por un muelle interpuesto entre el mismo y el tirante para acelerar el retorno del propio solenoide y del martillo a su posición inicial al cesar su excitación.

5.

3. Impulsor de bolas, de acuerdo con las reivindicaciones 1 y 2, caracterizado esencialmente por el hecho de que el solenoide está suspendido debajo del tablero a través de un soporte, mientras que la palanca se articula a un soporte dispuesto debajo del orificio de salida del martillo.

10.

4. Impulsor de bolas.

La presente memoria consta de cinco hojas foliadas escritas a máquina por una sola cara.

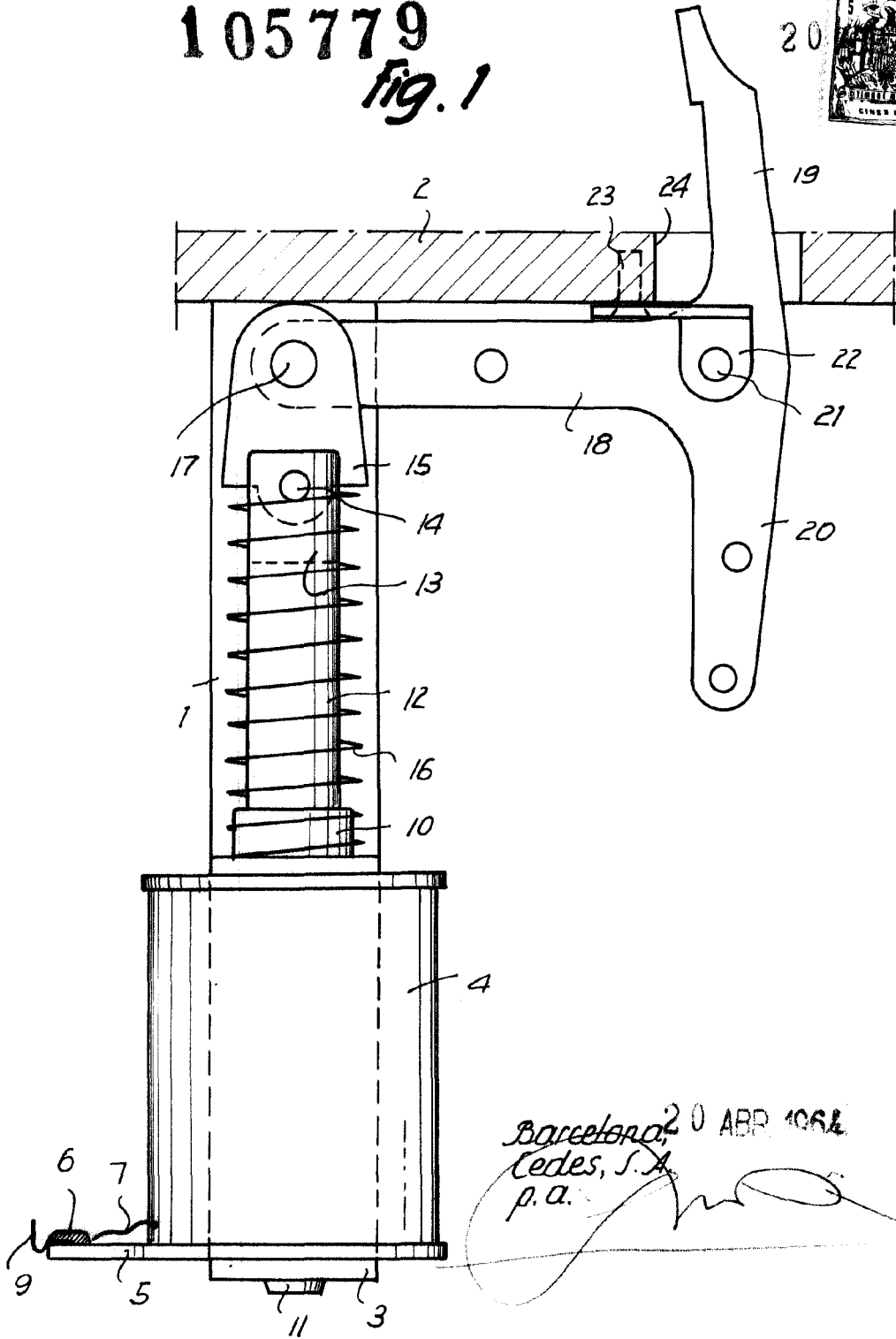
Barcelona, 20 de abril de 1964

CEDES, S.A.

p.a.



105779
fig. 1

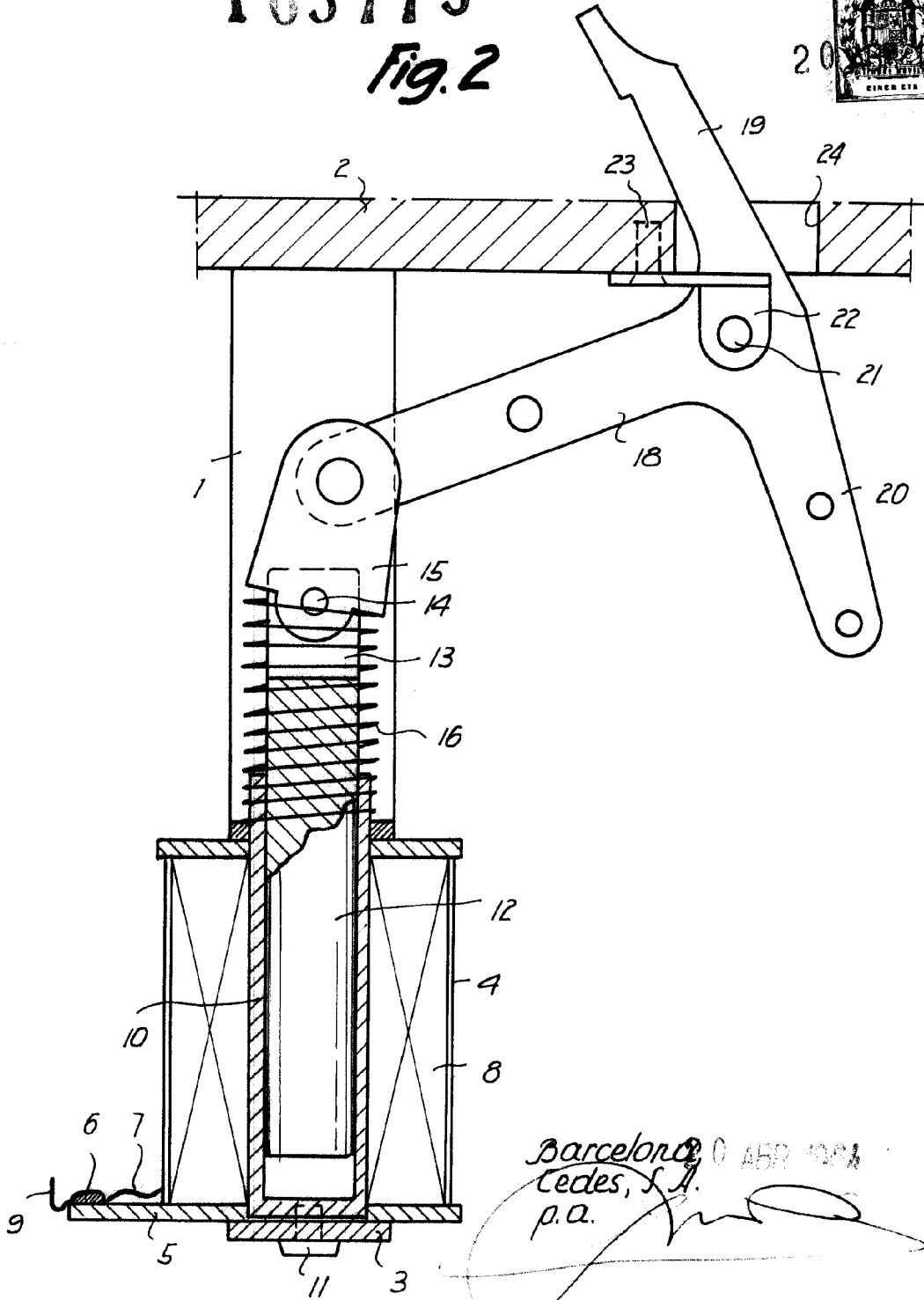


Barcelona, 20 ABR 1964
Cedes, S. A.
p. a.

11004

105779

Fig. 2



Barcelona
Cedes, S.A.
p.a.

11004