

M E M O R I A D E S C R I P T I V A

que se acompaña

a la solicitud de



una patente de INVENCION por veinte años en España

a favor de

LA CERRAJERA MODERNA ELMA, domiciliada en MONDRAGON (GUIPÚZCOA)

por

" UN DISPOSITIVO PARA LLENAR Y VACIAR AUTOMÁTICAMENTE LOS DEPOSITOS
DE AGUA, HERMETICAMENTE CERRADOS, CORRESPONDIENTES A INODOROS, DUCHAS
BAÑOS Y SIMILARES "

=====
=====

Se refiere el enunciado de la presente memoria, no a los depósitos de agua, herméticamente cerrados, instalados en inodoros, cuartos de baño, duchas, depósitos que ya son conocidos y cuyo funcionamiento se basa en la presión del aire contenido en el interior de dichos depósitos a medida que va elevándose el nivel del agua a su entrada, sino que el privilegio de invención se solicita sobre la válvula que gradua la entrada de agua e impide la salida del aire que contiene el depósito, y la válvula que gradua la salida del agua, a voluntad.

Los dispositivos similares conocidos hasta el día, algunos de ellos patentados, son poco prácticos por constar de muchas piezas, inútiles la mayoría de ellas, y resultar excesivamente complicados.

El que se trata de patentar, se halla representado en conjunto en la figura 1ª del plano que acompaña a esta memoria y en detalle en las figuras 2ª y 3ª.

No se describe, en esta memoria, tampoco, el principio en que se funda el acto de llenar, como de vaciar el depósito, que es el de



la presión del aire, en depósitos cerrados, al llenarse estos de un líquido, por ser de sobra conocido.

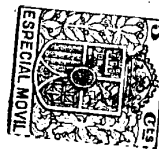
Como puede apreciarse en la figura 1ª del plano, el dispositivo está constituido por un tubo acodado, de hierro, acero u otro metal que comunica por su extremo superior con un depósito de agua, cerrado, sujeto por una tuerca que rosca. De la parte inferior del tubo, junto al codo y a la derecha de este, parte otro tubito a de menor diámetro, que comunica con el vacío del tubo acodado y está roscado exteriormente. Dentro de este vá instalada una válvula, con obturador y cubriendo este tubo y enroscada a él va una tuerca en comunicación con otro tubito b que está adosado al otro extremo de la tuerca y este tubito es el que enchufa en la cañería del agua que ha de alimentar el depósito.

Al lado izquierdo del codo del tubo que comunica con el depósito, y en comunicación con él, está instalado el cuerpo de desagüe c constituido principalmente por una válvula d que semeja un tronco de cono, que funciona por presión, de abajo arriba, por medio de la palanca e que gira a uno y otro lado, por medio de manivela unida a una cabeza que por sus cortes permite dicho funcionamiento. El desagüe puede verificarse en la cantidad graduable que se desee, total o parcialmente, y tener abierta la válvula de desagüe para que la salida del agua sea continua, ya que el depósito se llenará también continuamente por virtud de la especial construcción de la válvula que regula la entrada de agua.

La manivela de la palanca puede sustituirse por cadena.

En la figura 2ª del plano, f es la válvula, con obturador, que gradua la entrada de agua al depósito e impide la salida de aire; g la tuerca que une el tubo donde vá alojada con el tubito que comunica con la cañería, y h el tubito que enchufa en la cañería.

La figura 3ª representa, según antes se indica, la válvula



de desagüe.

Tanto la válvula que gradua la entrada de agua como la de desagüe pueden ser de acero, alambre, celuloide, goma, pasta, metal ú otro material apropiado, pues la materia que las constituyen es variable según las necesidades de construcción.

El depósito a que se aplique el dispositivo descrito puede estar instalado en la parte superior, al nivel o a cualquier altura y distancia de las válvulas de entrada del agua y de desagüe.

- N O T A -

En resumen : La patente recaerá sobre las reivindicaciones siguientes :

1ª. = En un dispositivo para llenar y vaciar, automáticamente, los depósitos de agua herméticamente cerrados, reivindicación de la válvula que gradua la entrada del agua en el depósito, provista de obturador y constituida por un muelle, según se representa en la figura 2ª del plano, é instalada con las piezas que indica la figura 1ª del mismo.

2ª. = En un dispositivo para llenar y vaciar, automáticamente, los depósitos de agua herméticamente cerrados, según la reivindicación 1ª, reivindicación de la válvula de desagüe, según se representa en la figura 3ª del plano, e instalada como indica la figura 1ª.

3ª. = En un dispositivo para llenar y vaciar, automáticamente, los depósitos de agua herméticamente cerrados, según las reivindicaciones 1ª y 2ª, reivindicación de ambas válvulas construidas de acero, alambre, celuloide, caucho, goma u otro material cualquiera.

4ª. = En un dispositivo para llänar y vaciar, automáticamente, los depósitos de agua herméticamente cerrados, según las reivindicaciones 1ª, 2ª y 3ª, reivindicación de la instalación del mismo sobre



o debajo de un depósito y a cualquier distancia del mismo.

5a. = Se reivindica, por último, como objeto sobre el que ha de recaer la patente de INVENCION que se solicita por veinte años en España,

" UN DISPOSITIVO PARA LLENAR Y VACIAR AUTOMATICAMENTE LOS DEPOSITOS DE AGUA, HERMETICAMENTE CERRADOS, CORRESPONDIENTES A INODOROS, DUCHAS BAÑOS Y SIMILARES ".

TODO CONFORME queda expuesto en esta memoria que consta de cuatro hojas escritas a máquina por una sola cara y planos que la acompañan.

Madrid 30 de DICIEMBRE de 1927

Don Miguel Magaña

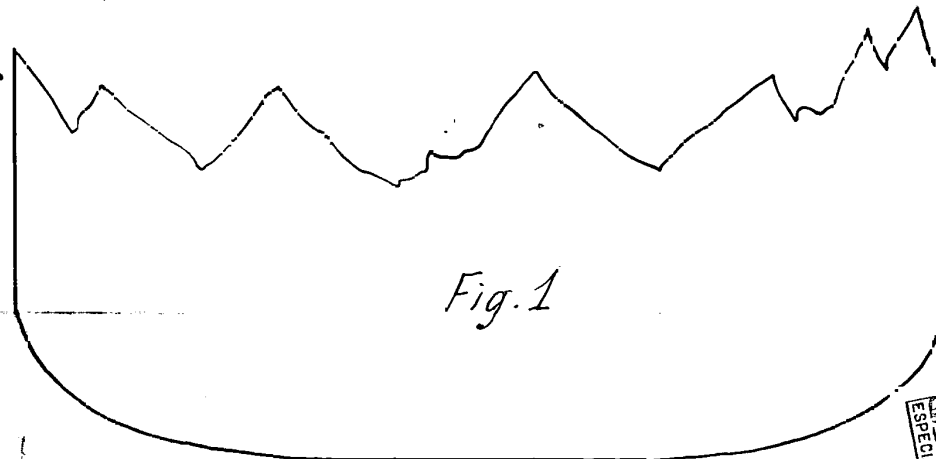


Fig. 1

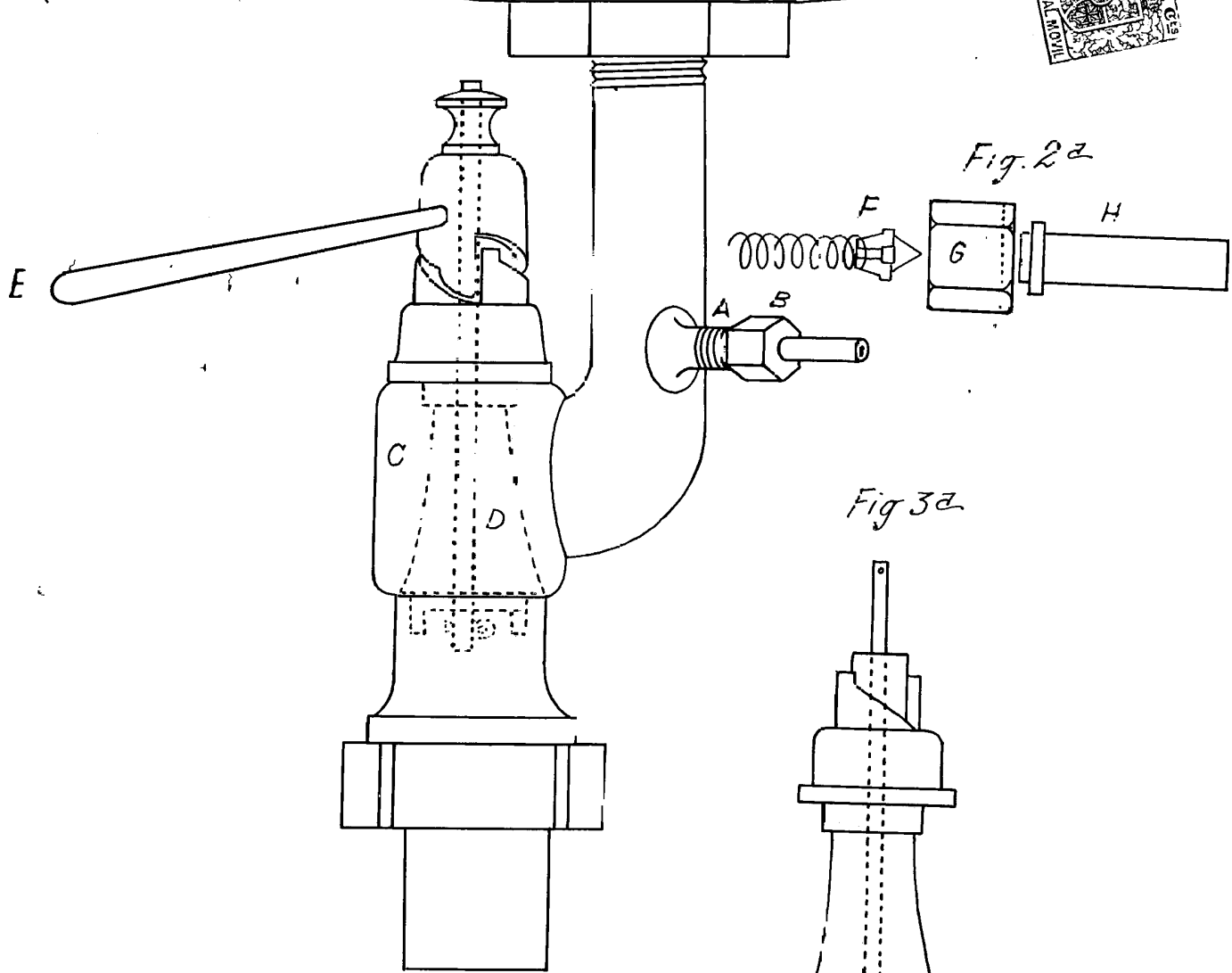


Fig. 2a

Fig 3a

Ingenieur