



MEMORIA DESCRIPTIVA

de la Patente de Invención, por 20 años, solicitada a favor de Don MATEO HAUL PAPIER, residente en Barcelona, para "SUJETADORES, PARA ESCUPIDERAS PARA SU LIMPIEZA Y MANEJO"

Esta memoria descriptiva se refiere a una patente de invención destinada a garantizar la propiedad y la explotación exclusiva de un sujetador para escupideras, para el manejo y limpieza de las mismas, sin que precise tocarlas con las manos.

Tiene pues el dispositivo de que se habla, una finalidad verdaderamente higiénica, toda vez que no deja de constituir un constante peligro de contagiarse cualquiera enfermedad, para quien cuide de la limpieza de las referidas escupideras, en la forma como actualmente se lleva a cabo.

Consiste el referido sujetador, en unas pinzas o brazos debidamente configurados, por cuyos extremos se verifica la retención de la escupidera, ya sea exterior, ya sea interiormente. La referida pinza tiende constantemente a hallarse cerrada o abierta, según la manera como haya de obrar, y va provista de un dispositivo de fijación de las dos mencionadas ramas, en la posición conveniente.

A continuación se describe detalladamente el dispositivo mencionado y para su mejor comprensión, se acompañan los dibujos de la hoja adjunta, en los que a título tan solo de ejemplo se representan dos formas distintas de ejecución de los referidos sujetadores.

La fig. I, muestra un sujetador de los citados, dispuesto pa-



ra la retención de la escupidera por su parte interior; la fig. 2, muestra en planta el fijador de las dos ramas del mismo; la fig. 3, es una proyección lateral de una de las ramas y en la fig. 4, se representa el sujetador colocado ya en la escupidera; las figs. 5, 6, 7 y 8 corresponden a las I, 2, 3 y 4, detalladas, pero para un sujetador de escupideras por la parte exterior de estas, y la fig. 9, es una sección del mismo por A-A de la fig. 8.

Tanto en uno como en otro caso de los descritos, el sujetador referido, lo constituye una pinza de alambre que forma un ojo o bucle I, simple o múltiple, y dos ramas 2 y 3, que por la acción de muelle que aquel determina, tienden a hallarse separadas.

En el primer caso, las ramas 2 y 3, son rectas y terminan en sus extremos en un ensanchamiento 4, que forma un gancho angular 5, cuyas aristas son paralelas entre si y con el eje del bucle I, y en estos ganchos se aloja el borde de la boca de la escupidera 6, como se representa en la fig. 4.

Para limitar, tanto la separación de las ramas 2 y 3, como para fijar las mismas cuando se hallan montadas en una escupidera, va dispuesta la pieza 7, representada en la fig. 2, la cual por un extremo presenta un ojo 7', por el que pasa una de las ramas 2 o 3, y luego una abertura alargada 8, por la que puede correr la otra rama; dicha abertura por uno de sus bordes va provista de las escotaduras 9, en una de las cuales se aloja la referida rama, según sea la separación a que se halla de la rama opuesta. Para la abertura o cierre de la pinza, basta obrar lateralmente sobre la rama de referencia para que salga de la escotadura 9, en que vaya alojada y pasando a la abertura 8, puede desplazarse por la misma en uno u otro sentido.

En el caso de las figs. 5 a 9, las ramas 2 y 3, forman un zig-zag a fin de quedar cruzadas y opuestas una a otra por su parte inferior, que termina con un travesaño 10 en forma de arco de circunferencia; dicho travesaño 10 se prolonga en unos ganchos II, hacia abajo (en relación con el dibujo) y dirigidos todos hacia



un punto común central.

En este caso la tendencia a abrirse de las ramas 2 y 3, se traduce en un cierre de las mismas por su parte inferior que en esta forma retienen la escupidera 12, de la manera representada en la fig. 8. Un sujetador 13, análogo al detallado anteriormente sirve con igual fin en el caso presente.

Las formas accesorias y las dimensiones del dispositivo descrito serán variables, También lo serán los materiales de que se fabriquen y el sistema de construcción que se siga, ya que el de los casos citados lo ha sido tan solo a título de ejemplo y como a generalmente seguido, pero podrá adaptarse cualquier otro al efecto.

Finalmente será variable cuanto no altere, cambie o modifique la esencialidad de la patente descrita.

--- N O T A ---

Esta Patente se refiere a "SUJETADORES, PARA ESCUPIDERAS PARA SU LIMPIEZA Y MANEJO", Grupo 6°, Clase 56^a, debiendo recaer sobre la siguiente REIVINDICACION en la que se determina su mencionado objeto:

REIVINDICA el recurrente la propiedad y la explotación exclusiva del mencionado sujetador, que consiste en una pinza de dos ramas que por acción de un muelle tienden a estar separadas o acercadas por sus extremos; en el primer caso las dos ramas son rectas, terminando con unos ganchos exteriores para la retención de la escupidera por el borde de su boca; en el segundo caso, dichas ramas forman un zig-zag y terminan cada una de ellas en dos ganchos dispuestos hacia adentro para la retención de la escupidera para su parte exterior y en ambos casos presentan dichas dos ramas un dispositivo para fijar la posición relativa de las mismas, tal y como se detalla en la descripción que antecede y se representa en los dibujos de la hoja adjunta.

Consta la presente memoria descriptiva de tres hojas foliadas, escritas por una sola cara.

Barcelona 28 de Diciembre de 1927.

P. A.

FIG. 1

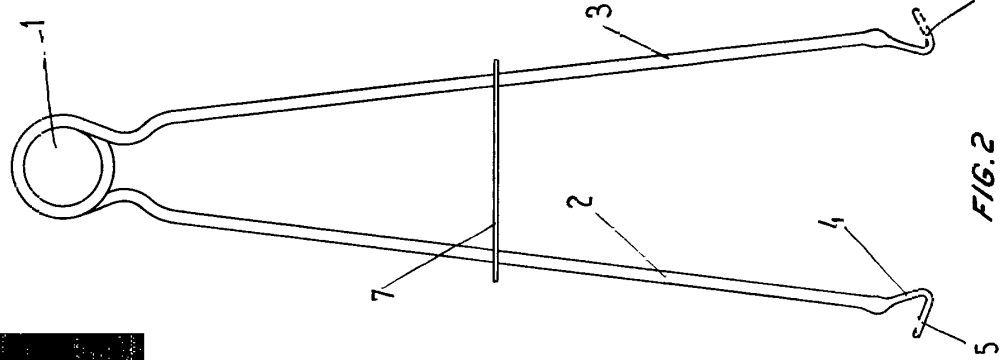


FIG. 4



FIG. 3

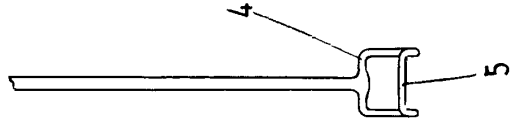


FIG. 2

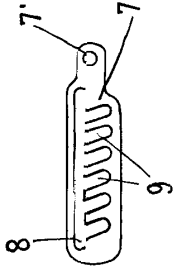


FIG. 5

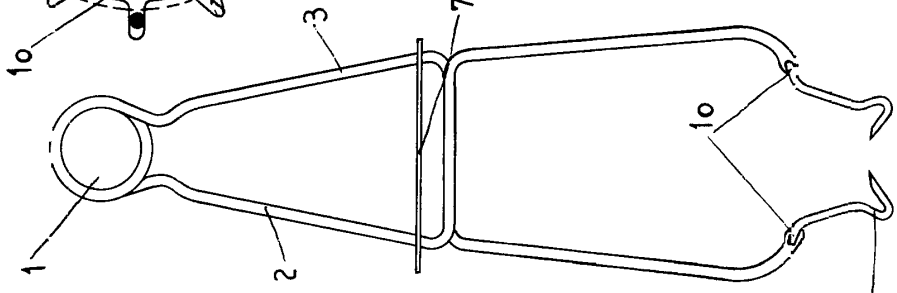


FIG. 7

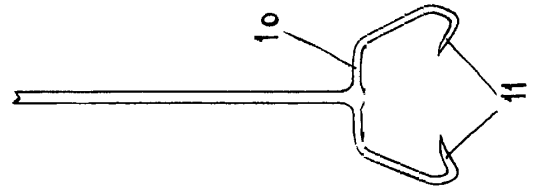


FIG. 9

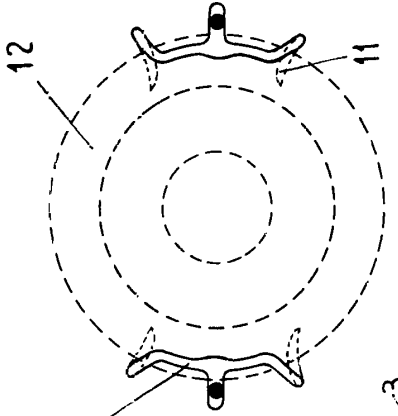


FIG. 8

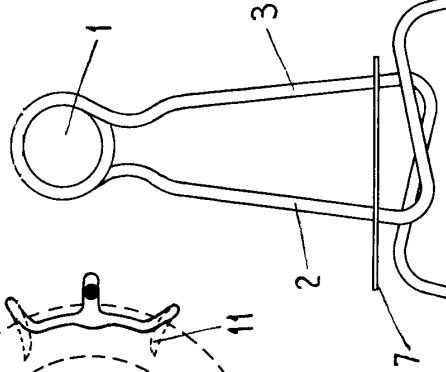
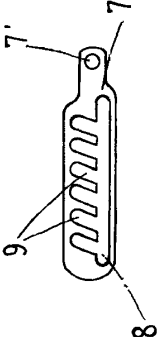


FIG. 6



A

A



28 de Abril
 J. M. R. S.

ESCALA VARIABLE