



24

705737

MEMORIA DESCRIPTIVA.-

Correspondiente a un Modelo de Utilidad, que se solicita por VEINTE AÑOS, para todo el Territorio Nacional y sus Provincias Africanas, a favor de D. ENRIQUE CLIMENT MUNTANER, de nacionalidad española, residente en Madrid, calle de Alpedrete núm 11:

Por:

DISPOSITIVO PARA LA FIJACION Y RAPIDA SUELTA DE ATALAJES.

Se refiere ésta Memoria Descriptiva a un Modelo de Utilidad, cuyo registro se solicita al amparo del derecho que se reconoce en el art. 171 del vigente Estatuto de Propiedad Industrial, y concierne como se indica en su enunciado a un nuevo dispositivo de aplicación en todos los sistemas que precisen su sólida fijación en uno o varios puntos, y la rápida suelta de los mismos.

-5-

El objeto principal para el que ha sido concebido dicho dispositivo es en esencia para su empleo en lanzamientos de paracaidistas y de cargas lanzadas desde avión y a grandes alturas, de forma que al llegar al suelo exista un máximo de facilidades para proporcionar una rápida suelta.

-10-

En el primero de dichos supuestos evita asimismo posibles accidentes



tes por la facilidad de arrastre del paracaidista antes de conseguir el desprendimiento del paracaídas, circunstancia que se elimina con el dispositivo objeto del registro, al quedar libre en pocos segundos.

-15- Con el fin de facilitar la descripción que del objeto en cuestión se realiza a continuación, se acompaña una hoja de planos en la que sin carácter limitativo alguno se ha representado un ejemplo de ejecución preferido, el cual deberá ser considerado en su más amplio sentido, ya que podrán ser introducidas cuantas variaciones de detalle no alteren o modifiquen su propia finalidad característica.

-20-

Se establecen en el plano referencias numéricas para designar cada parte de las que componen el dispositivo, las que conservan igual valor en ambas figuras y corresponden:

1.- Cuerpo general del dispositivo, cuya función es la de servir de soporte a los demás elementos que lo componen.

-25-

2.- Ranura para pase de fijación al atalaje.

3.- Fiador freno, para el desplazamiento de la palanca.

4.- Palanca de mando.

5.- Topes de límite de recorrido de la palanca -4-.

-30-

6.- Cruceta de fijación y suelta del atalaje.

7.- Tapa soporte.

8.- Pasador de seguridad.

FIGURA PRIMERA. - Representa una vista frontal del dispositivo, y

FIGURA SEGUNDA. - Una vista lateral del mismo.

-35-

El funcionamiento del dispositivo es en suma muy sencillo y de fácil comprensión a la vista de los dibujos anexos. Lógicamente el dispositivo tiene dos posiciones, una cuando está cerrado y mantiene fijo el atalaje, y otra cuando al abrirse posibilita el desprendimiento del mismo.

-40-

En la primera posición, la palanca de mando -4-, se encuentra tocado el tope de límite de recorrido -5- de la parte superior, con el fiador freno -3-, tapado, y el pasador de seguridad -8-, atravesando dicho fiador freno con la palanca de mando -4-, para que de ésta forma quede completamente fijado y fijada asimismo la cruceta -6-, consiguiéndose el bloqueo de los enganches de fijación de los

105737



- 3 -

extremos del atalaje, los que quedan completamente bloqueados.

-45-

Para conseguir su rápida suelta, ha de desbloquearse el fiador -3-, sacando el pasador de seguridad -8-, con lo que queda libre dicho fiador freno, pero la palanca de mando -4- aún no se puede desplazar mientras no se levante el referido fiador -3-, luego queda en libertad el vástago interno de la palanca de mando -4-, y desplazando dicha palanca hacia el tope -5- de la parte inferior, arrastra la cruceta de fijación y sueltan dándole un giro sobre su eje, dejando en libertad los enganches del extremo del atalaje.

-50-

Suficientemente descrito el dispositivo objeto de esta solicitud de Modelo de Utilidad, y su funcionamiento, sólo resta añadir que en el mismo podrán ser introducidas todas aquellas variaciones accesorias, tales como cambio de forma, materia, dimensiones, proporciones, etc., y en general cuantas no alteren, cambien o modifiquen su esencialidad característica que es la que se desprende de cuanto antecede y se reivindica a continuación, y todas cuantas posibles modificaciones deberán quedar igualmente comprendidas en la protección que se solicita.

-55-

NOTA.-

-60-

En resumen: el presente Modelo de Utilidad habrá de recaer esencialmente sobre las siguientes:

REIVINDICACIONES.-

=====

-65-

1ª.- DISPOSITIVO PARA LA FIJACION Y RAPIDA SUELTA DE ATALAJES, caracterizado esencialmente por estar constituido por un cuerpo general, que sirve de soporte a todos los demás elementos que lo forman, el que está provisto de una abertura longitudinal para el paso de fijación al atalaje, y en cuyo cuerpo se acopla una palanca de mando con vástago interno y posibilidad de desplazamiento lateral, mediante la previsión del correspondiente punto de giro, cuyo movimiento de desplazamiento se halla limitado por sendos topes adecuadamente previstas.

-70-

2ª.- DISPOSITIVO PARA LA FIJACION Y RAPIDA SUELTA DE ATALAJES, caracterizado además por la previsión de un fiador freno para el desplazamiento de la palanca, que la mantiene fija en posición de cerrado y que está prevista de un pasador de seguridad para conseguir su bloqueo.

105737

24 ABR



-75-

3º.- DISPOSITIVO PARA LA FIJACION Y RAPIDA SUELTA DE ATALAJES, según anteriores, caracterizado además por la previsión de una tapa soporte, dotada de unas crucetas de fijación y suelta del atalaje, solidarias en su punto de giro al de la palanca de mando, que las arrastra en su desplazamiento dándoles un giro sobre su eje y dejando en libertad los enganches del extremo del atalaje.

-80-

4º.- DISPOSITIVO PARA LA FIJACION Y RAPIDA SUELTA DE ATALAJES.

Todo ello tal y como se describe en el cuerpo de esta Memoria, se reivindica en su nota y se representa a título de ejemplo en la adjunta hoja de planos.

Esta Memoria Descriptiva consta de cuatro hojas folidas y mecanografiadas por una sola de sus caras y a dos espacios.

Madrid- 24 ABR 1964

El Agente.

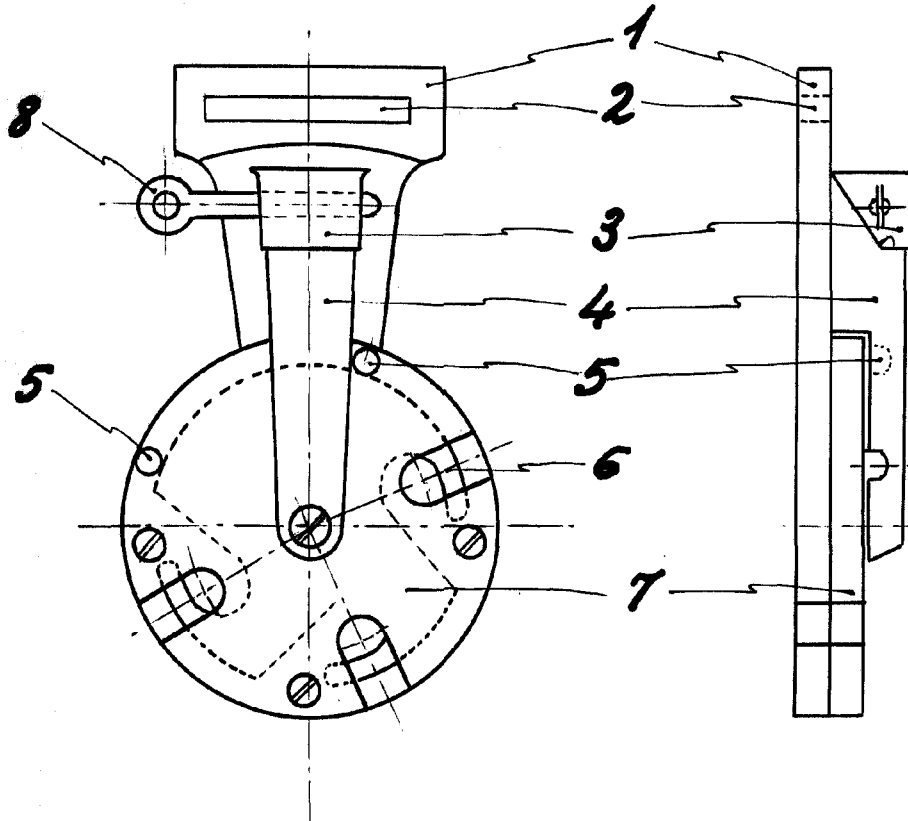
105737



24

Fig. 1

Fig. 2



Escala variable
Madrid: 23 JUN 1903

El Agente.