

105730



105730

MEMORIA DESCRIPTIVA

=====

Correspondiente a la solicitud de registro de Modelo de Utilidad que, por veinte años, se solicita para España y sus Colonias, a favor de Don José Luis SORAZU OLIDEN, de nacionalidad española, residente en Zarauz (Guipúzcoa), calle Mayor, nº 19, -----

p o r

" BOMBA CENTRIFUGA REVERSIBLE CON MANDO ELECTRICO "

La presente Memoria se refiere, como indica su enunciado, a una bomba centrífuga de características especiales proyectada para los viveros de los barcos, con el fin de lograr una bomba de absorción que no asfixie a los peces de cebo, y con posibilidad de expulsión y absorción de agua indistintamente, por medio de mando eléctrico, sin necesidad de em-



brague consiguiendo por tanto una bomba de coste bajo y rendimiento superior a las actualmente empleadas.

40 Esencialmente, la bomba que se cita, está constituida -
por una carcasa a la que se aplica una tapa, teniendo cada
una de estas partes, una salida tangencial, que pueden ser
entrada o salida de agua, en función del sentido en que tra
baje la bomba. En el interior de la carcasa, existe un --
45 cuerpo de aletas especialmente diseñadas con inclinación -
adecuada para un buen funcionamiento, quedando montado este
cuerpo de aletas sobre un eje que atraviesa la cara poste--
rior del cuerpo o carcasa de la bomba para su acoplamiento
al del motor eléctrico que se utilice como fuente de ener--
50 gía para el movimiento de la bomba.

50 Por el aludido objeto, se solicita el correspondiente -
privilegio de Modelo de Utilidad, conforme y al amparo del
vigente Estatuto sobre Propiedad Industrial, a fin de garan
tizar a favor del recurrente el derecho a la explotación ex
clusiva del mismo en toda España.

55 A continuación se hará una detallada descripción de la -
bomba citada, con referencia a los planos que se acompañan,
en los que se representa a simple título de ejemplo, no li
mitativo, una forma preferente de realización susceptible -
de todas aquellas variaciones de detalle que no supongan -
60 una alteración fundamental de las características esencia--
les de la misma.

En dichos dibujos se ilustra:

65 En la Fig. 1ª, vista frontal de la carcasa de la bomba -
abierta.

En la Fig. 2ª, vista frontal de la tapa de la carcasa.

En la Fig. 3ª, vista en alzado frontal de la bomba cerra
da.



En la Fig. 4^a, vista en alzado lateral de la bomba.

En la Fig. 5^a, detalle en las aletas de la bomba.

70

Según el ejemplo de ejecución representado, la bomba cen-
trífuga reversible que se preconiza, está constituida por -
una carcasa (4) en la que en su interior se monta un cuerpo
de aletas (2) giratorio sobre un eje (1) coincidente con el
de la carcasa (4), existiendo acopladas a este cuerpo (2),
75 unas aletas (3) dotadas de una especial inclinación, y ha-
biéndose previsto en la citada carcasa (4), una boca tangen-
cial (5) que comunica con una conducción exterior (7).

75

Esta carcasa, está dotada de orificios periféricos (6) -
para acoplamiento de los tornillos que fijan a ella la tapa
80 (8) dotada asimismo de una boca tangencial (9).

80

El eje (1), sobresale por la cara posterior de la carca-
sa (4), y presenta un acoplamiento para su solidarización -
con el eje del motor eléctrico que se utilice como produc-
tor del movimiento del cuerpo de aletas (2) montado sobre -
dicho eje (1).
85

85

Organizado de esta forma la bomba, al girar el motor que
le mueve, gira el cuerpo de aletas (2) y con él las citadas
aletas (3), que por su especial inclinación, produce una ab-
sorción que no ahoga al pez de cebo, como ocurre con las -
90 bombas generalmente empleadas en estos menesteres.

90

Por otra parte, la bomba citada es reversible, sin nece-
sidad de embragues, ya que la reversibilidad se obtiene con
el mando eléctrico del motor de accionamiento, lo cual supo-
ne una ventaja notable al suprimir gran cantidad de elemen-
tos interiores, con lo que las bocas (7 y 9) pueden servir
95 respectivamente como bocas de entrada y salida, indistinta-
mente.

95

La forma, materiales y dimensiones, podrán ser variables

105730



1964

100

y en general, cuanto sea accesorio y secundario, siempre --
que no altere, cambie o modifique la esencialidad del obje-
to que se describe.

Los términos en que queda redactada esta Memoria son --
ciertos y fiel reflejo del objeto descrito, debiéndose to--
mar con caracter amplio y nunca en forma limitativa.

105

N O T A

EN RESUMEN: El Modelo de Utilidad que, por veinte años,
se solicita para España y sus Colonias, ha de recaer sobre
las siguientes reivindicaciones:

110

1ª.- " BOMBA CENTRIFUGA REVERSIBLE CON MANDO ELECTRICO " --
caracterizada por estar constituida por una carcasa dotada
de una boca tangencial, y en cuyo interior se acopla un --
cuerpo de aletas de forma e inclinación especial, que queda
montado sobre un eje que sobresale al exterior, para su acco-
plamiento a un motor eléctrico que proporciona la energía --
necesaria para el giro de dichas aletas.

115

2ª.- " BOMBA CENTRIFUGA REVERSIBLE CON MANDO ELECTRICO " --
según reivindicación 1ª, caracterizada por haberse previsto
una tapa acoplable a la carcasa y dotada de otra boca tan--
gencial que puede servir indistintamente de boca de entrada
o de salida en función del sentido de giro de las aletas.

120

3ª.- " BOMBA CENTRIFUGA REVERSIBLE CON MANDO ELECTRICO " --
según anteriores reivindicaciones, caracterizada por haber-
se diseñado una especial inclinación en las aletas, que en
combinación con el número de revoluciones consigue la absor-
ción o expulsión de agua de forma tal, que no ahoga a los --
peces de cebo que existen en ella, consiguiéndose la inver-
sión del sentido de giro por el mando eléctrico del motor --
de accionamiento, a fin de eliminar embragues en la bomba.

125

4ª.- Por último, se reivindica como objeto sobre el cual



105730

130

ha de recaer el Modelo de Utilidad que, por veinte años, se solicita para España y sus Colonias, -----

p o r

" BOMBA CENTRIFUGA REVERSIBLE CON MANDO ELECTRICO "

135

Todo conforme queda expresado en la presente Memoria descriptiva, que consta de cinco hojas, escritas a máquina por una sólo cara y dibujos que se acompañan.

Madrid, 24 de Abril de 1964.

P.A.,

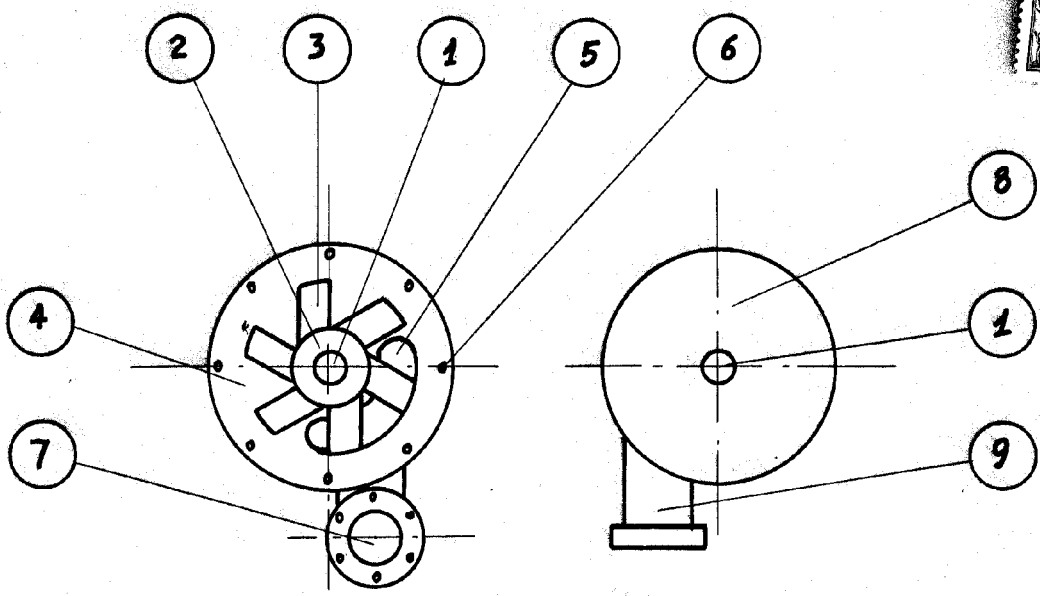


Fig-1

Fig-2

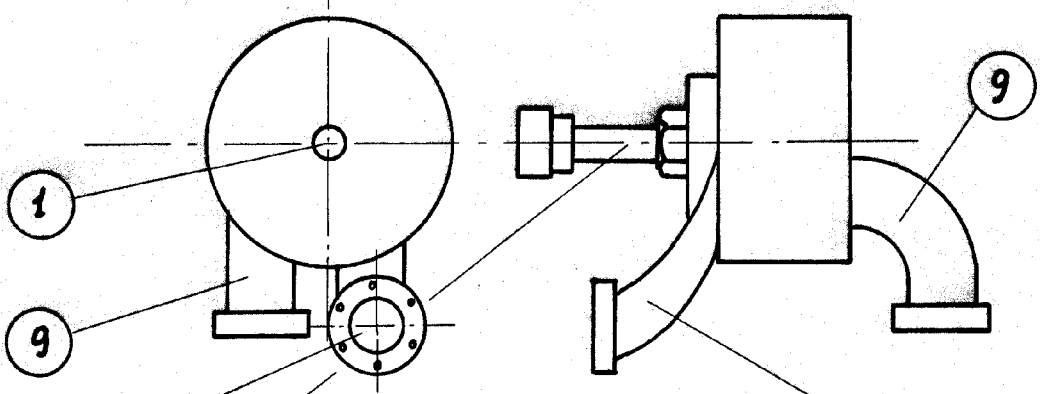


Fig-3

Fig-4

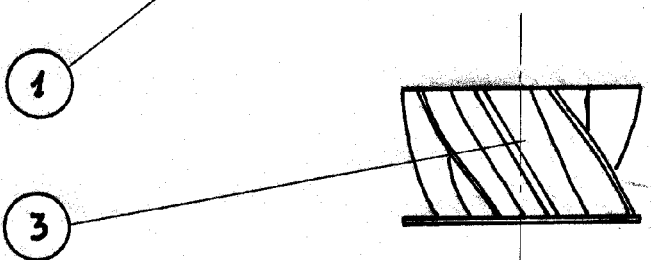


Fig-5

Madrid, 24 de Abril 1964
P.A.,

Escola Variable