



Modelo de Utilidad, 105.729

105729

MODELO DE UTILIDAD

por veinte años

a favor de

D. Victor GALLART FALLEJÁ

de nacionalidad española

residente en BARCELONA, C/ Laforja, nº 118

P O R

" DISPOSITIVO SUJETADOR DE BARRAS Y TUBOS "

M E M O R I A D E S C R I P T I V A

El objeto que motiva el presente Modelo de Utilidad, concierne a un dispositivo sujetador de barras y tubos.

Este dispositivo está formado por un cuerpo total hueco, presentando en dos de sus caras, el correspondiente orificio de paso del tubo o barra a sujetar. La sujección, se realiza a través de una pieza interior de forma cualquiera, pero que presenta en

5.-

105729

10.-
••••
••••
••••

15.-
••••
••••
••••

20.-

una de sus caras, una forma circular, del mismo diámetro que el tubo o barra a que va a ser destinado. Sobre esa superficie circular, se adapta un material idóneo para evitar el contacto directo entre ambas superficies metálicas y evitar de ésta forma las posibles huellas que la pieza en cuestión, pudiera producir sobre la barra o tubo cromada o sometida a algún tratamiento. Esta pequeña pieza actúa sobre el tubo, por presión ejercida mediante el accionamiento exterior de una palomilla o elemento similar que acciona una pequeña varilla roscada que penetra en el interior de la pieza propia de sujeción, consiguiéndose de ésta forma, un conjunto de sujeción de fácil construcción y seguridad en la misión a que se halla destinado, sin ofrecer peligro de deslizamiento sobre la barra o tubo, ya que la presión que se ejerce sobre ésta forma un triángulo de fuerzas que evita toda posibilidad de deslizamiento.

25.-

Con el fin de facilitar y ampliar los detalles expuestos en la presente memoria descriptiva, se acompaña a ésta una lámina de dibujos en la que se cita un caso de realización práctica del objeto motivo de éste Modelo de Utilidad, a título de ejemplo, no limitativo, del mismo.

30.-

En los dibujos:
La figura -1-, representa una vista en sección, de todo el conjunto.

35.-

La figura -2-, es un detalle de la pieza y tubo, tal como se montan en la práctica.
La pieza que encierra el conjunto -1- ofrece desde el exterior la palomilla o elemento similar -2- que acciona en sentido horizontal, la pieza -3- a través de la varilla roscada -4-. A través de los orificios -6- practicados sobre el cuerpo principal -1- penetra el tubo o barra -5- que es sujetado por el material idó-



105729

neo -7- que posee superpuestos la pieza -3- realizándose de ésta forma, una sujeción total y segura.

40.-

Descrito suficientemente el objeto del presente Modelo de Utilidad, solamente cabe hacerse constar que, podrá ser objeto de mejoras siempre y cuando no se altere su esencialidad no desvirtuándolo el cambio de forma ni los materiales a emplear en su realización y ejecución.

45.-

Se hace constar que, mediante éste dispositivo, se obtiene que, la presión ejercida por ésta pieza sobre la barra o tubo, no ofrezca posibilidades de dejar huella de paso sobre ésta última, a la par que ofrece una seguridad extrema en la sujeción

REIVINDICACIONES

50.-

Reivindica el recurrente la propiedad y el derecho exclusivo de fabricación en España y sus Dominios del objeto del presente Modelo de Utilidad, caracterizado en las siguientes reivindicaciones:

55.-

1ª.- Dispositivo sujetador de barras y tubos, caracterizado esencialmente, mediante la aplicación sobre éstos de una pieza que presenta en una de sus caras, una superficie que sigue un arco idéntico al de la barra o tubo que vaya a sujetar.

60.-

2ª.- Dispositivo sujetador de barras y tubos, caracterizado esencialmente, porque la mentada pieza, es accionada, mediante la unión de ésta con una palomilla o elemento similar a través de una varilla roscada, que pasa a través de un orificio de entrada en el interior del cuerpo general por un roscado, manteniéndose

-4- 105729

la pieza interior en posición vertical, debido a ésta sujeción por dos de sus caras o bases, a un ajuste con la superficie interior del cuerpo protector.

65.- 3ª.- Por: " DISPOSITIVO SUJETADOR DE BARRAS Y TUBOS "

Sean cuales fueren las circunstancias que concurran en la esencialidad del presente Modelo de Utilidad.

70.- Consta ésta memoria descriptiva de cuatro hojas, mecanografiadas por una sola cara, numeradas, foliadas y acompañadas de una hoja de planos a título de ejemplo, no limitativo.

Madrid dos de Diciembre de 1.964

P. A.

P.P.

[Handwritten signature]

105729



Fig. 1

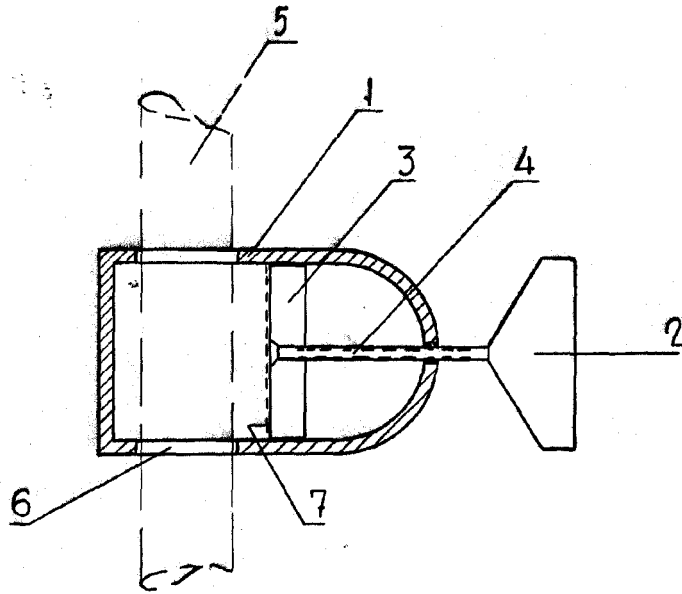
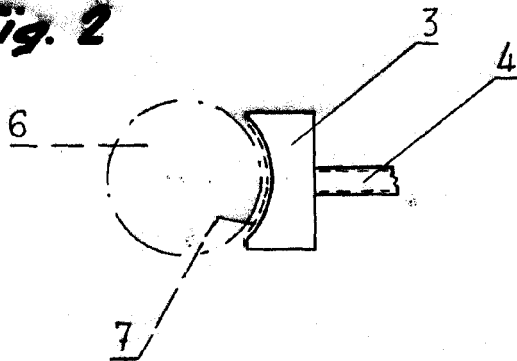


Fig. 2



Madrid, a 24 de abril de 1964.

p.a.

Escala variable.