

5728

105728



MEMORIA      DESCRIPTIVA

Correspondiente a un MODELO DE UTILIDAD cuyo registro se solicita por veinte años.

A favor de

D.Mariano Ayuela Gaité, de nacionalidad española.

Residente en MADRID.-Nieremberg, 7

por :

"PULSERA PERFECCIONADA"

-----



La presente memoria descriptiva tiene como fin la declaración del objeto sobre que ha de recaer el privilegio de explotación industrial y comercial exclusiva en el territorio nacional de un Modelo de Utilidad, conforme a la legislación vigente en materia de Propiedad Industrial que, según expresa el enunciado, trata de una pulsera perfeccionada.

El presente Modelo de Utilidad tiene su principal campo de aplicación en la fabricación de pulseras de tipo popular que generalmente se realizan utilizando materiales plásticos y otras materias moldeables similares.

Su característica fundamental reside en la forma de realización de los eslabones, los cuales están constituidos por dos piezas acopladas entre sí mediante el encaje de un vástago saliente de una de ellas, la situada en la parte frontal del mismo, en un orificio de la situada en la parte posterior, cuya piezas se fijan definitivamente mediante pegamento. De esta forma se consigue una notable economía en la fabricación así como la posibilidad de emplear la pieza base, es decir, la situada en la parte posterior, como elemento común a diversos tipos de eslabones, los cuales pueden acoplar piezas frontales de las más variadas formas.

La forma de la pieza base es la adecuada para la mejor realización de su función. Presenta un cajeado central en cuyo fondo existe el orificio de acoplamiento del vástago de fijación de la pieza anterior. Dicho cajeado tiene dos pasos en forma de canales u orificios en un lateral para el paso del hilo o cordón que enlaza dos eslabones, el cual es, en una realización preferente del Modelo de Utilidad, de materia extensible. En el lateral opuesto presenta orificios correspondientes con los citados canales o pasos cuya función es la

105728

24 ABR



misma que éstos.

Otra característica de la nueva pulsera es que entre los eslabones normales se intercalan otros de forma especial, constituidos por varias esferas unidas entre sí de manera que sus diámetros se encuentran sobre un mismo eje geométrico. Dos de estas esferas están perforadas para el paso del cordón o hilo de unión. De esta manera se consigue un efecto de rótula entre los dos elementos de pulsera adyacentes permitiendo una mejor articulación de la pulsera.

35.-  
40.- Con el fin de facilitar la interpretación más exacta del objeto sobre que ha de recaer el presente privilegio, en el plano adjunto complementario de la presente exposición, se representa una forma práctica para la realización industrial y únicamente a título de ejemplo y, por consiguiente, sin carácter exhaustivo sino meramente informativo.

En este plano:

La fig. 1ª, es una vista parcial lateral de la pulsera.

La fig. 2ª, es una vista frontal parcial de la pulsera en la que se muestran dos elementos separados por efecto de la elasticidad del cordón extensible de unión.

50.- La fig. 3ª, es una vista frontal de la pieza base de un elemento.

Por último, la fig. 4ª es una sección según I-I de la fig. 1ª.

55.- Como se muestra en las figuras 1ª y 2ª, la pulsera presenta en el ejemplo escogido dos tipos de elementos. El que se puede llamar principal está constituido por dos piezas de las cuales la frontal o externa presenta forma de una flor mientras que el elemento intermedio tiene forma de tres esferas unidas entre sí.

60.-

105728



65.- El elemento principal, es decir el formado por dos piezas, está constituido por las piezas (1) y la (2). La primera presenta forma sensiblemente plana con un cajeadado rectangular en su parte central que se comunica con el exterior mediante los canales u orificios (5) ambos enfrentados dos a dos ya que su objeto es servir de paso a los cordones de unión elásticos (4). El cajeadado sirve para permitir la formación del bucle terminal del cordón, siendo por tanto todos los elementos idénticos. El orificio (6) situado en el fondo del cajeadado sirve para encajar la espiga (7) del elemento (2), el cual, por otra parte, se fija mediante pegamento, con lo cual queda perfectamente garantizada la unión de ambas partes componentes.

75.- En esta pieza pueden disponerse en el cajeadado orificios en ambos lados, canales en ambos lados o bien, dos orificios en un lado y dos canales en el opuesto, o también un orificio y un canal en cada lado en posición alternativa o enfrentados respectivamente.

80.- Los elementos intermedios están constituidos por tres esferas unidas entre sí de las cuales las extremas están perforadas para permitir el paso de los citados cordones elásticos (4). Estos elementos intermedios actúan como rótulas de articulación entre elementos principales como se muestra en la fig. 1ª.

85.- Los elementos (2) pueden presentar diversos motivos decorativos, ya sean flores, cabezas de animales u otros que se presenten a una ornamentación adecuada.

90.- Descrita suficientemente la naturaleza del invento y su forma de realización práctica, únicamente cabe añadir que en el conjunto y partes independientes constitutivas del todo son susceptibles modificaciones y cambios de materias, forma y disposición en cuanto estas alteraciones no desvirtúen el fundamento esencial del mismo.



24 ABR

1a).- "PULSERA PERFECCIONADA" esencialmente caracterizada porque sus elementos principales están constituidos por dos piezas unidas rígidamente entre sí de las cuales la situada en la parte posterior presenta un cajeadado que se comunica con los laterales de la pieza por ambos lados respectivamente mediante dos pasos o canales en cada uno de ellos enfrentados con los del lado opuesto a través de los cuales pasa el cordón de engarce de la pulsera, cuyo cajeadado presenta en su fondo un orificio destinado a acoplar una espiga de la pieza anterior, siendo susceptibles ambas piezas de estar unidas definitivamente mediante pegamento u otro medio apropiado.

2a).- "PULSERA PERFECCIONADA" según la anterior reivindicación, que se caracteriza porque las piezas principales están intercaladas unas elementos intermedios que presentan sensiblemente forma geométrica de revolución respecto a su eje longitudinal, transversalmente dispuesto respecto al desarrollo de la pulsera, los cuales están perforados por dos orificios para el paso del cordón de engarce, de manera que actúan como rótula dando lugar a una perfecta articulación de los elementos componentes de la pulsera.

3a).- "PULSERA PERFECCIONADA".

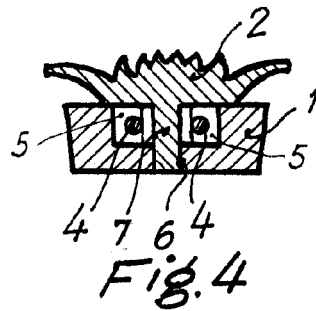
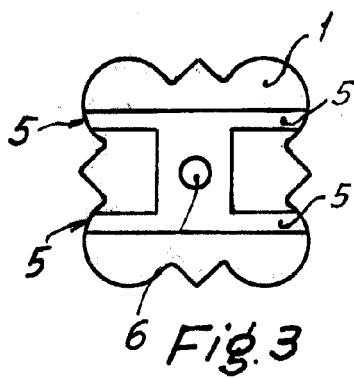
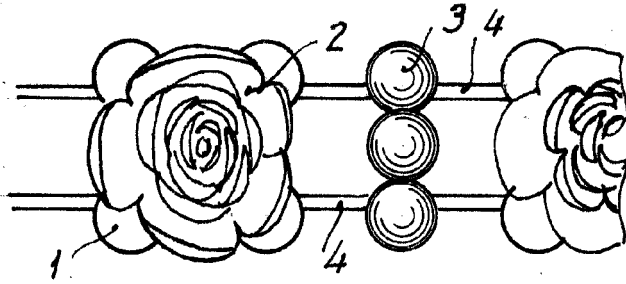
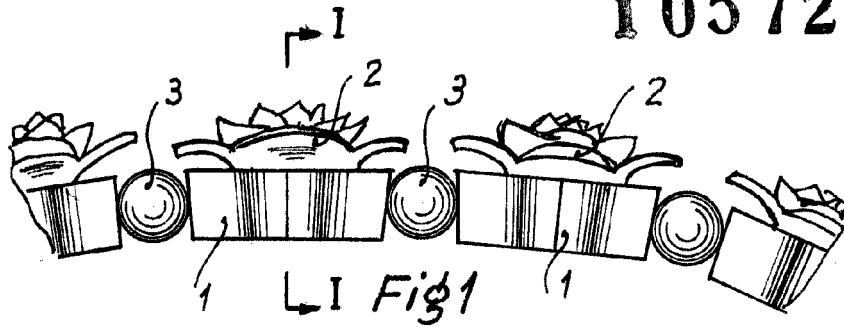
La presente memoria descriptiva consta de cinco hojas foliadas y mecanografiadas por una sola cara, componiendo un total de ciento dieciseis líneas, incluidas éstas.

Madrid, 24 de Abril de 1.964.-

p. p.

TORO

105728



24 ABR 1964

Madrid, 24 de Abril de 1964

TORO  
p. p.