

05727



NUM. 105727

MEMORIA DESCRIPTIVA

M O D E L O

D E

U T I L I D A D

POR VEINTE AÑOS, EN ESPAÑA, A FAVOR DE MAYFAIR, S.A., ENTIDAD ESPAÑOLA, CON DOMICILIO EN MADRID, VELAZQUEZ, n.º. 61.

POR

"UN MUEBLE PARA TELEFONO DESPLAZABLE".- - - -

-----:oOo:-----



105727

El invento está relacionado con los soportes de teléfonos y, más particularmente, tiene por objeto un mueble que, a la condición de desplazable, auna la de conjuntar en un volumen reducido y de manera armónica, el soporte para el teléfono y medios para alojar con sencillez y cómodo acceso las guías telefónicas, así como un block y bolígrafo, amén de un listín alfabetizado con los teléfonos de uso más frecuente.

Sustancialmente, el nuevo soporte telefónico comprende:

- 10 a) Una base plana cuadrangular montada sobre dos pares de ruedecitas autorientables.
- b) Dos compartimientos paralelos que se destinan al alojamiento vertical, así como por separado, de las guías telefónicas y están constituidos por un tablero posterior, una 15 división central y una pluralidad de listones equidistantes en los laterales, respectivamente asegurados sobre dicha base.
- c) Una caja ajustada sobre los mentados alojamientos de las guías telefónicas a modo de techo, conteniendo dicha caja en el fondo una bandeja que sirve para ubicar un block, instrumentos escritores y el listín de teléfonos más usuales y 20 es susceptible de desplazar dentro a fuera e inversamente a través de correderas laterales, y, en la cima, una a modo de tapa invertida o soporte del teléfono propiamente dicho, estando provisto su lado posterior con pasos para los cordones 25 telefónicos cuya inserción facilita merced a la colocación propia en forma de guillotina.

Para la mejor inteligencia del invento, seguidamente se describe con respecto a un ejemplo de realización preferente,



105727

ilustrándose con los dibujos anexos, en los cuales:

30 La Fig. 1ª, es una vista del nuevo soporte en perspectiva.

La Fig. 2ª, muestra la parte superior del propio soporte y abierta la gaveta del listín de teléfonos.

De acuerdo con los dibujos reseñados, (1) denota la
35 base cuadrangular del mueble, (2) las ruedecitas autorientables que sostienen dicha base, (3-4) los compartimientos constituidos por el tablero posterior (5), la división central (6) y los listones (7) de cierre de los laterales; y (8) señala la caja superior que lleva a su vez la gaveta (9) y la
40 plataforma (10) de asiento del teléfono con los pasos (11) en el lado posterior (12) para los hilos de conexión con la línea general.

- N O T A -

En resumen; la patente de MODELO DE UTILIDAD recaerá
45 sobre las reivindicaciones siguientes:

1.- Un mueble para teléfono desplazable, caracterizado por incorporar una base plana cuadrangular montada sobre dos pares de ruedecitas autorientables, dos compartimientos paralelos destinados al alojamiento vertical, así como
50 por separado, de guías telefónicas y los cuales están constituidos por un tablero posterior, una división central y una pluralidad de listones equidistantes en los laterales, respectivamente asegurados sobre dicha base; y una caja superior ajustada sobre los mentados alojamientos a modo de
55 techo, conteniendo dicha caja en el fondo una gaveta para

24



105727

60 blocks e instrumentos escritores y el listín de teléfonos de uso más frecuente, y, en la cima, el asiento para el teléfono a modo de tapa invertida, estando provisto el lado posterior de la misma de pasos para los cordones de conexión con la línea general cuya inserción facilita a la vez merced a la colocación propia en forma de guillotina.

65 2.- Un mueble para teléfono desplazable, según la reivindicación 1, caracterizado por ser desplazable la gaveta de dentro a fuera e inversamente a través de correderas laterales:

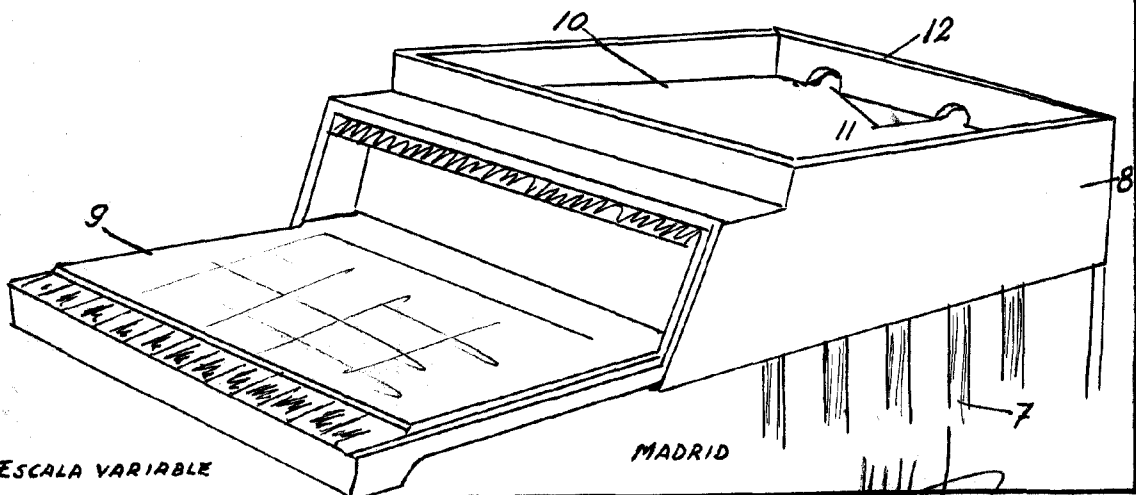
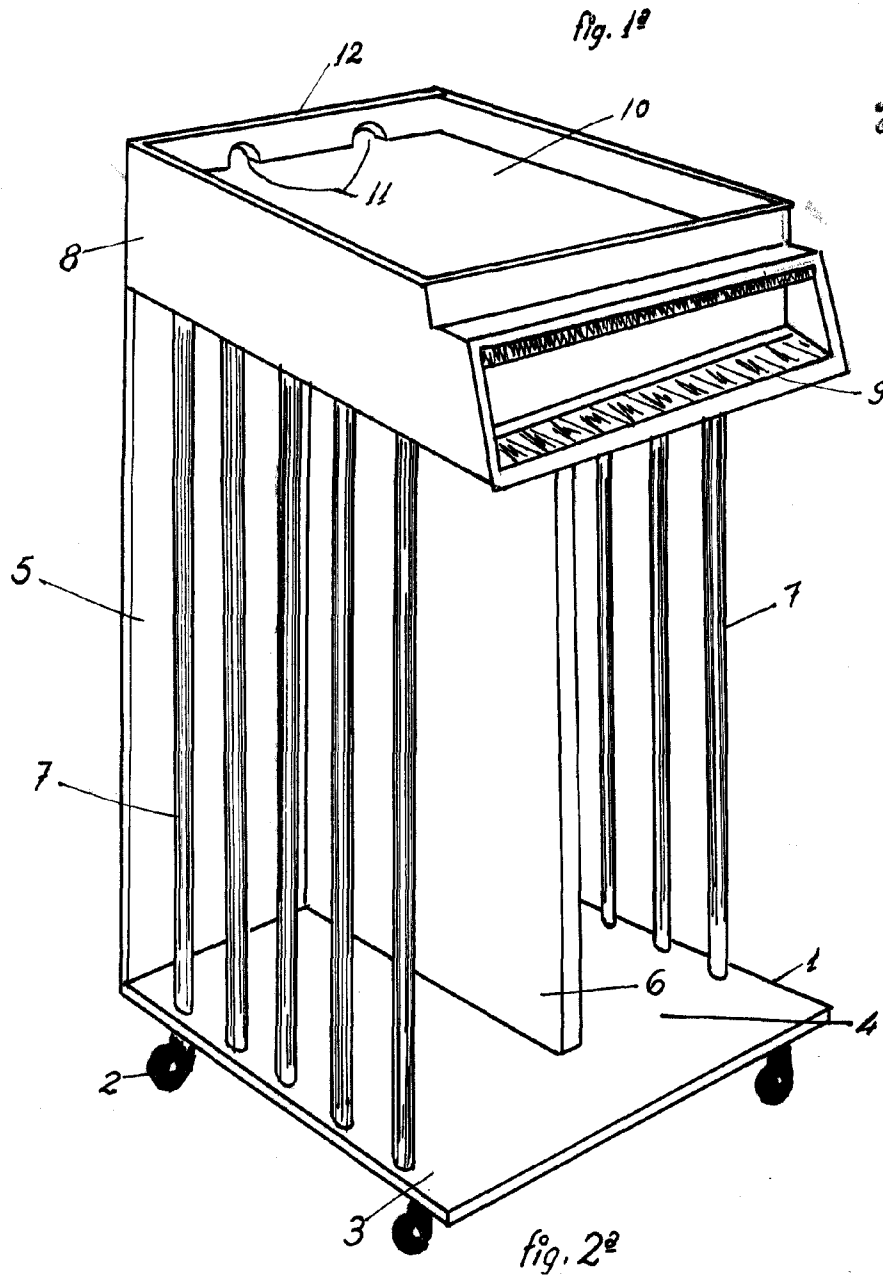
3.- "UN MUEBLE PARA TELEFONO DESPLAZABLE", sustancialmente como queda descrito y se representa en esta Memoria, que consta de cuatro hojas mecanografiadas por una sola cara, y una lámina de planos.

70 Madrid, 24 de abril de 1964

MAYFAIR, S.A.

P.A.
JOSE RUIZ-GRANADOS SANCHEZ
P.P.

75



ESCALA VARIABLE

MADRID